

Hisense スタンド取付説明書

- 製品イラストは機種によってイメージが多少異なります。
- 本書のイラストはイメージであり、実際とは異なる場合があります。
- 設置業者様：設置後はこの説明書を必ずお客様にお渡しください。

20243596 A



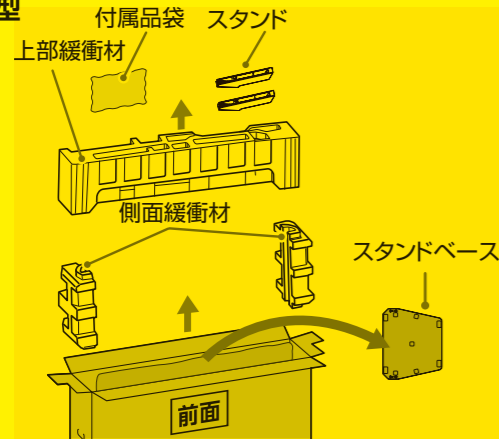
△ご注意

- 必ず2人以上で運搬 / 移動 / 設置してください。
- プラスドライバー（JIS 2番、直径6mm）をご用意ください。電動ドライバーをご使用の場合、トルクはおよそ1.0N・m（10kgf・cm）に設定してください。
- 画面を強く握るとパネルが破損するおそれがあります。指で強く押さないようにご注意ください。
- 本機は液晶パネルに枠がありません。パネルの縁を強く押さないようにご注意ください。
- ※ 画面保護のため、保護板やタグが付いた保護フィルムを画面に貼りつけている場合があります。この場合は、本機の設置作業が終わってから保護板や保護フィルムをはがしてご使用ください。
- ※ 包装箱に打痕、シワ、穴あき、折り目などがなければ予めご確認ください。ダメージが見受けられたら速やかに本体電源を入れ、画面破損がないかをご確認ください。画面破損が見られる場合は包装箱は廃棄せず、直ぐに購入元へご報告ください。

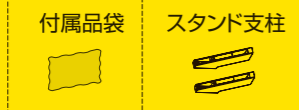
1 包装箱を開けて部品を取り出す

- 上部緩衝材内に収納されていない付属品は、梱包箱内側に貼り付けた付属品袋に収納されています。
- スタンド組立用部品がそろっているかご確認ください。
スタンド支柱×2個、スタンド取付ネジ×8本

■ 55型



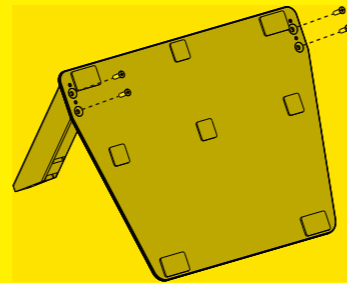
■ 65/75/85V型



■ 55V型

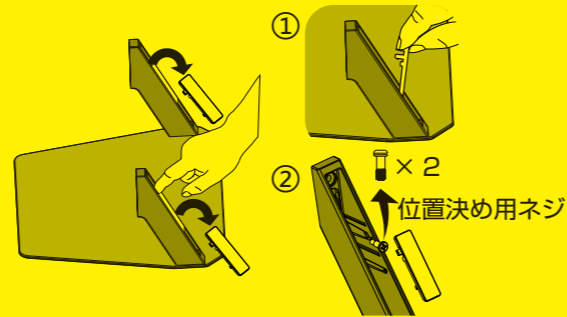
2 スタンド支柱をスタンドベースに取り付ける

- スタンド支柱の突起を、スタンドベースのくぼみに差し込み、ネジで固定します。
※ ネジを斜めに締めると、ネジ山が破損するおそれがあります。



3 スタンド支柱にある位置決め用ネジを取り出す

- ① スタンド支柱のカバーを指で外します。
- ② 位置決め用ネジを取り出します。
※ 位置決め用ネジは手順7で使用します。



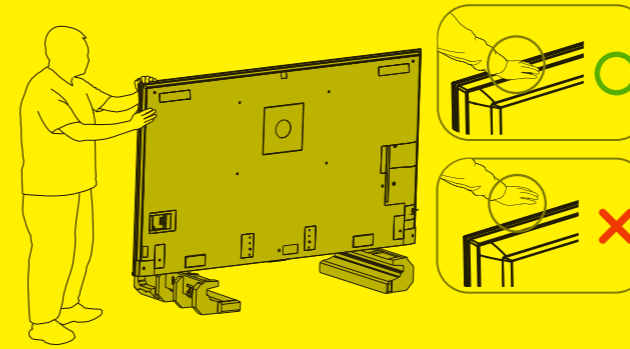
4 本体を包装箱から取り出す

- 本体の下側を手で支えて取り出してください。
- 画面を強く握らないでください。



5 側面緩衝材をならべ、本体を置く

- スタンドを取り付ける準備をします。手順1で取り出した側面緩衝材を、下図のように左右対称に床にならべてください。
- 側面緩衝材の上に、本体を立ててゆっくり置いてください。その際本体は底面から支えてください。
※ 勢いよく下ろすと緩衝材が割れたり、本体が破損する恐れがあります。

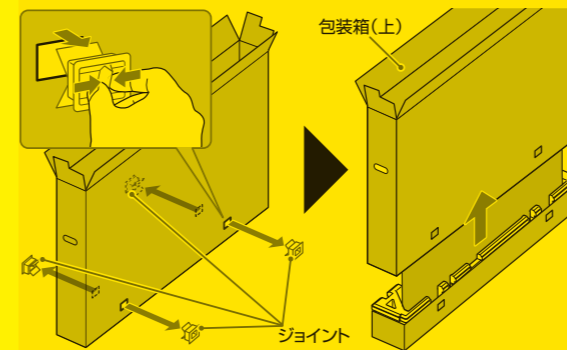


⇒ 裏面 手順7に進みます。

■ 65/75/85V型

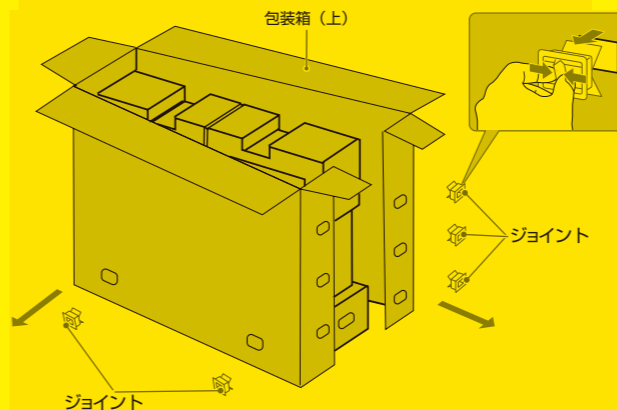
2 包装箱（上）を抜き取る

- 65/75V型
● ジョイント4個をはずして包装箱(上)を抜き取ります。
※ 包装箱(上)を抜き取る時に、本体に触れないように注意してください。

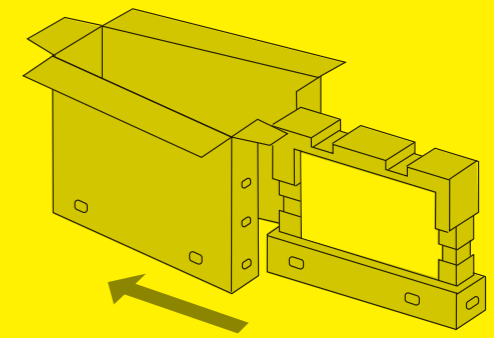


- 85V型

- ① すべてのジョイントをはずします。

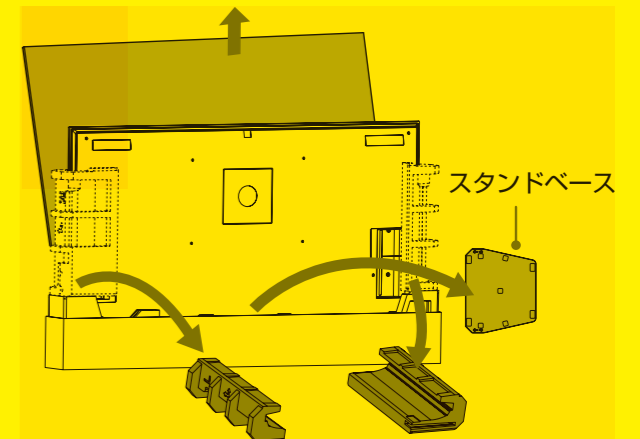


- ② 包装箱（上）を開け口から外します。
※ 本体を支えながら包装箱（上）を外してください。



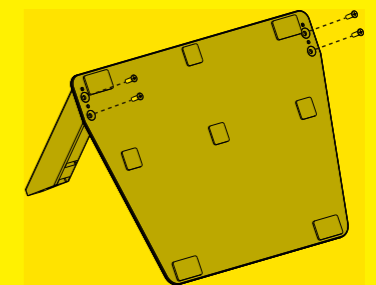
3 緩衝材とスタンドベースを取り出す

- 上部緩衝材、前面緩衝材と側面緩衝材を取り出します。
※ 機種によって、緩衝材の形が異なります。
※ 65V型は前面緩衝材がありません。
- 包装箱（下）にあるスタンドベースを取り出します。



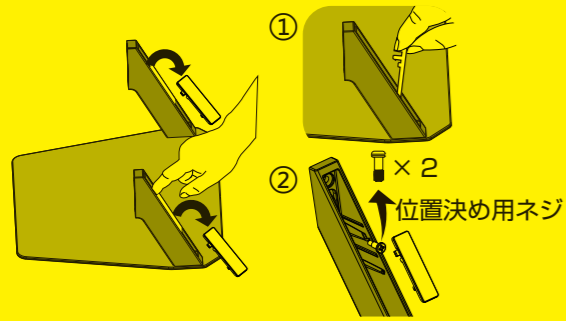
4 スタンド支柱をスタンドベースに取り付ける

- スタンド支柱の突起を、スタンドベースのくぼみに差し込み、ネジで固定します。
※ ネジを斜めに締めると、ネジ山が破損するおそれがあります。



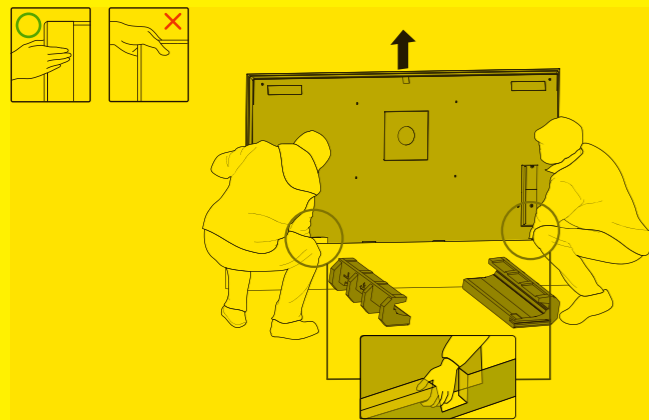
5 スタンド支柱にある位置決め用ネジを取り出す

- ① スタンド支柱のカバーを指で外します。
 - ② 位置決め用ネジを取り出します。
- ※ 位置決め用ネジは手順7で使用します。



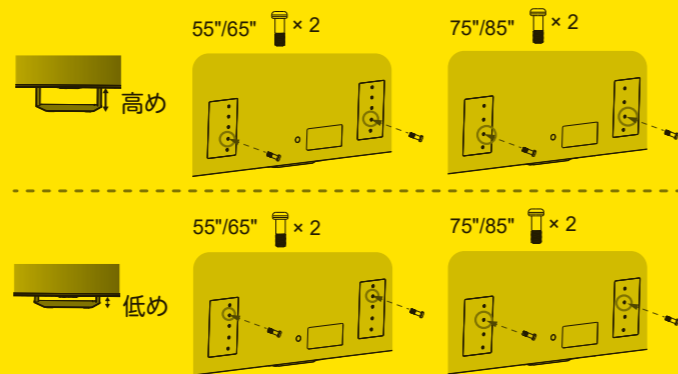
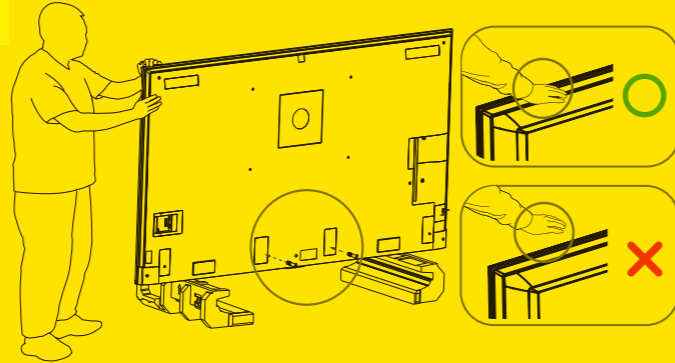
6 側面緩衝材をならべ、本体を置く

- スタンドを取り付ける準備をします。手順3で取り出した側面緩衝材を、下図のように左右対称に床にならべてください。
 - 側面緩衝材の上に、本体を立ててゆっくり置いてください。その際本体は底面から支えてください。
- ※ 勢いよく下ろすと緩衝材が割れたり、本体が破損する恐れがあります。



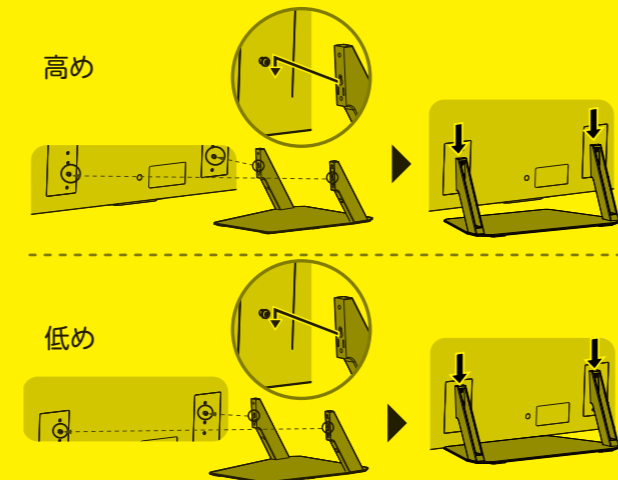
7 スタンドの高さを決める

- スタンドの高さの高/低のどちらかに応じて、手順5で取り出した位置決め用ネジを本体に取付けます。
- ※ 左右で位置決め用ねじの高さを揃えてください。
- ※ 位置決め用ネジを上側に取付けると本体の高さが低くなり、下側に取付けると高くなります。
- ※ ネジを斜めに締めると、ネジ山が破損するおそれがあります。
- ※ 本機の設置作業が終わるまで、必ず一人本機を支えてください。



8 スタンドを取り付ける

- ① 手順7で取り付けした位置決め用ネジに、左右のスタンド支柱のたるま穴を引っ掛けます。
- ※ スタンドは重いため、取り扱いに注意してください。

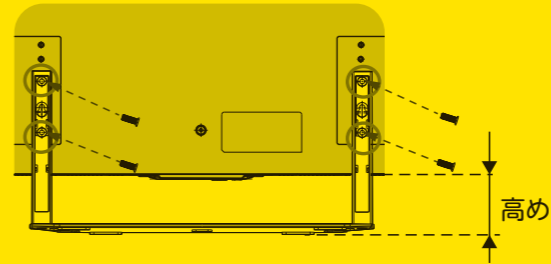


※ 位置決め用ネジ拡大図

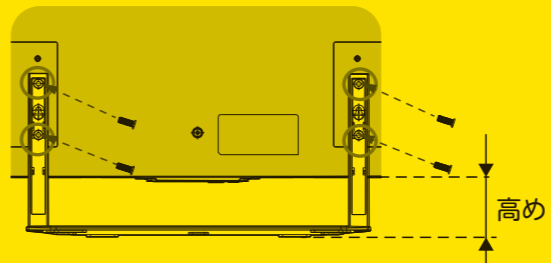


- ② スタンド取付ネジを下図のようにとりつけます。
- ※ ネジを斜めに締めると、ネジ山が破損するおそれがあります。
- ※ ネジはがたつきが無いようにしっかりと締め付けてください。

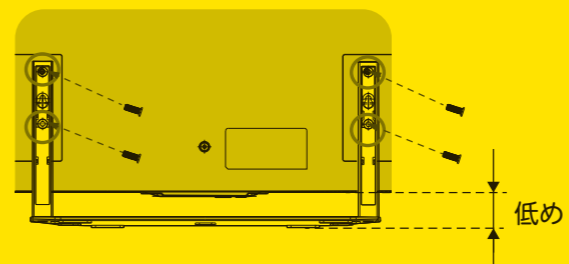
55"/65" ×4



75"/85" ×4

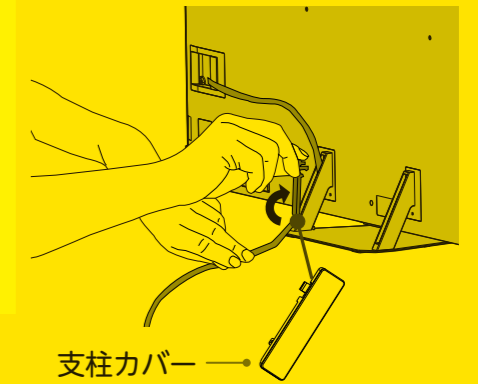


×4



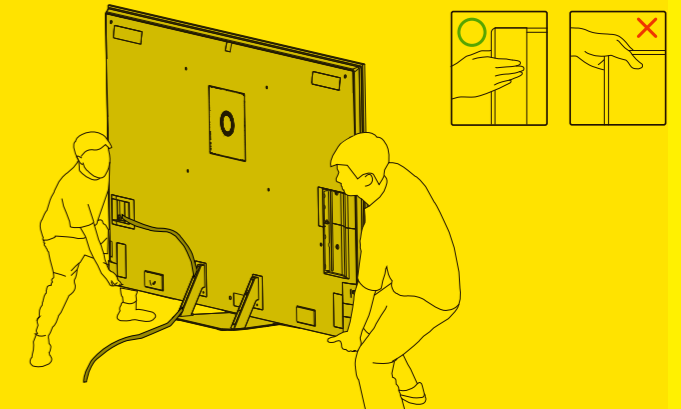
9 支柱のカバーを取り付ける

- ① 配線した接続ケーブルを支柱の溝に通します。
- ② 手順3 (65/75/85Vでは手順5) で取り外した支柱カバーを取り付けます。



10 据え付け場所に移動する

- ※ 画面を指で強く押さないようにご注意ください。



⚠ 画面破損注意

画面を強く握らないでください。

- 画面に力を加えると破損するおそれがあります。
- テレビ本体を包装袋から取り出すとき、移動するとき、必ず本体下側を持ち、画面ではなく外側のフレーム部分を支えてください。
- 画面破損は本体電源を入れないと視認できない場合があります。