

Hisense

ルームエアコン

家庭用

据付説明書

室内ユニット品番

HA-M22F-W
HA-M25F-W
HA-M28F-W
HA-M40F2-W
HA-M56F2-W
HA-M63F2-W

HA-M22FE3-W
HA-M28FE3-W
HA-M40F2E3-W

室外ユニット品番

HC-M22F
HC-M25F
HC-M28F
HC-M40F2
HC-M56F2
HC-M63F2

HC-M22FE3
HC-M28FE3
HC-M40F2E3

この据付説明書は、必ず取扱説明書と一緒に保管してください。

据付け後、試運転の確認ページにて据付工事点検確認項目のチェックを行ってください。

(据付工事後、本書をお客様にお渡しください。)

工事前の確認

据付手順

1 安全上のご注意 P3

2 据付場所の選定 P5
●室内ユニット P6
●室外ユニット P6
●リモコンの取り付け位置 P6

3 室内ユニットの据付 P7
●据付板の取付 P7
・壁に固定する P7
●配管穴をあける P8
●電線の接続 P8
●配管・ドレンホース・電線を
まとめる P9
・室内ユニット配管取り出し方向 P9
・右配管のとき P9
・左配管のとき P9
・埋め込み配管のとき P10
●据付板に室内ユニットを取り付ける P11
・ドレンホースの引き回しかた P11

4 室外ユニットを設置する P12
●ドレン排水が必要な場合 P12

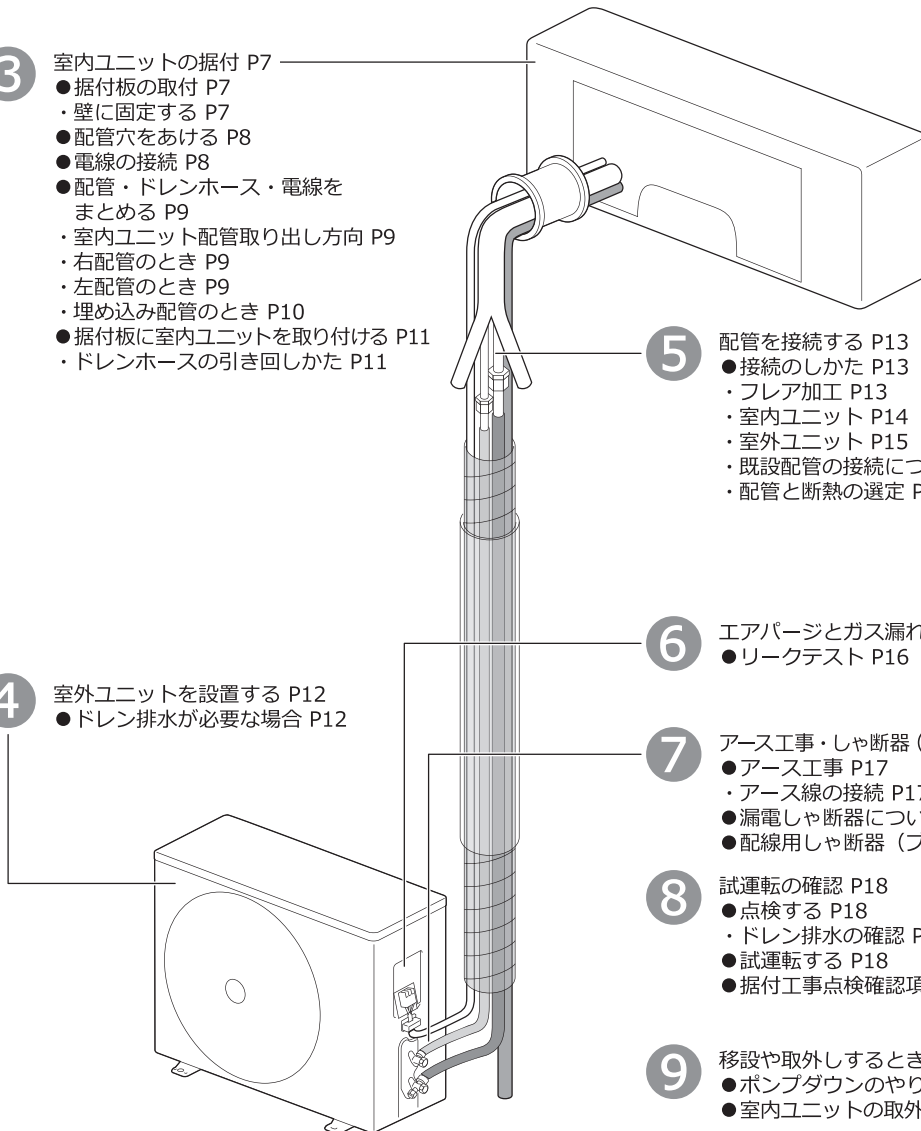
5 配管を接続する P13
●接続のしかた P13
・フレア加工 P13
・室内ユニット P14
・室外ユニット P15
・既設配管の接続について P15
・配管と断熱の選定 P16

6 エアパージとガス漏れの確認 P16
●リークテスト P16

7 アース工事・しゃ断器 (ブレーカー) P17
●アース工事 P17
・アース線の接続 P17
●漏電しゃ断器について P17
●配線用しゃ断器 (ブレーカー) P17

8 試運転の確認 P18
●点検する P18
・ドレン排水の確認 P18
●試運転する P18
●据付工事点検確認項目 P19

9 移設や取外しするとき 最終ページ
●ポンプダウンのやりかた 最終ページ
●室内ユニットの取外しかた 最終ページ



使用する工具

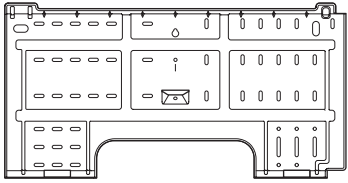


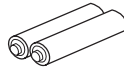
ドライバー (+/-)	温度計
検電計	メガネレンチ (7 mm)
Φ 65 mm または Φ 70 mm ホールコアドリル	ラチェットレンチ
六角レンチ (対辺 4 mm)	トルクレンチ
スパナまたはモンキーレンチ	ガス漏れ検知液または HFC 専用電気式
クラッチ式フレアツール (R410A、R32 用)	ガス漏れ検知器
パイプカッター	ベンダー
リーマ	真空ポンプ
ナイフまたはカッター	真空ポンプアダプター (R410A、R32 用)
水準器	ゲージマニホールド (R410A、R32 用)
巻尺	チャージホース (R410A、R32 用)
クランプメーター	水差し

現地で準備していただく部材

内外接続電線 (3 芯Φ 2.0 mm)	配管固定用バンド、ネジ
冷媒配管	ドレンホース (室内 / 室外ユニット用)
配管テープ、ビニールテープ	パテまたはコーキング材
断熱材	アース棒、アース線、アース端子
配管穴用パイプ (壁穴用スリーブ)	

付属品の確認

室内ユニット

据付板 : 1 枚 	据付板取付ねじ (M4 × 25L) : 5 本 	ワイヤレスリモコン : 1 個 
単四形乾電池 : 2 本 	<ul style="list-style-type: none"> 取扱説明書 (保証書) : 1 部 据付説明書 (本書) : 1 部 <div style="display: flex; justify-content: space-around;"> <div style="border: 1px solid black; padding: 5px; width: 60px; height: 60px; text-align: center;">取扱説明書</div> <div style="border: 1px solid black; padding: 5px; width: 60px; height: 60px; text-align: center;">据付説明書</div> </div>	スマートフォンアプリ説明書 : 1 部 <div style="border: 1px solid black; padding: 5px; width: 60px; height: 60px; text-align: center;">取扱説明書</div>

室外ユニット

ドレンプラグ : 1 個 

1. 安全上のご注意

- 据付説明書をよくお読みのうえ、正しく安全に据え付けてください。特に「安全上のご注意」は、据え付け前に必ずお読みください。
- 据付説明書の記載内容を守らないことにより生じた損害に関して、当社は一切責任を負いません。
- 据付完了後、試運転を行い、異常がないことを確認するとともに、取扱説明書に沿い、お客様に使用方法、お手入れの仕方をご説明ください。

表示の分類

本書では、必ずお守りいただく事項を以下のように分類しています。



警告

人が死亡したり、重大な損害を受ける可能性がある内容を示します。



注意

人が負傷したり、物が破損する可能性がある内容を示します。

図記号の意味



してはいけない内容を示します。



必ず実行しなければならない内容を示します。



警告



- 据付けや移設の場合は、冷凍サイクルの中に、指定冷媒（R32）以外のものを混入させない

- 空気などが混入すると、冷凍サイクル内が異常高圧になり、破裂やけがなどの原因になります。

- お客様自身で、電源コードや室内外接続電線の交換はしない

- 交換の場合はお買い上げの販売店や専門業者に依頼してください。

- 電線コードの中間接続・延長コードやより線の使用・たこ足線はしない、電源コードを束ねない

- 発熱・感電・火災の原因になります。

- 指定冷媒（R32）以外は使用しない

- 機械の故障・破裂・けがの原因になります。

- 調理室など油煙の多いところ、または燃焼ガや腐食ガス、金属製のホコリのある場所に、据え付けない

- 機械の破裂・水漏れ・火災・故障の原因になります。

- 可燃性のもの（ヘアスプレーや殺虫剤など）は本体の近くで使用しない

- 機械の破裂・感電・火災の原因になります。

- 室外ユニットはベランダの手すり近くに据え付けない

- 乳幼児が上がり落下の原因になります。



- 据付工事は、お買い上げの販売店や専門業者に依頼する

- 機械の水漏れ・感電・火災の原因になります。

- 据付けは、重量に十分耐えるところに確実に行う

- 機械の落下によるけがの原因になります。

- 据付けは、必ず弊社の付属部品及び指定の部品を使用し、据付説明書に従って確実にを行う

- 機械の落下・水漏れ・感電・火災の原因になります。

- 電気工事は、第二種電気工事士の資格のある方が「電気設備に関する技術基準」「内線規程」及びこの据付説明書に従って施工し、専用回路を使用する

- 感電・火災の原因になります。

- 漏電遮断器を取り付ける

- 機械の感電・火災の原因になります。

警告



- 据付けは作業終了まで、コンセントに電源プラグを差し込まない
 - 電気部品に接触すると、感電の原因になります。
- 電源プラグを差し込む際は、電源プラグ側だけではなく、コンセント側のホコリ付着・詰まり・がたつきのないことを確認し、根元まで確実に差し込む
 - 感電・火災の原因になります。
 - コンセントにがたつきがある場合、交換してください。
- 室内外ユニット間の配線と電源の配線は、内線規程に従って所定の配線を用いて確実に接続する。端子台の接続部に、内外接続電線の外力が伝わらないよう確実に固定する。中間接続は絶対に行わない
 - 接続や固定に不備があると、火災の原因になります。
- 電源コードや室内外接続配線ははさんだり、ネジで傷つけない。電源コードは束ねたまま使用しない
 - 感電・発熱・火災の原因になります。
- ポンプダウン作業では、冷媒配管をはずす前に圧縮機を停止する
 - 圧縮機を運転したまま、かつ二方弁や三方弁開放状態で冷媒配管をはずすと、空気などを吸引し、冷媒サイクル内が異常高圧になり、破裂・けがなどの原因になります。

- 据付作業では圧縮機を運転する前に確実に冷媒配管を取り付ける
 - 配管を取り付けていない状態で、空気などを吸引し、冷媒サイクル内が異常高圧になり、破裂・けがなどの原因になります。
- 据付作業中に冷媒が漏れたときは換気する。据付終了後、冷媒ガスが漏れていないことを確認する
 - 冷媒が室内に漏れ、火気に触れると、有毒ガスが発生する原因になります。
- 配管やフレアーナット、工具は必ず冷媒R32またはR410A用のものを使用する。据付終了後、冷媒ガスが漏れていないことを確認する
 - 冷媒が室内に漏れ、滞留し、火気に触れると、まれに引火し、有毒ガスが発生する原因になります。
- フレアーナットはトルクレンチなどで指定の方法とトルクで締める
 - 締め過ぎると、長期経過後フレアーナットが割れ、冷媒が漏れ、滞留し、火気に触れると、まれに引火する原因になります。
- アース(接地)工事は確実に行う。アース線はガス管・水道管・避雷針・電話線に接続しない
 - アース(接地)が不確実な場合は、故障や漏電のとき感電の原因になります。



注意



- 可燃性ガスの漏れるおそれのある場所への設置はしない
 - 発火のおそれがあります。
- 室外ユニットの吸込口やアルミフィンにさわらない
 - けがのおそれがあります。
- 室外ユニットの天板をはずすとき、強く握らない
 - 鋭利な板金により、けがのおそれがあります。
- 室外ユニットは小動物の住み家になるような場所には設置しない
 - 小動物が侵入して内部の電気部品に

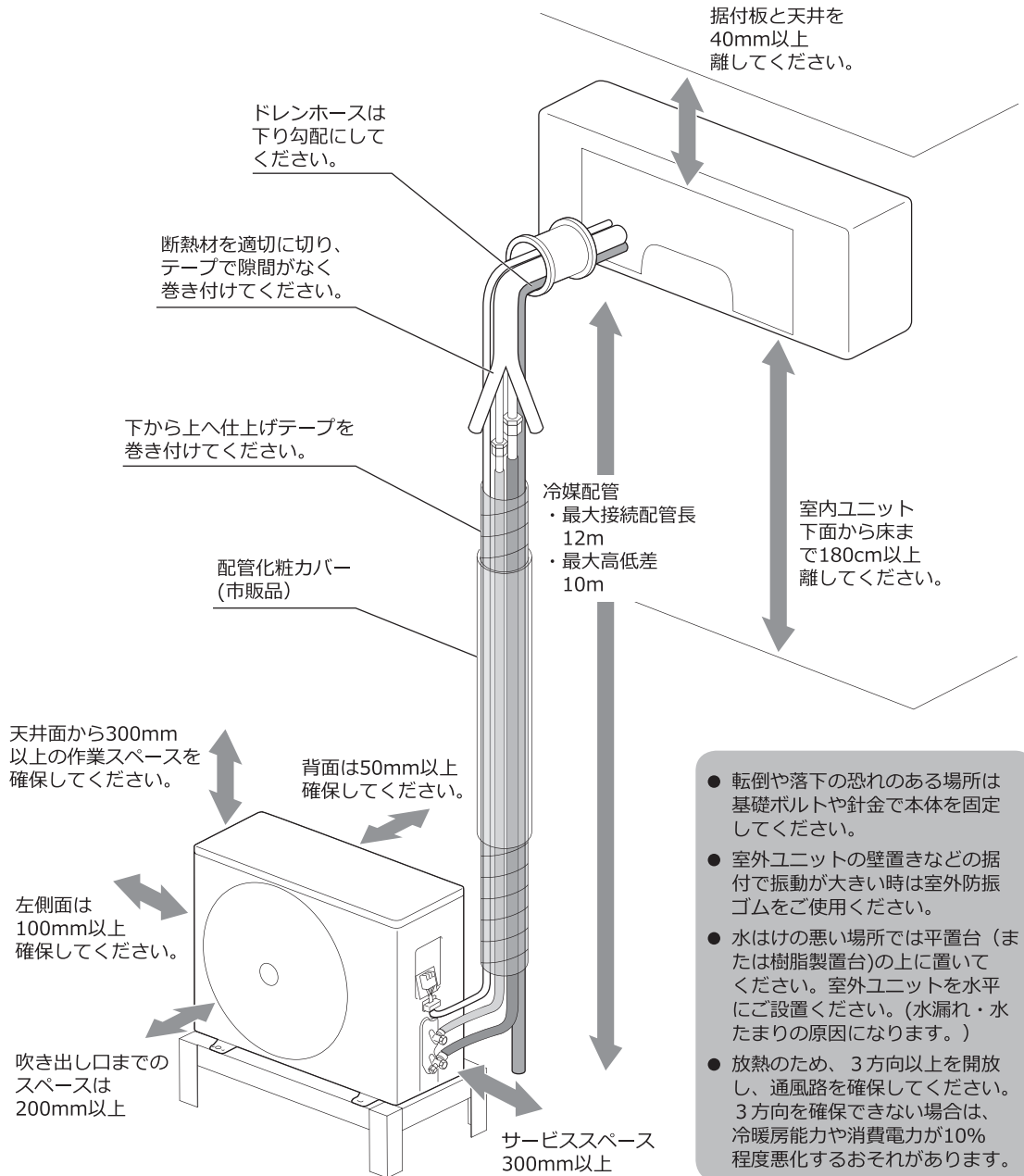
触れると、発煙・発火のおそれがあります。また、お客様に周辺をきれいに保つことをお願いしてください。



- 後々のサービス・補修を考慮した場所を選定する
- 排水工事は据付説明書に従って確実に排水するように配管する
 - 室内に浸水し、家財などをぬらすおそれがあります。
- 室内・外ユニットの吹き出し口や隙間に指や棒などを入れない

2. 据付場所の選定

室内・室外ユニットは、水平に付けられ、かつ重量を十分に支えられて騒音や振動が増大しない場所へ必ずお客様の同意を得て、据え付けてください。据付場所に余裕があるときは、周囲のスペースをできるだけ広くとってください。



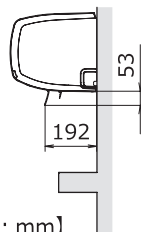
室内ユニット

- 本体を水平に据え付けることができ、重量を十分支えられ、騒音・振動が増大しないところ
- 油煙が発生しないところ
- 近くに熱や蒸気の発生がないところ
- 吸込口・吹出口付近がふさがらないところ
- ドレン排水が容易にできるところ
- 吹出口が火災警報器から 1.5 m 以上離れているところ
- テレビ・ラジオより 1 m 以上、アンテナより 3 m 以上離れたところ（映像の乱れや雑音が生じることがあります。）
- 蛍光灯、白熱灯よりできるだけ離れたところ（ワイヤレスリモコンの受信距離が短くなることがあります。）
- 高周波数、高出力の無線機器などからできるだけ離れたところ（空調機が誤動作する場合があります。）

室外ユニット

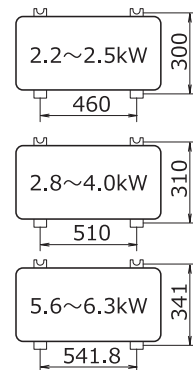
- 本体を水平に据え付けることができ、重量を十分支えられ、騒音・振動が増大しないところ
- 吸込口・吹出口付近がふさがらないところ
- 積雪地域では積雪により吸込口や吹出口がふさがらないところ
- 雨や直射日光が当たりにくく、風通しが良く、ホコリが少ないところ
- 強風に当たらないところ
- （風が強く、室外ファンが高速で逆回転して破損することがあります。霜取り運転中、風が当たると霜取り時間が長くなります。）
- 油・蒸気・油煙が発生するところ、硫化ガス成分が多いところ、またはガスや油などがたまるところ、海岸地域など塩分が多いところは避けてください。
（室外ユニットの寿命が短くなることがあります。）
- テレビ・ラジオより 1 m 以上、アンテナより 3 m 以上離れたところ
- 消防法および都道府県の条例などに適合するところ
- 吹き出した風や騒音がご近所の迷惑にならないところ

据付時の注意事項
カーテンレールの上部に取り付ける場合、吹き出しパネルの開閉範囲を確保してください。



【単位：mm】

室外ユニット固定用
穴位置【mm】



（上から見た図）

リモコンの取り付け位置

- リモコンを市販品のフック等に取り付ける場合、取付位置で受信されることを確認してください。
- 部屋に蛍光灯がある場合には、蛍光灯を点灯させた状態で、リモコンが正常に動作する位置に取り付けてください。電子式点灯方式の蛍光灯（インバーター蛍光灯など）を取り付けた部屋では、信号を受け付けないことがあります。

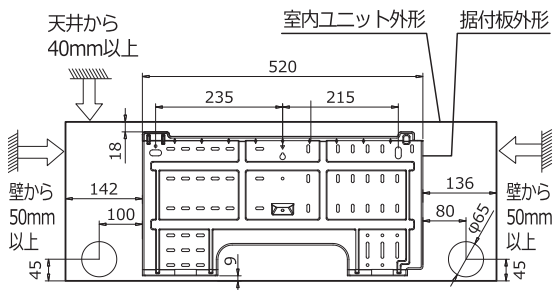
3. 室内ユニットの据付

⚠ 警告

室内ユニットを据え付ける際は、必ず水平またはドレンホースを取り付ける側を若干下に傾けて据付板を固定する。(本室内ユニットはドレンホースを左右どちらにも取り付けられる構造となっています。ドレンホースを取り付ける側を上方に傾けて据え付けた場合は、水漏れとなるおそれがありますので、ご注意ください。)

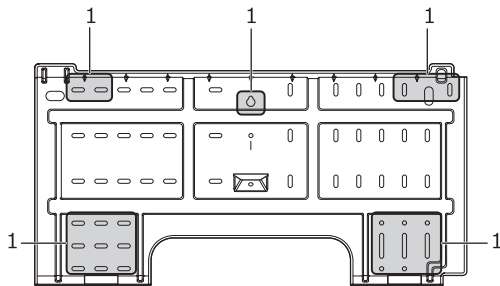
据付板の取付

室内ユニット背面の据付板を外し、水準器を用いて水平に取り付ける
(背面には据付板固定ネジが1本あります。)



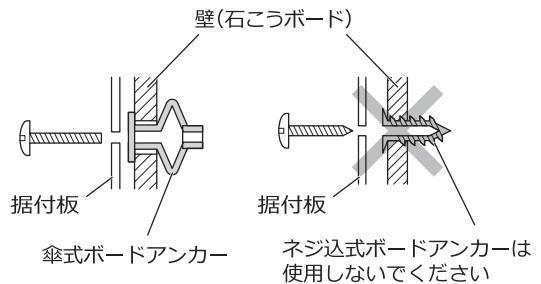
壁に固定する

数字は取付ネジの数です。四角の囲みは推奨するネジ止め位置です。囲みの範囲内に指定数以上のネジで固定してください。



石膏ボードの場合

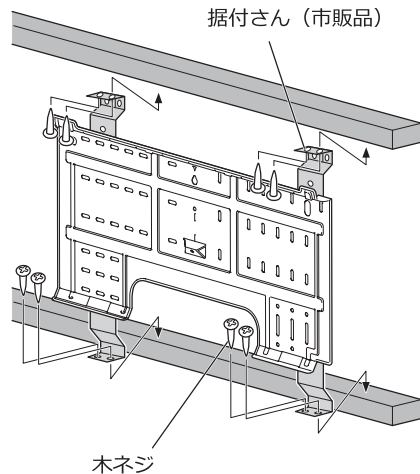
石膏ボードに取り付ける場合は、必ず傘式ボードアンカーをご使用ください。



回り縁と鴨居の場合

回り縁や鴨居に取り付ける場合は室内機据付さん(市販品)を使用し据付板を取り付けてください。

- 据付寸法については据付さんの説明書にしたがってください。



配管穴をあける

- ① φ 65 mm の穴を外側へ勾配（下り）をつけてあけます。
- ② 壁用スリーブをはめ込み、ウォールキャップを取り付けます。

⚠️ ご注意

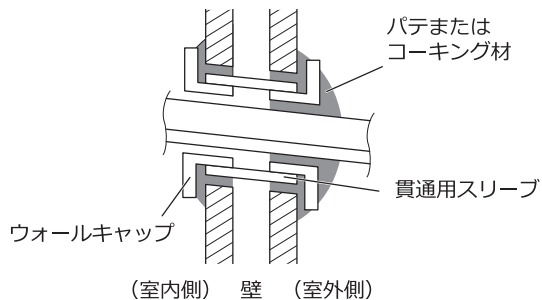
- メタルラス、ワイヤラス等、金属を使っている壁は、必ず使うように電気設備技術基準で定められています。

- ③ パテやコーキング材で確実にシールします。
 - 壁スリーブ・ウォールキャップ・パテ・コーキング等は、現地で調達してください。

貫通穴径	
φ 6.4/ φ 9.5 配管	φ 65 mm 以上
φ 6.4/ φ 12.7 配管	φ 70 mm 以上

⚠️ ご注意

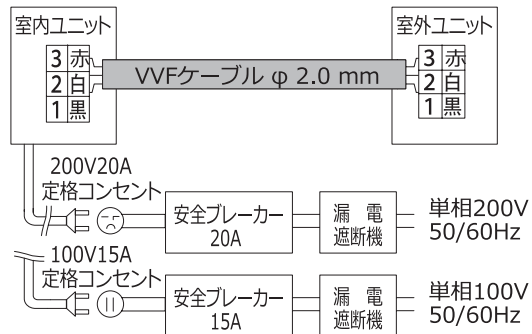
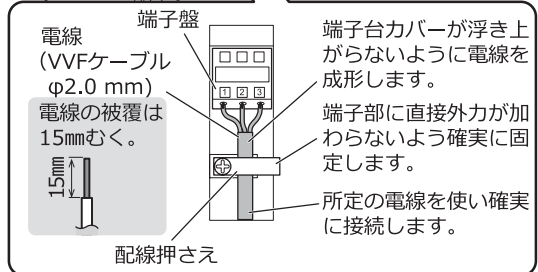
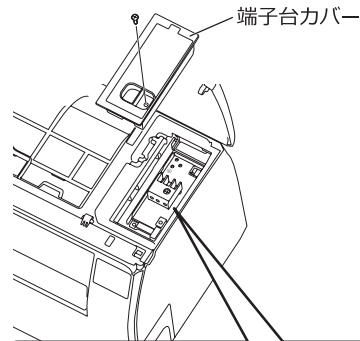
- シールが不完全な場合、雨水の浸入による水漏れや、空気の侵入による結露のおそれがあります。



電線の接続

- ① 前面パネルを開け、端子台カバーのネジを外しカバーを取り外します。
- ② 配線おさえのネジを外します。
- ③ 内外接続電線を室内ユニット背面から前面に引き出します。
- ④ 電線の被覆を 15 mm むき、電線の色を確かめ端子板へむき代部が見えなくなるまで確実に差し込みます。
- ⑤ 確実に挿入されていることを確認します。
- ⑥ 電線を引っ張り、抜けないことを確かめた後、電線の外装部を配線おさえで固定しネジを締めます。

- ⑦ 端子台カバーをネジで固定し、前面パネルを閉じます。



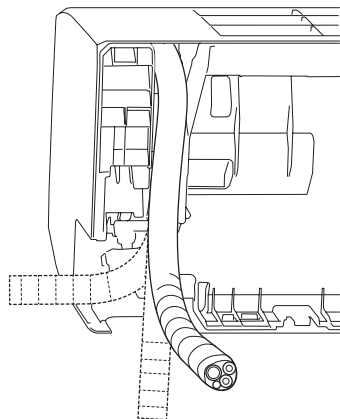
⚠️ 警告

- 接続電線は VVF ケーブル直径φ 2.0 mm を使用してください。
- 接続電線は途中で接続しないでください。
- 接続電線は配線おさえで固定してください。

配管・ドレンホース・電線をまとめる

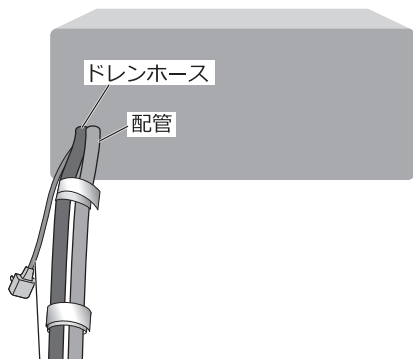
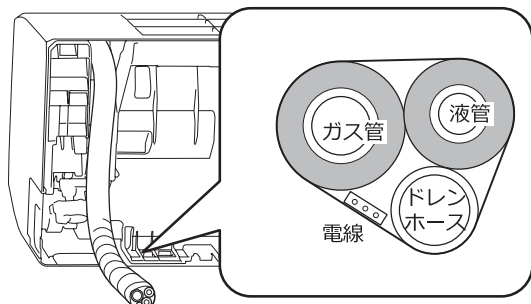
室内ユニット配管取り出し方向

配管は後、右横、右下、左横、左下からも取り出せます。



右配管のとき

配管、ドレンホース、電線をまとめ、ドレンホースが配管の下側になるように断熱テープでまとめて巻きます。



電源コード

- 束ねて収納しない。
- 天面の隙間に置かない。

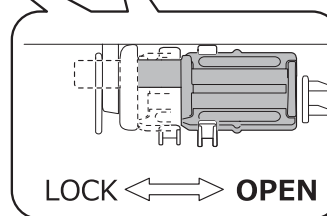
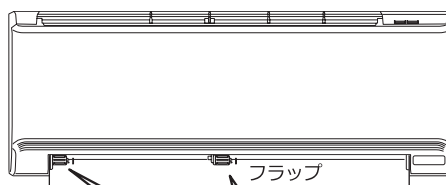
左配管のとき

下部カバーの取外し

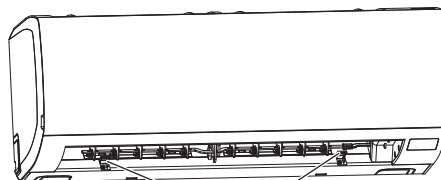
- ① 本体手前側フラップ UP に手をそえながら、中央と左にあるストッパーを LOCK から OPEN の位置にずらしします。
- ② フラップを左に引き、右側にある軸受けから外します。
- ③ 本体奥側フラップ DOWN も同様に 1 ~ 2 の手順で外します。

⚠️ ご注意

フラップ UP および DOWN については、フラップ内側の記載を確認して下さい。



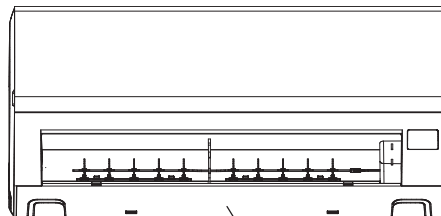
- ④ 下部カバーのネジカバーを開きます。
- ⑤ ドライバーで固定ネジを外します。



ネジカバー

※ ネジカバーの位置や数量は、機種により異なります。

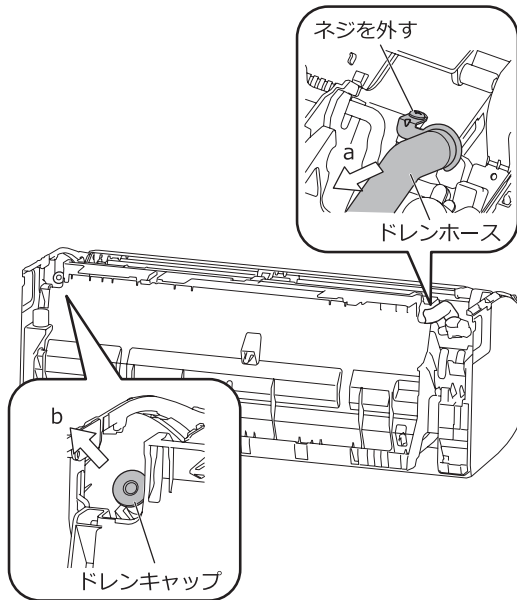
- ⑥ 下部カバーを引いて取り外します。



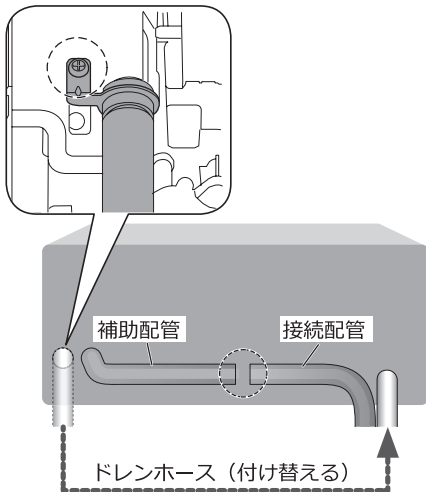
下部カバー

ドレンホースの付け替え

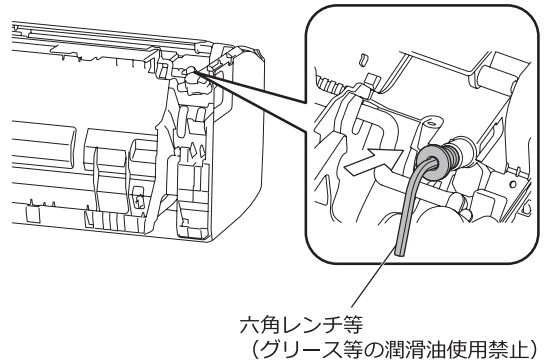
- ① 右側に接続しているドレンホースの固定ネジを外し、ドレンホースを取り外します。
- ② 左側のドレンキャップを外します。



- ③ 手順 1 で取り外したドレンホースを左側のドレン排出口に取り付け、ネジで固定します。



- ④ 手順 2 で取り外したドレンキャップを右側のドレン排出口に六角レンチ等で押し込み、ドレン排出口を確実に取り付けます。

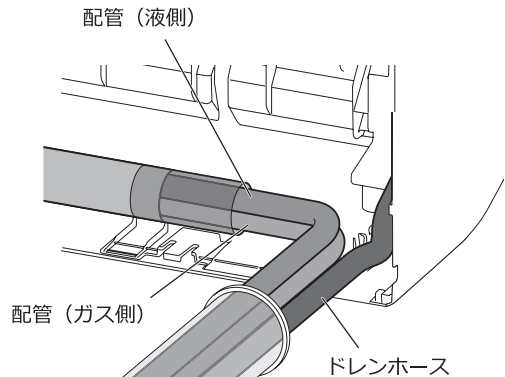


⚠️ ご注意

- 付属のドレンホースを必ず使用してください。
- ドレンホースは本体背面で横引きしないでください。水漏れなどの原因になります。

- ⑤ 接続配管を接続し、右配管と同様に配管類をまとめます。

- 配管の接続については P13「配管を接続する」参照してください。



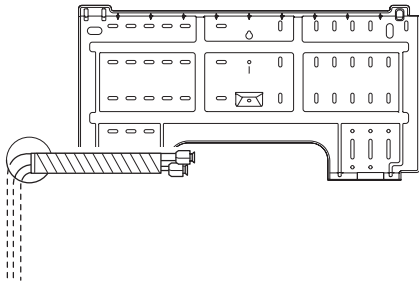
埋め込み配管のとき

配管類を天井裏・壁内などの隠ぺい部や屋内に通す場合は、結露防止のため断熱材（現地調達）を巻いてください。

- 既設配管を使用する場合は P15「既設配管の接続について」および P16「配管と断熱の選定」を確認の上、作業を行ってください。

据付板に室内ユニットを取り付ける

- ① 断熱テープで巻いてまとめた配管・ドレンホース・電線を壁貫通穴より引き出します。



⚠️ ご注意

配管・ドレンホースが室内を通る場合は、必ず右端から左端まで、すべてに隙間がないように、市販の断熱材を巻いてください。

※ 確実に巻かないと、結露や水漏れの原因になります。

- ② 室内ユニットを水平にして上部を据付板にかかけます。



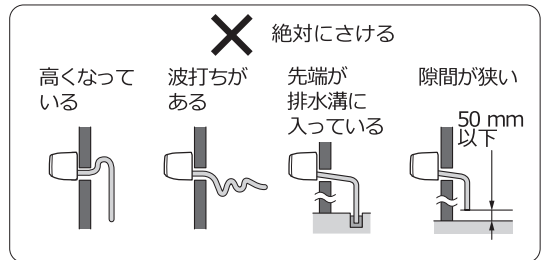
⚠️ ご注意

- ユニットと壁の間の角度を 20° 以内に収めてください。(脱落してけがのおそれがあります)

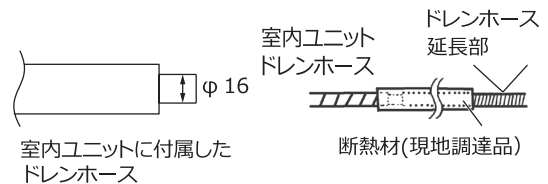
ドレンホースの引き回しかた

ドレンホース引き回しについて

ドレンホースは必ず下り勾配をつけてください。



- ドレンホースを下水道に入れないでください。(下水道内で発生した腐食性ガスがドレンホース内を逆流し、熱交換器を腐食させ、ガス漏れや水漏れの原因になります。)
- ドレン水内の細菌でドレン水が変色する場合があります。ドレンホース先は排水溝など、水が流れても問題ない場所に設置してください。
- 高气密住宅などで換気扇などを使用したときや、強風時などに、ドレンホース内の水が逆流し、「ポコポコ」音が発生する場合は、市販のドレンホース逆止弁(エアカットバルブ)をご使用ください。
- ドレンホースの延長又は埋めこみ配管を行うとき、先端形状に合った部材をご使用ください。
- ドレンホースを延長する場合は、内径 16 mm の市販の延長用ドレンホースをご使用ください。

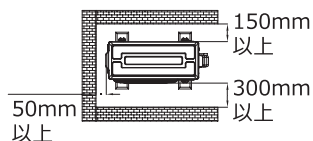
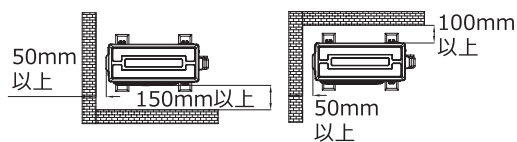
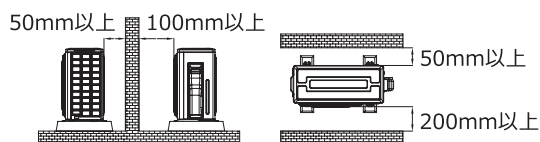


- 延長したドレンホースが室内を通るときは、必ず断熱材を巻いてください。また、延長部が抜けかないよう引っ張りすぎに注意し、接続部から水が漏れないようテープでとめてください。

4. 室外ユニットを設置する

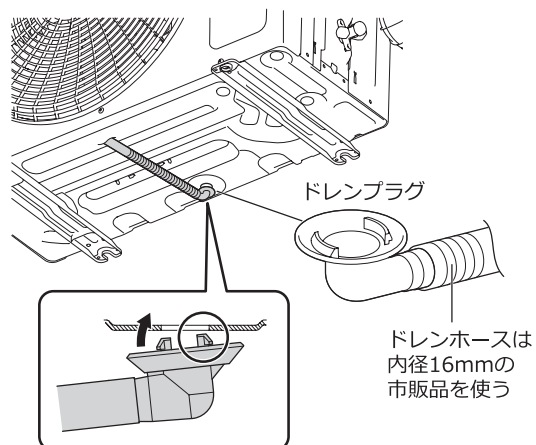
室外ユニットを据え付ける際は、必ず水平に設置します。ドレン排水する場合は先にドレンプラグを取り付けてください。

- ドレン水の処理が必要な場合は、付属のドレンプラグを取付け、市販の内径 16 mm ドレンホースを使用します。
- 水平に設置し、傾きは前後左右、各々 3° 以内とします。
- 騒音や振動が増大しないように、しっかりとした台の上に据え付けます。
- 転倒や落下、据付位置のずれがないように室外ユニットを固定します。
- 地面に直接据付けない（故障の原因となるため）
- 積雪などにより、吸い込み部分や吹き出し部分がふさがらないようにします。
- 寒冷地では、ドレンプラグやドレンホースを使用せず、垂れ流しにします。（ドレン水が底板内で凍結し、暖房性能低下の原因となります。）



ドレン排水が必要な場合

ドレン排水の場合は、ドレンプラグをご使用ください。



- ドレンプラグを使用しない場合はお客様へお渡しください。

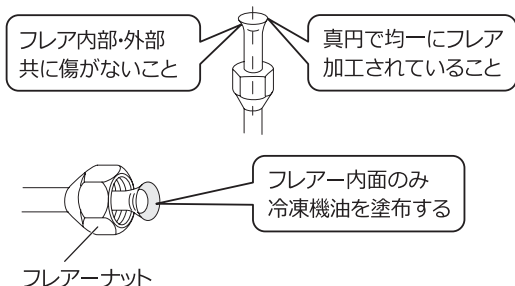
ドレン水の排水先（室内・室外ユニット）

ホース先端は次の場所は避けてください。

- 悪臭や腐食ガスが逆流するおそれがある排水溝（雨水枡・汚水枡）など。
- 動植物に影響がある所。（排水に空気中の不純物などが含まれている場合があるため）

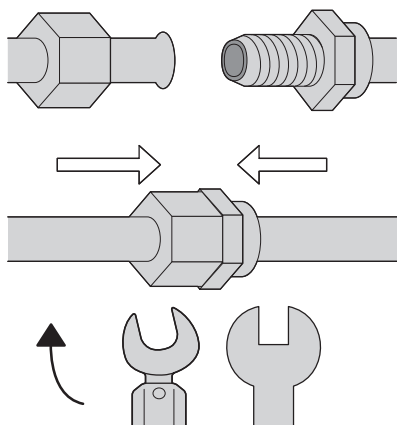
5. 配管を接続する

- ガス漏れ防止のため、フレア内面に冷凍機油を塗布します。
- フレア外面やフレアナットネジ部には冷凍基油を塗布しないでください。(過剰な締め付けトルクによるフレアナットの割れやネジ破損の原因となるため)
- 配管内への異物(水分、油分など)混入に注意します。
- ガス管・液管は分離し、各々別に断熱します。



接続のしかた

- ① フレアナットは手で2～3回まわし仮締めします。
- ② その後はトルクレンチを使用し指定トルクでしっかりと締め付けます。
(フレアナットを締め付け過ぎると、長期経過後フレアナットが割れ、ガス漏れの原因になります。)
(接続部に不備があるとガス漏れだけでなく、冷凍サイクル故障の原因につながります。)



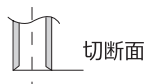
接続配管の締め付けトルクは次の通りです。

※銅管外形および断熱についてはP16「配管と断熱の選定」を参照してください。

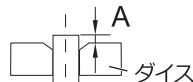
フレアナット締め付けトルク	
ガス側	液側
33 - 40 Nm 外径 9.52 mm	15 - 20 Nm 外径 6.35 mm
49.5 - 60 Nm 外径 12.7 mm	

フレア加工

- ① パイプカッターで配管を切断する
- ② 切粉が銅管に入らないよう下向きにし、切断面のバリ取りを行う



- ③ 付属のフレアナットを配管に挿入する
- ④ ダイスからの出しろを正しくセットし、フレア加工をする



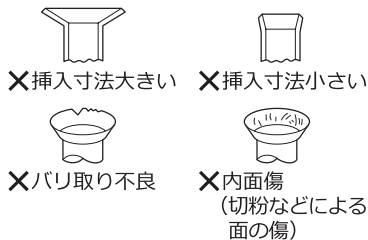
R32用・R410A用フレアツール

クラッチ式 0～0.5 mm

- ⑤ 正しくフレア加工ができているか確認する

フレア加工時の注意点

- フレアは広がり内面および外面に傷やバリ、ひび割れ、しわなどがなく肉厚は均等で光沢があること。



⚠️ ご注意

- 年数の経過による腐食割れを防止するため、フレアナットは本体付属のものをご使用ください。
- フレア加工は正しく確実に行う。(不備があると、冷媒漏れの原因になります。)
- 曲げは少なく、ゆるやかに。曲げる際は、パイプバンダーをご使用ください。
- フレアナットはトルクレンチを使用し、指定トルクで締め付ける。

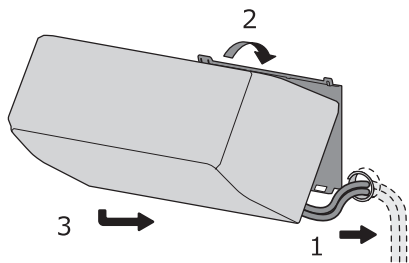
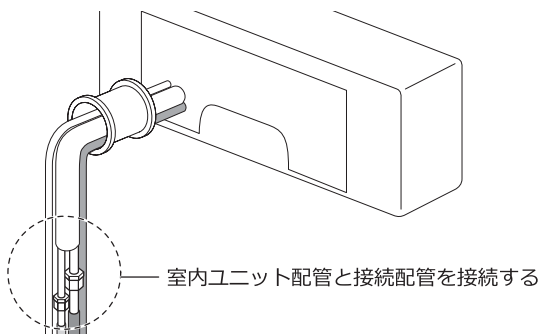
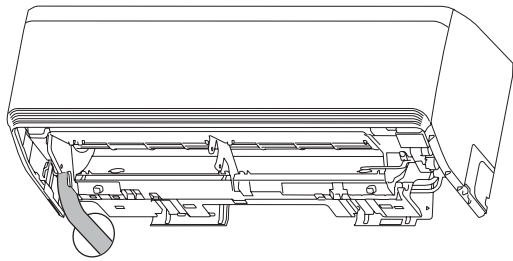
室内ユニット

室内ユニット側と接続配管・ドレンホースを接続します。

⚠️ ご注意

配管・ドレンホースが室内を通る場合は、必ず右端から左端まで、すべてに隙間がないように、市販の断熱材を巻いてください。

※ 確実に巻かないと、結露や水漏れの原因になります。

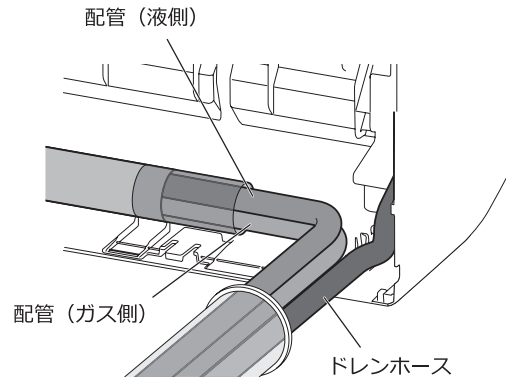


⚠️ ご注意

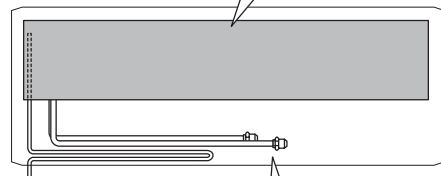
- 室内外接続電線や電源コードは挟まらないようにご注意ください。
- 電源コードが長すぎる場合は、室内ユニットの背部に収納してください。

左配管時の曲げ加工

- R40 以下で曲げる。(曲げ始めの位置が手前すぎたり、曲げ R が大きいと、本体の浮きが発生する原因になります。)
- ベンダーを使用して曲げると配管を潰さず、小さな R で曲げられます。



印の範囲に電源コードが入らないようにご注意ください。
(コードを伝わってドレン水が漏れるおそれがあります。)

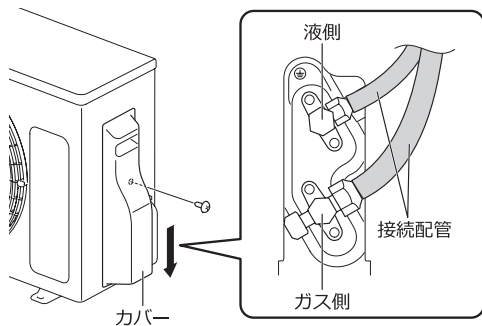


配管スペースが余っている場合、このスペースに収納する

室外ユニット

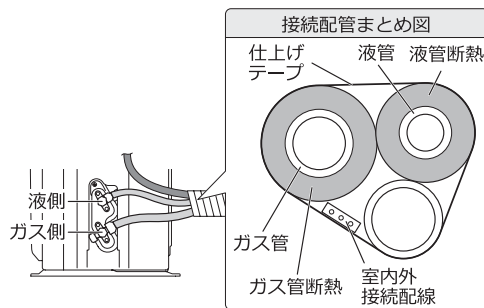
室外ユニットと接続配管を接続する。

- ① 配管接続部カバーのネジを外します。
- ② フレアナットは、手で2～3回まわし仮締めします。
- ③ その後はトルクレンチを使用し指定トルクでしっかりと締め付けます。
 - フレアナットを締め付け過ぎると、長期経過後フレアナットが割れ、ガス漏れの原因になります。
 - 接続部に不備があるとガス漏れだけでなく、冷凍サイクル故障の原因につながります。



ガス管と液管の断熱処理

閉鎖弁の結露水が断熱材と配管の隙間から室内ユニット側に伝わるおそれがある場合は、断熱材端面をシールしてください。

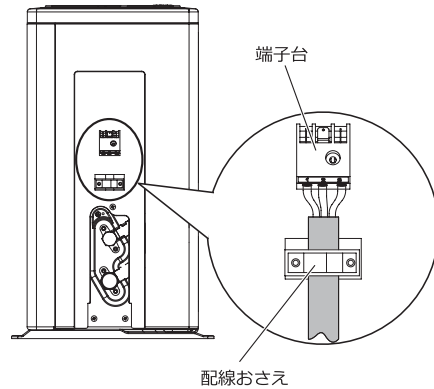


電線の接続

室外ユニットの端子台に電線を接続します。

- ① 電源部カバーのネジを外して、カバーを取ります。
 - ※ 電源部カバーと配管接続部カバーが一体型の場合もネジを外し、カバーを外してください。
- ② 配線おさえのネジを外します。
- ③ 電線の被覆を15 mm むき、電線の色を確かめ端子板へむき代部が見えなくなるまで確実に差し込みます。
- ④ 確実に挿入されていることを確認します。
- ⑤ 電線の外装部を配線おさえで固定しネジを締めます。

- ⑥ 電源部カバーを閉じてネジを締めます。



既設配管の接続について

本製品（R32 冷媒）は R410A 冷媒で使用していた既設配管に接続可能です。

- 既設配管内が汚れている場合は、配管洗浄または新規配管が必要です。
- 既設配管についても新規配管同様に下記記載の JIS 規格品をご使用ください。

配管と断熱の選定

接続配管の使用について

- 接続配管は、「JIS H3300」に定める「リン脱酸銅継目無配管 (C1220T)」で配管肉厚は 0.8 mm のものを使用する (付着油量: 40 mg/10 m 以下)
- 断熱材材質: 発泡ポリエチレンフォーム
- 熱伝導率: 0.041 ~ 0.052 W/mk (0.035 ~ 0.045 kcal/mh℃)
(ただし、ガス管は表面温度が最高 110 °C になるため、それに耐えるものをご使用ください。)
- ガス管、液管とも断熱し、断熱寸法は下記のようにする

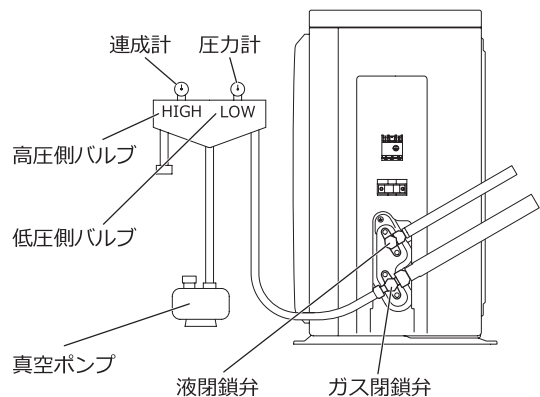
ガス管	液管	ガス管断熱	液管断熱
外径 9.52 mm 外径 12.7 mm	外径 6.35 mm	内径 12 ~ 15 mm	内径 8 ~ 10 mm
肉厚 0.8 mm	肉厚 0.8 mm	肉厚 8 ~ 10 mm	肉厚 8 ~ 10 mm

6. エアパーズとガス漏れの確認

地球環境保護 (温暖化防止のため) の観点から、必ず真空ポンプ方式で次の通りエアパーズを行ってください。

- R32 もしくは R410A 用のツールを使用します。
 - 真空ポンプは必ず逆流防止機構付きを使用します。
 - 各ツールは取扱説明書を読み正しく使用します。
- ① サービスポートと真空ポンプにチャージホースを接続します。
 - ② 「Lo」を全開にし、真空ポンプを運転します。
 - ③ 15分以上運転後、低压ゲージ 0.1 MPa (−76 cmHg) を確認します。
 - 「Lo」を全閉にし、真空ポンプの運転を止める。約 2 ~ 3 分間放置し、ゲージマニホールドの針が戻らないことを確認します。
 - 真空ポンプアダプター接続側のチャージホースを外します。
 - ④ 二方弁の弁棒を反時計方向へ 90° 開き、約 10 秒後に閉じ、フレアナット接続部のガス漏れ検査を行います。
 - ⑤ チャージホースを外し、二方弁と三方弁を全開にします。
 - ⑥ サービスポートのキャップを手で仮締めし、トルクレンチ [18 N・m (1.8 kgf・m)] で締め付けます。
 - ⑦ 二方弁と三方弁のキャップを手で仮締めし、スパナなどで約 30° (1/12 回転) [締付けトルク 20 ~ 30 N・m (2.0 ~ 3.0 kgf・m)] で締め付けます。

- ⑧ 各キャップを取り付け後、キャップ部周辺のガス漏れ検査を行います。



リークテスト

室内機側はフレア部周辺を、室外機側はフレア部周辺・弁棒周辺を石けん水を塗布して確認し、確認後は拭き取ってください。

- リークディテクターは HFC 冷媒対応のものを使用してください。

7. アース工事・しゃ断器（ブレーカー）

アース工事、漏電しゃ断器、配線用しゃ断器（ブレーカー）の取付けは、「電気設備に関する技術基準」および「内線規定」に従い、行ってください。

エアコン据付場所	接地工事
水気のある場所に据え付ける場合	漏電遮断器を取り付け、さらにD種接地工事が必要です。
湿気のある場所に据え付ける場合	D種接地工事が必要です。
乾燥した場所に据え付ける場合	D種接地工事は法的には除外されていますが、安全の為接地工事をしてください。

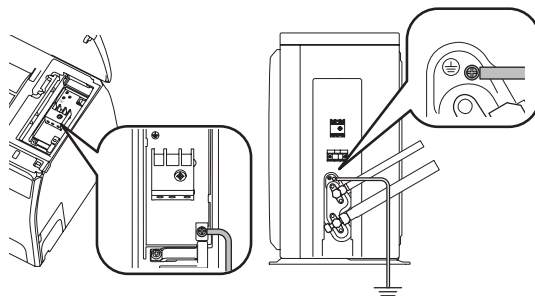
アース工事

- アース工事は電気工事士の人が行ってください。
- 接地の基準に従って、必ずアース工事を行ってください。
- アース線、アース棒は市販品を使用してください。
- 接地抵抗は100Ω以下にしてください。（漏電しゃ断器取付時は500Ω以下）
- 室内側でアース工事ができない場合は、室外ユニットからアース工事を行ってください。
- 室内機、室外機のいずれか一方に対し、必ずアース工事を行ってください。
- ベランダの手すりやガス管、水道管、避雷針、電話などのアースに接続しないでください。（感電の原因となります）

アース線の接続

室内アース端子へ接続の場合

- ① 前面パネルを開け、端子台カバーのネジを外しカバーを取ります。
 - ② 端子台カバー内のアース用ネジにアース線を接続します。
- ※ 200V機種は、室内電源コードがアース付きになっています。
- ③ コンセントのアース端子に接続します。



室外にアース工事を行う場合

- ① 電源部カバーのネジを外し、カバーを取ります。
※ 電源部カバーと配管接続部カバーが一体型の場合もネジを外し、カバーを外してください。
- ② アース線をアース端子に接続します。

漏電しゃ断器について

高感度形および高速形で衝撃波不動作形のものを使用する。

配線用しゃ断器（ブレーカー）

必ず専用回路を使用する。

8. 試運転の確認

⚠ 警告

- 試運転する際に、必ず前面パネルとエアフィルターを取り付けた状態で実施する
- 電源プラグをコンセントに差し込む前に必ず電源電圧を測定する

💡 必要なときにお読みください。

異電圧を印加した場合

- 100 V 用の機種に 200 V 電源を接続した場合、室内機のタイマーランプが 0.5 秒毎に点滅します。
- 200 V 用の機種に 100 V 電源を接続した場合、室内機のタイマーランプが 0.5 秒毎に点滅し、送風運転することがあります。

故障ではありません。コンセントの電圧を正しく直してください。

点検する

ドレン排水の確認

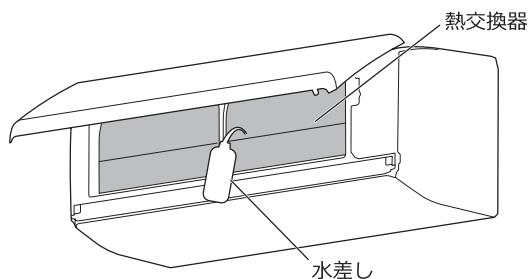
- ① 前面パネルを開けて、左右のフィルターを外します。
- ② 熱交換器にゆっくり水をかけます。

⚠ ご注意

- 水の勢いが強いと室内ユニット内部に水が跳ね、水漏れ・故障の原因になります。
- 注水するときは、水差しなどを使用してください。

- ③ ドレンホースから水が流れていることを確認します。

※ ドレン排水がうまく処理できない場合は P11「ドレンホースの引き回しかた」を参照し確認してください。



試運転する

- ① リモコンの冷房ボタン（夏季）または暖房ボタン（冬季）を押します。
- ② 冷房運転の時は設定温度を 16 °C に、暖房運転の時は 30 °C に設定します。
- ③ 取扱説明書の手順で運転操作を行い、異常なく動作することを確認します。
 - 停止後、約 3 分間は、製品保護の為、運転しません。
- ④ 試運転後、適切な温度（冷房の場合は 26 °C ~ 28 °C、暖房の場合は 20 °C ~ 22 °C）に戻します。
 - 試運転中、エラーで停止した場合は、室内ユニットのタイマーランプが点滅します。その際は、取扱説明書に記載されている「サービスコード」に従い対応を行ってください。

据付工事点検確認項目

据付工事後に必ず確認してください。

- 据付工事点検確認項目

(据付工事後に必ず確認してください。)

- 据付場所は、エアコンの重量に十分耐えられる場所で、騒音や振動が増大しない場所。
- ドレン排水の試験を行い、確実に排水を行えることを確認した。
- 電源は専用回路を使用し、規定どおりの電圧である。
- 配管接続部からのガス漏れがないことを確認した。
- ユニット間の連絡配線が確実であることを確認した。
- アース線の接続を確実に行った。
- 配管の断熱を確実に行った。(室内を通る配管は市販断熱材を使用している。)
- 電源コードの中間接続や延長コードの使用がなく、タコ足配線をしていない。
- バルブ（液側・ガス側）は全開である。
- リモコンが送受信でき、試運転を完了した。

9. 移設や取外しするとき

移設など、エアコンを取り外すときは地球環境保護（温暖化防止のため）のため、冷媒の回収（ポンプダウン）を必ず行ってください。

⚠ 警告

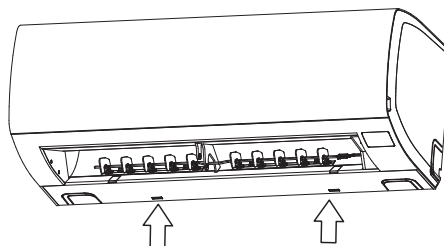
- ポンプダウンは必ず専門業者に依頼し、下記の注意事項を守って作業を行ってください。
- ポンプダウン前に、冷媒漏れのないことを確認する
- 配管折れ等により冷凍サイクル内に冷媒がない場合は、ポンプダウンをしない
- ポンプダウン作業時は、接続配管を外す前にコンプレッサーを停止する
- 家電リサイクル法により、冷媒フロン回収を実施します。撤去時にはポンプダウンの上、閉鎖弁をしっかり締めて指定引取場所に持ち込んでください。
- 専門業者以外は室内機下部のカバー（吹き出しパネル）をはずさないでください。

ポンプダウンのやりかた

- ① 室外ユニットの液・ガス閉鎖弁の弁ふたを外します。
- ② 次の方法で強制冷房運転を行います。
 - 室内ユニットの運転/停止ボタンを5秒以上押し続けます。
 - ピと鳴り、運転を開始します。※ 強制的に運転を終了させたいときは、室内ユニットの運転/停止ボタンを押してください。
- ③ 5～10分間後、液閉鎖弁を六角レンチを使って閉じます。
- ④ 2～3分間後、ガス閉鎖弁を閉じます。
- ⑤ 強制冷房運転を停止します。

室内ユニットの取外しかた

ユニットの下面を指で押し上げると、据付板から外れます。（図の2か所の矢印）



ハイセンスジャパン株式会社

特定化学物質の含有についての情報を下記ウェブサイトにて公開しております。
<https://www.hisense.co.jp/jmoss/>