

Hisense

取扱説明書

保証書付き

スポットエアコン (家庭用)

品番: **HPAC-22G**

日本国内専用
Use only in Japan.

このたびはハイセンスエアコンをお買い上げいただきましてありがとうございます。

この取扱説明書をよくお読みの上、正しくお使いください。

- 「安全上のご注意」(P. 3, 4 ページ) は、ご使用前に必ずお読みいただき、安全にお使いください。お読みになったあとは、いつでもご覧になれるよう「据付説明書」と一緒に保管してください。
- 据え付けや取り外しには、専門技術が必要です。必ずお買い上げの販売店にご相談ください。

もくじ

安全上のご注意	2	運転前の準備	12
表示の分類.....	2	排気ダクト取り付け	12
図記号の意味.....	2	窓パネルの組み立て	13
		パネルのつなぎ方	15
使用上のご注意	5	冷風・除湿運転の注意	18
付属品	5	満水時の排水方法	18
各部の名称	6	連続排水するときの準備 (排水ホース取り付け方法)	18
リモコンについて	7	お手入れのしかた	19
電池の入れ方	7	エアーフィルター	19
操作のしかた	7	本体・リモコン	19
使いかた	8	故障かな?!と思ったら	20
本体表示部.....	8	アフターサービスについて	21
運転する	8	長期使用製品安全表示制度に 基づく本体表示について	22
運転 / 停止する	8	仕様	22
風量を変更する	8		
温度を変更する	8		
運転モードを変更する	8		
冷風運転.....	8		
除湿運転.....	9		
送風運転.....	9		
時計を設定する	9		
入 (ON)・切 (OFF) タイマー	10		
おやすみモード	10		
パワフルモード	10		
スマートモード (自動運転)	10		
iFEEL モード (体感周囲温度感知)	11		
本体表示切替え	11		
上下・左右の風向調整.....	11		

安全上のご注意

お使いになるご本人や周囲の人々への危害・物的損害を未然に防止するため、この「安全上のご注意」をよくお読みいただき、正しくお使いください。

表示の分類

本書では、必ずお守りいただく事項を以下のように分類しています。

 警告	人が死亡したり、重大な損害を受ける可能性がある内容を示します。	 注意	人が負傷したり、物が破損する可能性がある内容を示します。
---	---------------------------------	---	------------------------------

図記号の意味

 してはいけない内容を示します。	  必ず実行しなければならない内容を示します。
---	---

警告

電源プラグ・コード



■ 日本国内専用です。電源は交流 100V 以外で使用しない

- 100V 以外の電源を使うと、火災や感電の原因になります。

■ 途中で接続したり、延長コードの使用、タコ足配線をしていない

■ 運転中にプラグを抜かない

■ めれた手でプラグの抜き差しをしない

- 感電や火災の原因になります。

■ コードを持って抜かない

- 断線による発熱や発火の原因になります。

■ 束ねたり、引っ張ったり、重い物を載せたり、加熱したり、加工したりしない

■ 他の電気機器の電源プラグは同じコンセントに差し込まない



■ プラグは根元まで確実に差し込む

- 接触不良による感電や火災の原因になります。

■ 定期的にプラグのホコリを乾いた布でふき取る

- 湿気などで絶縁不良となり、火災の原因になります。

■ 屋内の壁コンセントで 2 口以上になっても単独で使用する。交流 100V15A 以上のコンセントが確認する

■ 使用しないときやお手入れする際は、電源プラグをコンセントから抜く

- 絶縁劣化による感電・漏電火災の原因になります。



■ プラグのアース線をアース端子に接続する

異常時



■ 直ちに使用を中止し、電源プラグをコンセントから抜く

- 発煙・火災・感電の原因になります。

異常・故障例

- ・ 電源プラグ、電源コードが異常に熱いとき
- ・ 電源プラグが変色している
- ・ 焦げくさいにおいがする
- ・ 異常な音やガタガタと振動する

- ・ ブレーカーが頻繁に落ちる
- ・ 室内ユニットから水が漏れる

お買い上げの販売店へ点検・修理を依頼してください。

設置について



■ 梱包用ポリ袋は幼児の手の届かない場所に保管する

- 誤ってかぶったときに窒息し、死亡の原因になります。

■ 窓パネルを取り付ける場所は、重量に耐える所に確実にしておこなう。また、取り付けは必ず付属の窓パネルや指定の部品を使用し、正しく取り付けをおこなう

- 取り付けに不備があると、窓パネルの落下によるケガの原因になります。

■ 窓パネルの移動や再設置をする場合は、確実にしておこなう

- 取り付けが不完全の場合、窓パネルの落下によるケガの原因になります。

■ アース（接地）を確実に接続する。アース線は、ガス管・水道管・避雷針・電話のアース線に接続しない

- アースが不完全な場合は、感電の原因になります。

■ 漏電遮断器を取り付ける

- 漏電遮断機が取り付けられていないと、火災・感電の原因になります。取り付けの際は、お買い求めの販売店または専門業者に依頼してください。

■ 電気工事が必要な場合は、お買い求めの販売店または専門業者に依頼する

- 配線等に不備がある場合、火災・漏電・感電の原因になります。

■ 本体を移動するときは必ず電源を停止し、電源プラグをコンセントから抜いて、内部の水を捨ててから行う。また、引きずっての移動は絶対にしない。畳や傷つきやすい床、凸凹のある場所、毛足の長いじゅうたんの場合、持ち上げて移動する

- 水漏れして家財等を濡らしたり、漏電によって感電・火災の原因になります。また、床を傷つけたり、けがの原因になります。

安全上のご注意 (つづき)



警告

設置について (つづき)



■ 保管する際は、本機の操作方法を知らない人(特にお子様)等が触れない所に保管する

●ケガ・事故の原因になります。

■ テレビやラジオ等の AV 機器から 2m 以上離す

●電波障害の原因になります。



■ 次のような場所では使用しない

・ ガスレンジや暖房器具に直接風があたる場所。

・ 温室やビニールハウス等、湿度の高い場所、雨や水しぶきがかかる場所。

・ 工場内や飲食店、厨房等の油のつきやすい場所。

・ 砂ほこり、綿ほこり、金属粉の多い場所。

・ 火花が散るような場所。

・ 加工油や防錆油、有機溶剤を使用している場所。

●感電・火災・破損・故障の原因になります。

■ 屋外では使用しない

●屋内あるいは準室内(屋根があり直射日光や雨があたらない場所)で使用してください。故障・感電の原因になります。

■ 障害物(カーテン等)の近くや不安定な場所(傾斜がある場所等)では使用しない

●本体が転倒し、事故・故障の原因になります。

■ 押し入れや家具のすき間、机の下等、狭い場所では使用しない

●発火・故障の原因になります。

■ 暖房器具の周辺等、熱気が当たる場所では使用しない

●故障・変形の原因になります。

運転時や取り扱い時は



■ 吸込口・吹出口・排気口、すき間から指や棒などを入れない

●ファンが高速で回転しているため、ケガや故障の原因になります。

■ 商品を分解したり、修理・改造はしない

●火災・感電・けがの原因になります。修理はお買い上げの販売店または弊社までご相談ください。

■ 可燃性ガス(殺虫剤等)を吹きつけない。また、灯油・ガソリン・ベンジン・シンナー塗料等、その他引火性のもの、爆発の恐れのあるものの近くでは使用しない

■ 直接水をかけたり、水につけたり、吹きつけたり、浴槽内等の水のかかりやすい場所で使用しない。また、本機の上に花瓶等、水の入った容器をのせない

●漏電により、火災・感電の原因になります。

■ 本体の上に乗ったり、寄りかかったり、物を載せない

●転倒や落下により、けが・破損・事故の原因になります。

■ 本機に衣類や洗濯物等を載せたり、近くに置かない

●可動部にかからまり、故障の原因になります。

■ リモコンを乳幼児の手の届く所に置かない

●誤操作による体調悪化や電池誤飲の原因になります。

■ リモコンの乾電池は、+、-を逆に入れない

●ショートによる発火や液漏れの原因になります。

■ 長時間、冷風(温風)を体に直接当てたり、体を冷やしすぎたりしない

●体調不良の原因になります。特に乳幼児や高齢者などにはご注意ください。

■ めれた手で本体のボタンを操作したりしない

●感電の原因になります。

■ 調理室など油煙の多いところ、または可燃性ガス・腐食性ガスや金属製のホコリのある場所では使用しない

●火災や故障の原因になります。

■ 機械油など油成分が浮遊している場所では使用しない

●ひび割れ・感電・引火の原因になります。



■ 内部の洗浄は、お客様自身で行わず、必ずお買い上げの販売店または専門業者に相談する

●部品の破損、水漏れなどの原因や、洗浄剤が電機部品やモーターにかかり、故障や感電、火災の原因になります。

お手入れ時



■ お客様自身で工具を使った分解・改造・内部洗浄をしない

●故障や破裂、けがの原因になります。また市販の洗浄剤などを使用すると樹脂部品の割れや故障・水漏れ、感電・火災などの原因となります。

⚠ 注意

運転時や取り扱い時は



- **吸込口・吹出口・廃熱口をふさがない**
 - 風通しが悪くなり、発熱・発火・故障のおそれがあります。
 - **無理な力を可動部に加えない**
 - 動かなくなったらそれ以上稼働させないでください。無理に動かすと、故障や破損のおそれがあります。
 - **フィルターを外した状態で使用しない**
 - 本体内にほこりを吸い込み、故障のおそれがあります。
 - **風の流れをさえぎるようなものを周囲に置かない**
 - 加熱して火災のおそれがあります。
 - **動植物に直接風をあてない**
 - 動植物に悪影響を及ぼすおそれがあります。
 - **精密機器や食品、美術品の保存、動植物の飼育や栽培などに使用しない**
 - 品質低下などのおそれがあります。
 - **熱交換器（アルミフィン）に触らない**
 - 手を切るおそれがあります。
 - 漏電によって感電や発火のおそれがあります。
 - **床面などにワックスを塗布するときは、運転をしない**
 - 内部にワックス成分が付着し、水漏れのおそれがあります。
- ⚠ ■ **雷が鳴り落雷のおそれがあるときは、運転を停止し電源プラグを抜く**
- 被雷による故障のおそれがあります。

- **長期間使用しない場合は、電源プラグを抜く**

- ほこりがたまって発熱・発火のおそれがあります。

- **燃焼器具と一緒に運転するときは、こまめに窓を開け、換気する**

- 酸素不足のおそれがあります。

お手入れ時



- **本体内部の金属部に触れない**

- けがのおそれがあります。



- **お手入れをするときは必ず運転を停止し、電源プラグを抜く**

- 内部でファンが高速回転していますので、ケガや故障のおそれがあります。

- **エアフィルターを水洗いしたときは、水気を十分拭き取る**

- 感電・漏電のおそれがあります。

- **窓パネルの取付・取外しや、お手入れをする際は、手袋をする**

- ケガのおそれがあります。



家庭用エアコンには GWP（地球温暖化係数）が 675 のフロン類（R32）が封入されています。

地球温暖化を防止するため、移設・修理・廃棄にあたってはフロン類の回収が必要です。

使用上のご注意

■セパレートエアコン等と構造が異なりますので、簡易的な冷房としてお使いください。

付属の窓パネルと排気ダクトを使用せずに締め切った室内で使用すると室温が上昇します。

■排気処理を適切におこなってください。

付属の窓パネルと排気ダクトを適切に使用することにより、室温の上昇を抑え、効果的に使用できます。

■排気ダクトを延長しないでください。

同梱している排気ダクトに市販のダクト等を取り付けて、延長して使用することはできません。能力低下や安全装置が作動し、運転が継続できなくなる場合があります。

■電源プラグを抜き差しして再度運転する場合は、3分以上お待ちください。

落雷等により運転動作に異常があった場合は、一旦運転を停止して、電源プラグを抜いてください。再度運転する場合は、3分以上待ってから運転させてください。

■テレビやラジオなどの AV 機器から 2m 以上離してください。

電波障害の原因になります。

■フィルターのお手入れはこまめにおこなってください。

フィルターにほこりが詰まると風量が減少し、能力

が低下します。

また、フィルターを外したまま運転をすると、内部にゴミが付着し故障の原因になりますので、必ずフィルターを取り付けてお使いください。

■本機は発電機の電源には対応していませんので、必ず商用電源を使用してください。

■騒音にもご配慮を

設置場所や本機自体の振動等により騒音が発生する場合があります。近隣の迷惑にならないようご注意ください。

・排気口からの風の騒音や、風が近傍の物に当たったときの騒音。

・不安定な場所に設置したときの振動による騒音。

ご使用中に異常音にお気づきのときは、お買い上げの販売店にご相談ください。

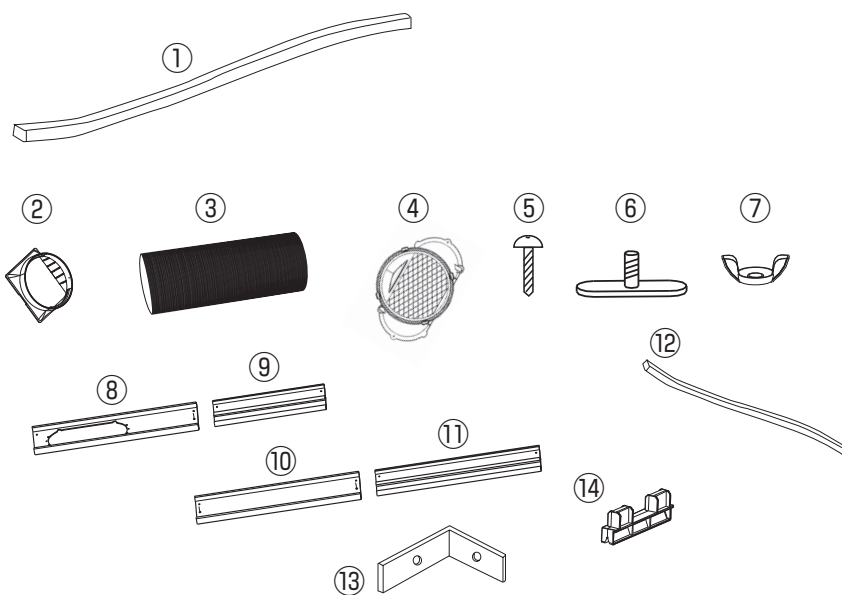
■据付作業の前に、窓の高さ、本体から窓までの距離をご確認ください。

・付属の窓パネルで据付け可能な窓の高さは 60 ~ 154cm です。

154 ~ 190cm の窓には別売部品が必要です。

・付属の排気ダクトの長さは約 350 ~ 1450mm です。本体から窓までの距離が長過ぎると排気ダクトが接続できません。

付属品



- ① 隙間シール
(粘着剤付 約 150cm) × 2
- ② ダクトエンド A × 1
- ③ 排気ダクト 内径 130φ
(約 350 ~ 1450mm) × 1
- ④ ダクトエンド B × 1
(防虫網付き)
- ⑤ ネジ × 7
- ⑥ T型ボルト × 3
- ⑦ 蝶ナット × 3
- ⑧ 窓パネル A × 1
- ⑨ 窓パネル B × 1
- ⑩ 窓パネル C × 1
- ⑪ 窓パネル D × 1
- ⑫ スポンジ (約 92cm) × 2
- ⑬ 窓ストッパー × 1
- ⑭ レール用アタッチメント × 2

※ 154 ~ 190 cm の窓には下記別売部品が必要となります。

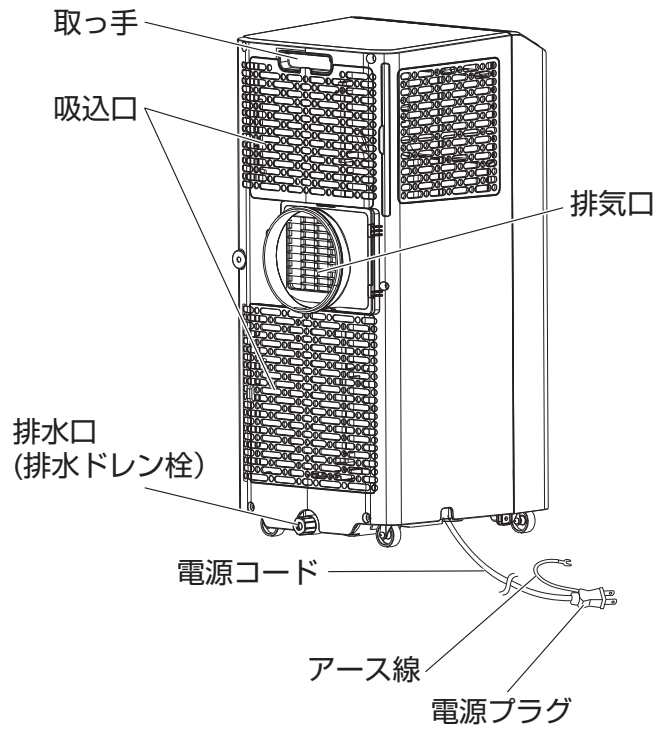
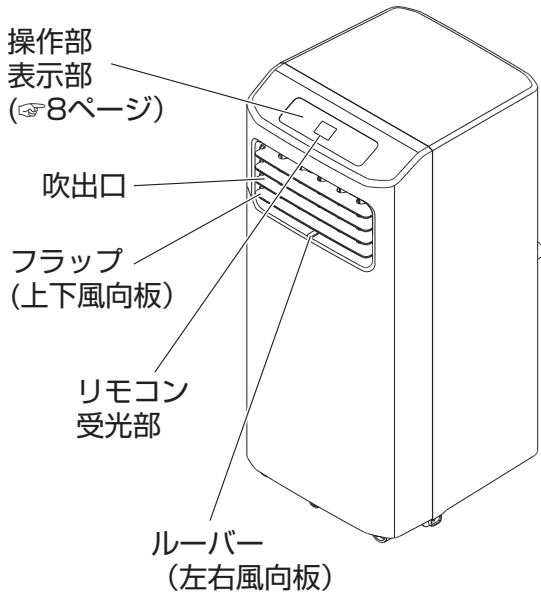
【別売部品】

延長窓パネルセット (部品コード 2261742)

- ①隙間シール (粘着剤付 約 150cm) × 1 ⑦ T型ボルト × 1 ⑧蝶ナット × 1 ⑩窓パネル C × 1

各部の名称

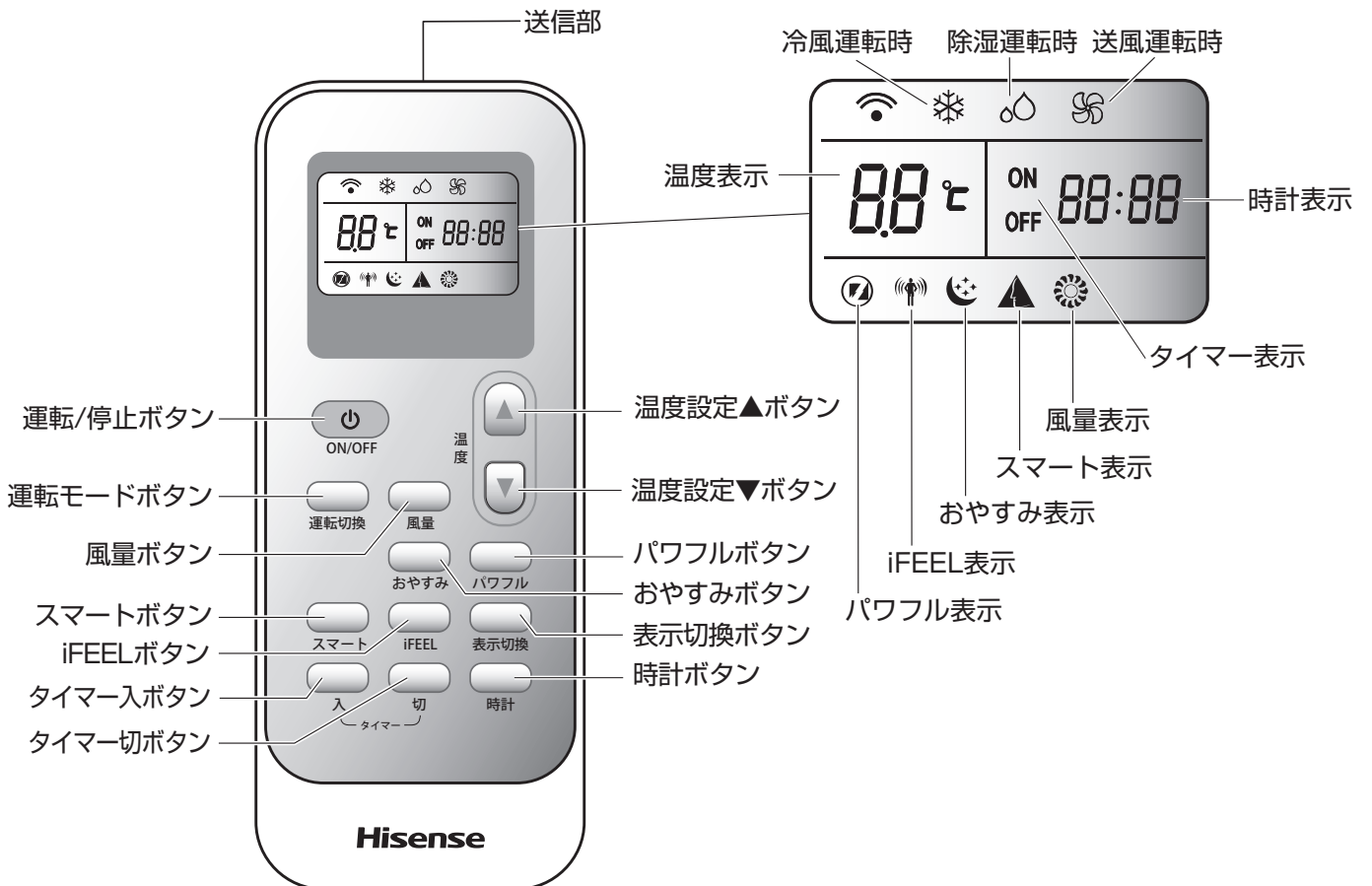
本体



各部の名称

リモコン

[リモコン表示部]



リモコンについて

電池の入れ方

- ① 裏ぶたを開ける
- ② + 極、- 極の向きを確認し、正しい方向で単四形乾電池の 1 本目を入れる
- ③ 続けて同様に 2 本目の電池を入れ、裏ぶたがカチッというまで押して閉める

△注意

電池は誤った使い方をすると液漏れや破裂することがあります。特に以下の点に注意してお使いください。

- 違う種類の電池を混ぜて使用しない。
- 新しい電池と古い電池を混ぜて使用しない。
- 使えなくなった電池はすぐに取り出す。
- 液漏れした電池は使用しない。
漏れた液に触れると肌が荒れることがあります。万一、液が身体についたときは、水でよく洗い流してください。
- 電池はお子様の手の届かないところに置いてください。誤って飲むおそれがあります。
- 充電式電池は使用しないでください。

お知らせ

- 付属の電池は動作確認用です。1 年未満で消耗することがあります。
- リモコンの信号が届きにくくなったり、液晶表示がうすくなったり、リモコンが正しく動作しないときは、新しい乾電池に 2 本共交換してください。
- リモコンを長く使わないときは電池を取り出しておいってください。
- 電池を廃棄するときはお住まいの自治体で定める廃棄方法に従ってください。

操作のしかた

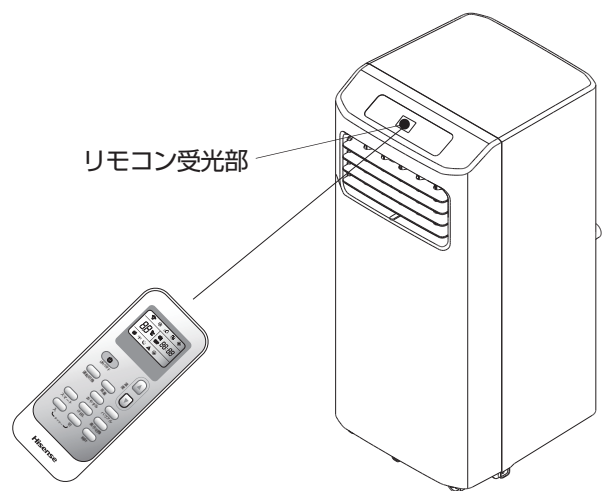
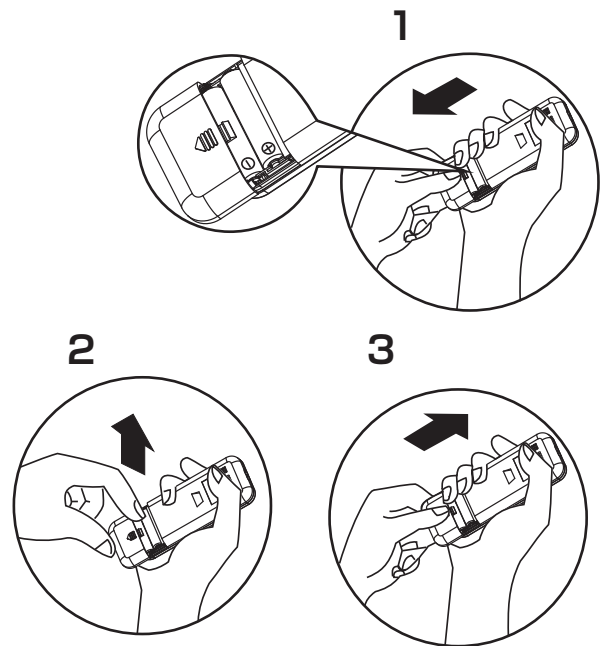
リモコンを室内ユニット受信部に向けて操作してください。室内ユニットがリモコンから正しく信号を受けると、受信音が鳴ります。信号を受信できる距離は、正面で約 7m です。受信時に「ピ」と音が鳴ります。

※リモコン受信部は本体上部にあります。

受信部より低い位置でリモコン操作をおこなった場合は、信号を受信できない場合があります。

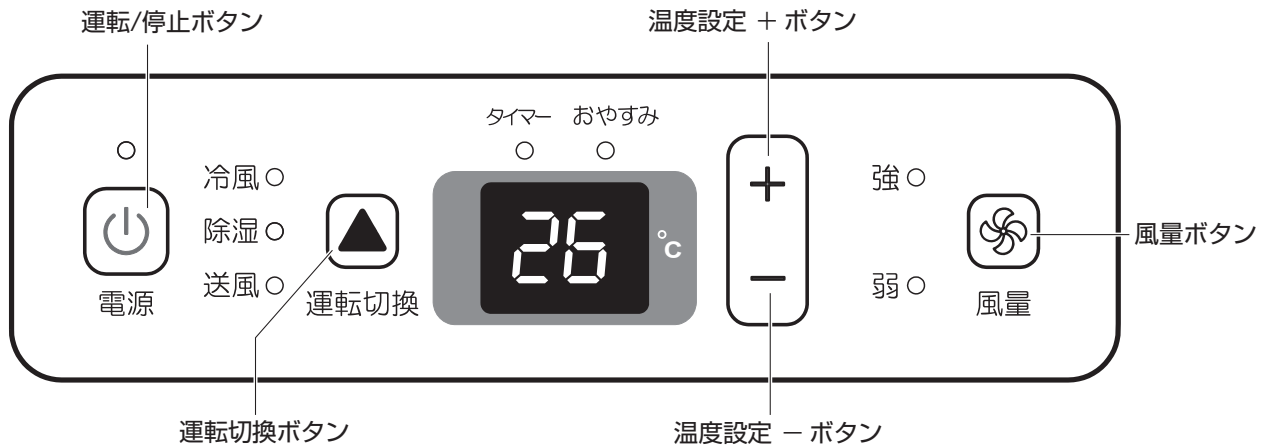
△注意

- リモコンには衝撃を与えないでください。また、水に濡らしたり温度の高い所に置いたりしないでください。
- リモコンは直射日光の当たる場所に取り付けたり、放置したりしないでください。熱により変形することがあります。
- 電子式瞬時点灯方式（インバーター方式など）の蛍光灯がある部屋では、信号を受け付けられない場合があります。



使いかた

本体表示部



運転する

運転 / 停止する

本体表示部 またはリモコン を押すと「運転」、もう一度押すと「停止」する

- 電源ランプが点灯し、運転を開始します。運転を停止すると、電源ランプが消灯します。

注意

- 停止後すぐの再運転や、運転モードを変更したときは、運転までに3分程かかる場合があります。

風量を変更する

本体表示部 を押すごとに「強」「弱」が切り替わる

リモコン を押すごとに「 自動」、「 強」、「 弱」の順に切り替わる

- ※ 本体表示部では「 自動」は選択できません。
- 除湿運転では風量は選択できません。

温度を変更する

本体表示部 またはリモコン を押すと設定温度が上がる

本体表示部 またはリモコン を押すと設定温度が下がる

運転モードを変更する

本体表示部 またはリモコン を押すと「 冷風」、「 除湿」、「 送風」に切り替わる

- ※ スマートモード選択中に、運転モードを変更した場合は、スマートモードが解除されます。













冷風運転

- 設定温度 16 ~ 30°C の範囲内で、お好みの温度で設定します。
- 設定温度をお部屋の温度より低くしないと、冷風運転にはなりません。
- 冷風運転中は設定温度を維持するためコンプレッサーが ON/OFF します。
- ※ 設定温度の変更をおこなった後、約5秒経過すると、本体表示部は室温表示に切り替わります。

お知らせ

- 湿度が高い場所で運転をおこなうと、ドレン水がたまりやすくなり、ドレン水が満水になり停止することがあります。停止したときは、容器を用意し下部排水口の排水ドレン栓を外して製品内にたまったドレン水を排水してください。
ドレン水抜いた後は、排水ドレン栓を元通りに差し込んでください。
排水ドレン栓を抜いたまま運転すると、床を濡らす原因になります。
- 排水しても運転できない場合は、本体を後方に傾けて排水してください。
- 満水時には、本体表示部に「E5」が表示されます。
※ P18「満水時の排水方法」をご参照ください。

使いかた (つづき)





- 1 本体表示部  またはリモコン  を押す
 - 2 本体表示部  を押し「冷風」を選択する
またはリモコン  を押し「❄️ 冷風」を選択する
 - 3 本体表示部  、またはリモコン   を押し、設定温度を選ぶ
 - 4 本体表示部  を押し「強」「弱」を選択する
またはリモコン  を押して「🌀 自動」、「🌀 強」、「🌀 弱」を選択する
- 停止 本体表示部  またはリモコン  を押す

※本体表示部では「🌀 自動」は選択できません。

除湿運転

お知らせ









- 設定温度の変更はできません。
- 風量は弱で運転します。
- 室温に応じてコンプレッサーが ON/OFF します。
- 湿度が高い場所で運転をおこなうと、ドレン水がたまりやすくなり、ドレン水が満水になり停止することがあります。停止したときは、容器を用意し下部排水口の排水ドレン栓を外して製品内にたまったドレン水を排水してください。
ドレン水抜いた後は、排水ドレン栓を元通りに差し込んでください。
排水ドレン栓を抜いたまま運転すると、床を濡らす原因になります。
- 排水しても運転できない場合は、本体を後方に傾けて排水してください。
- 満水時には、本体表示部に「E5」が表示されます。
※ P18 「満水時の排水方法」をご参照ください。

- 1 本体表示部  またはリモコン  を押す
- 2 本体表示部  を押し「除湿」を選択する
またはリモコン  を押し「💧 除湿」を選択する

- 停止 本体表示部  またはリモコン  を押す

● 風量の変更はできません。





送風運転

- 1 本体表示部  またはリモコン  を押す
 - 2 本体表示部  を押し「送風」を選択する
またはリモコン  を押して「🌀 自動」、「🌀 強」、「🌀 弱」を選択する
 - 3 本体表示部  を押し「強」「弱」を選択する
またはリモコン  を押して「🌀 強」、「🌀 弱」を選択する
- 停止 本体表示部  またはリモコン  を押す

※本体表示部では「🌀 自動」は選択できません。

● 設定温度の変更はできません。



時計を設定する

- 1 リモコン  を押し、時計表示を点滅させる
 - 2 リモコン  または  を押し、時刻を合わせる
 - 短く押しごとに 1 分単位
 - 2 秒長押し 10 分単位
 - 押し続けると 1 時間単位
 - 3 リモコン  を押す
- リモコンに現在の時刻が表示されます。

入 (ON)・切 (OFF) タイマー

1 リモコン  /  を押し、時計表示を点滅させる


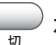
2 リモコン  または  を押し、時刻を合わせる

3 リモコン  /  を押す

● 予約設定すると本体表示部のタイマーランプが点灯し、リモコン時刻表示部は約 5 秒経過すると、現在の時刻表示に切り替わります。

入タイマー設定時はリモコン表示部に「ON」が表示されます。

切タイマー設定時はリモコン表示部に「OFF」が表示されます。

● もう一度  /  を押すと解除されます。

お知らせ

● 入タイマーと切タイマーを組み合わせて予約設定することもできます。

● 入タイマーと切タイマーを同じ時間に予約設定したときは、切タイマーが優先になります。

※タイマーを設定する前に時計を設定してください。

おやすみモード


■ 冷やしすぎを抑え、快適な睡眠をサポートします。

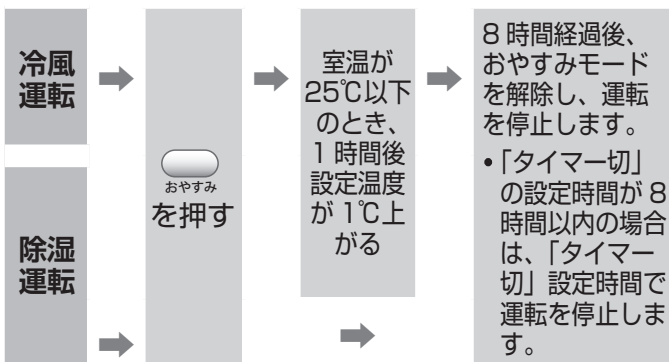
● 風量「弱」で運転し、8 時間後に運転を停止します。

リモコン  を押す

本体表示部のおやすみランプが点灯します。

リモコン表示部に  が表示されます。

● もう一度  を押すと解除されます。



お知らせ

● おやすみモードは冷風運転・除湿運転のときに使用できません。

● おやすみモード 8 時間経過後、運転を停止します。

● おやすみモードに設定すると、約 5 秒後に本体表示部が消灯します。

※スマートモード設定中はおやすみモードを設定できません。スマートモードを解除してからおやすみモードを設定してください。


パワフルモード

■ 帰宅時など、すばやく冷風運転したいときにご使用ください。

● 冷風運転、設定温度 16℃、風量「強」で運転します。

リモコン  を押す

リモコン表示部に  が表示されます。

● もう一度  を押すと解除されます。

お知らせ

● パワフルモード中に、本体表示部やリモコンで「風量」、「運転切換」、「おやすみ」のいずれかの操作を行うと、パワフルモードは解除されます。

※スマートモード設定中はパワフルモードを設定できません。スマートモードを解除してからパワフルモードを設定してください。

スマートモード (自動運転)

■ お部屋の温度に合わせて運転モードを自動で選び、運転します。

リモコン  を押す


リモコン表示部に  が表示されます。

● リモコン  を押すと解除されます。

条件	運転モード	設定温度
室内温度が 26℃ より高い	冷風運転	26℃
室内温度が 23℃ より高く 26℃ 以下	除湿運転	3 分間運転後、検出した室温より 2℃ 低く
室内温度が 23℃ 以下	送風運転	—

使いかた (つづき)

お知らせ


- スマートモード設定中は、おやすみ・パワフルを設定することができません。リモコン  を押し、スマートモードを解除してください。
- ※ パワフルモード設定中はスマートモードを設定できません。パワフルモードを解除してからスマートモードを設定してください。
- スマートモードの運転内容がお好みに合わないときは、手動運転（冷風・除湿・送風）でお使いください。
- ※ リモコンの電池を入れ替えたときは、リモコン表示画面にスマートモードが設定されます。お好みの運転モードに変更してお使いください。

iFEEL モード（体感周囲温度感知）

- リモコンを身近に置くことで、より快適に運転します。
- 室内温度としてリモコン周辺の温度で検知します。

リモコン を押す

リモコン表示部に  が表示されます。

- もう一度  を押すと解除されます。

お知らせ

- iFEEL モード設定中はリモコンを体の近くに置いてください。直射日光が当たる場所や、温度の影響を受ける場所に置くと快適に運転できません。
- iFEEL モードでの運転がお好みに合わないときは、

モードを解除してください。


- ※ iFEEL モード設定中は、電池の消耗が早くなります。本体の運転停止時に iFEEL モードを解除することで、消耗を抑えることができます。

本体表示切替え

- 本体表示部の表示を ON/OFF します。

リモコン を押す

しばらくすると本体表示部が消灯します。

- もう一度  を押すと点灯します。
- ※ 本体表示部やリモコンで操作を行うと、本体表示部の消灯は解除されます。

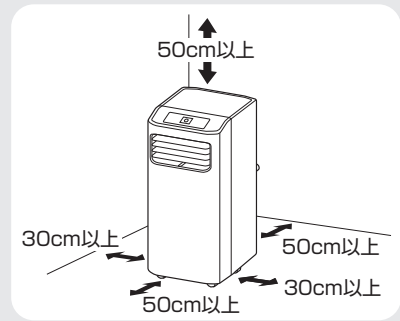
上下・左右の風向調整

- 上下の風向調整は手でフラップ（上下風向板）の向きを変えておこないます。
- 左右の風向調整は手でルーバー（左右風向板）の向きを変えておこないます。

運転前の準備

⚠注意

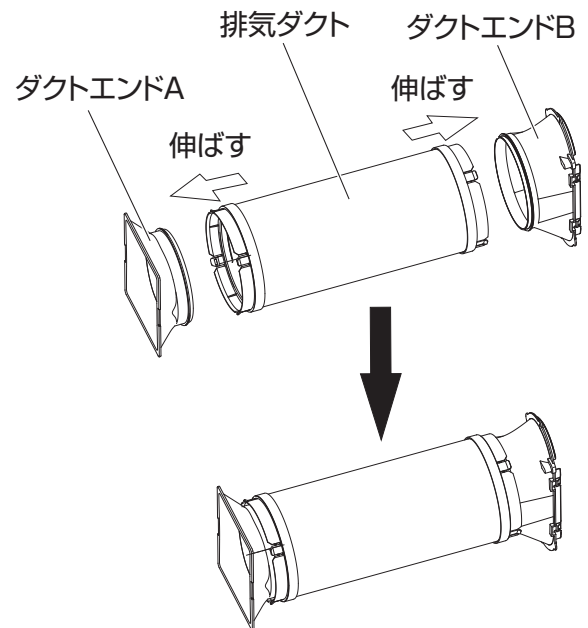
- 必ず2人以上で設置・移動をおこなってください。
効率良く運転するために右図のスペースを確保してください。
 - ※平らでしっかりとした床面に設置してください。
 - ※上方の棚等からも、物が落ちない場所に設置してください。
 - ※直射日光のあたらない場所に設置してください



排気ダクト取り付け

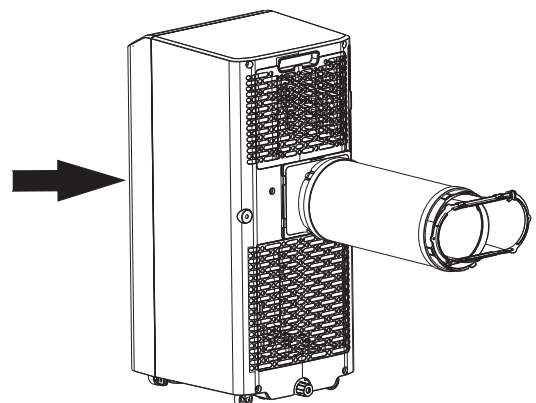
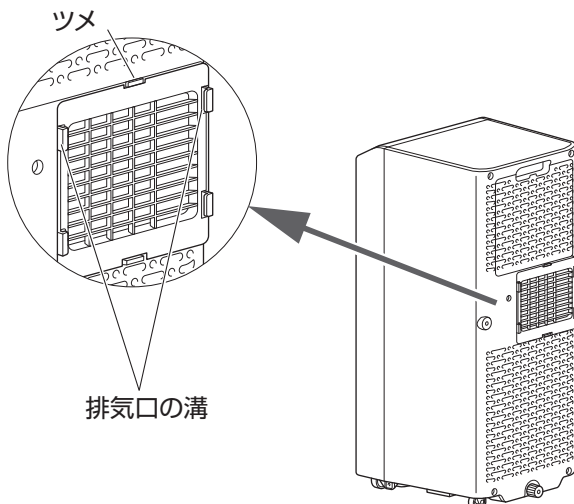
⚠注意

- 排気ダクトは排気口に取り付けて使用してください。
取り付けずにご使用されますと、排気の一部が給気に戻り能力が低下することがあります。
- 排気ダクト内の金属ワイヤーや排気ダクト端面の取り扱い時、けがをしないようご注意ください。
取り付けずにご使用されますと、排気の一部が給気に戻り能力が低下することがあります。
- 排気ダクトの延長はしないでください。
付属の排気ダクトを延長することはできません。能力低下や安全装置が作動し運転が継続できなくなる場合があります。



■取り付け方

- ①排気ダクトの両端を伸ばす。
- ②ダクトエンドAを排気ダクトの片側に両端に挿入し、4カ所のツメが固定されるまで押し込む。
- ③同様に排気ダクトのもう一方にダクトエンドBを押し込んで固定する。
- ④本体排気口の左右の溝にダクトエンドAを上部から差し込み、ツメで固定されるまで押し下げる。
 - ・排気ダクトを調整するときは、ダクトエンドA、Bの根元に力がかからないよう、必ず手を添えておこなってください。



運転前の準備（つづき）

窓パネルの組み立て

⚠注意

- 冷風運転時、室温の上昇を抑えたい場合、窓パネルと排気ダクトを使用してください。
- 雨どいの真下は避け、強い風等により窓から雨水が浸入しない場所に取り付けてください。
- 排気口からの風切り音や、本体の振動等により、騒音が発生する場合がありますので注意してください。
- 雨や風が強いときは、使用を中止し窓パネルを取り外してください。
- 鉄製の窓や特殊な窓には取り付けできないことがあります。
- 窓サッシ固定用の補助鍵を使用する場合は、市販品を購入してください。
- 外出するときは、窓を閉め、窓自体の鍵をかけてください。
- 作業時は、手袋などの保護具を着用してください。

■窓の大きさに合わせて窓パネルの長さを合わせて取り付ける

取り付ける前に、プラスドライバーを用意してください。

・取付可能な窓の寸法は60～154cmです。

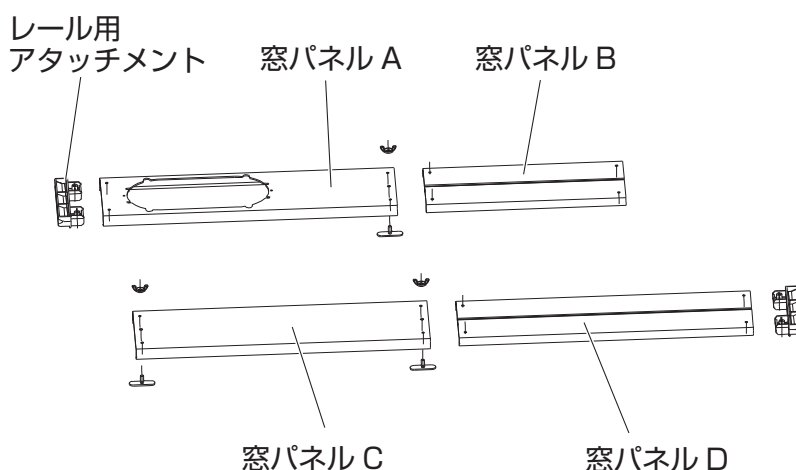
①窓パネルを取り付ける前に窓の大きさを測る

下記表からパネル組み合わせパターンを確認し、必要な窓パネルA～Dを使用する。

このとき必ず2枚のパネルが3cm以上重なるようにしてください。

※レール用アタッチメントの高さは上下それぞれ約1cmです。

	窓パネル A 約 45 cm	窓パネル B 約 31 cm	窓パネル C 約 38 cm	窓パネル D 約 45 cm	パターン
60～75 cm	○	○	—	—	a
75～90 cm	○	—	—	○	b
90～125 cm	○	—	○	○	c
125～154 cm	○	○	○	○	d



■お知らせ

※154cm～190cmの窓には、別売部品の延長窓パネルセットが必要です。

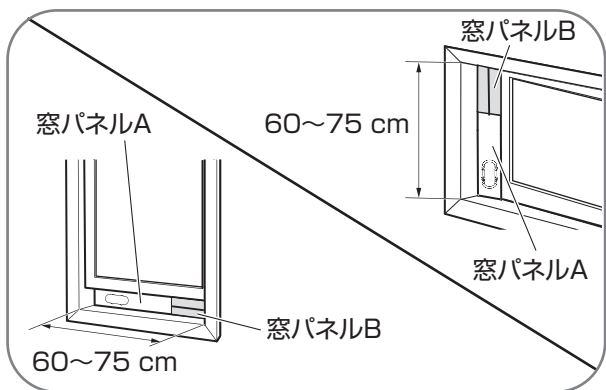
●延長窓パネルセット（部品コード 2261742）

①隙間シール（粘着剤付 約150cm）×1 ⑦T型ボルト×1

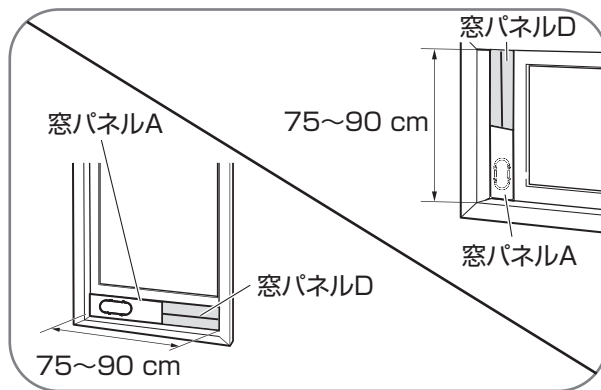
⑧蝶ナット×1 ⑩窓パネルC×1

「パネルBとC、CとD、BとCとDをつなぐ場合」の手順に従ってつないでください。

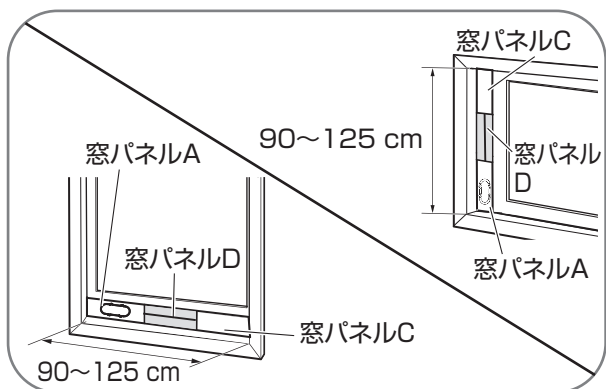
②パターンを参考に窓パネルを組み立てる



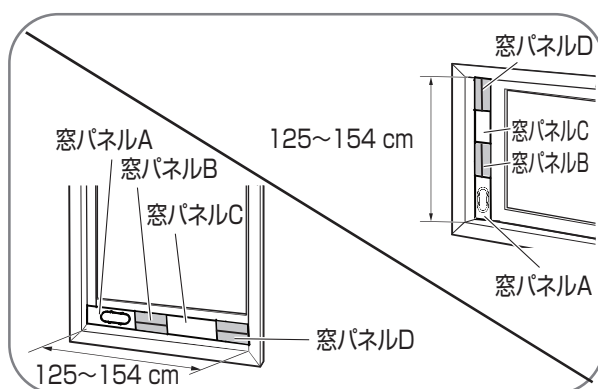
パターンa: 窓が60~75 cm
窓パネルAとBの2枚で取り付けます。



パターンb: 窓が75~90 cm
窓パネルAとDの2枚で取り付けます。



パターンc: 窓が90~125 cm
窓パネルA、C、Dの3枚で取り付けます。



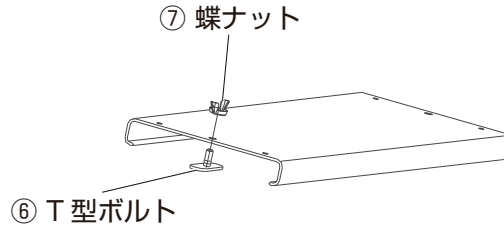
パターンd: 窓が125~154 cm
窓パネルA、B、C、Dの4枚で取り付けます。

運転前の準備（つづき）

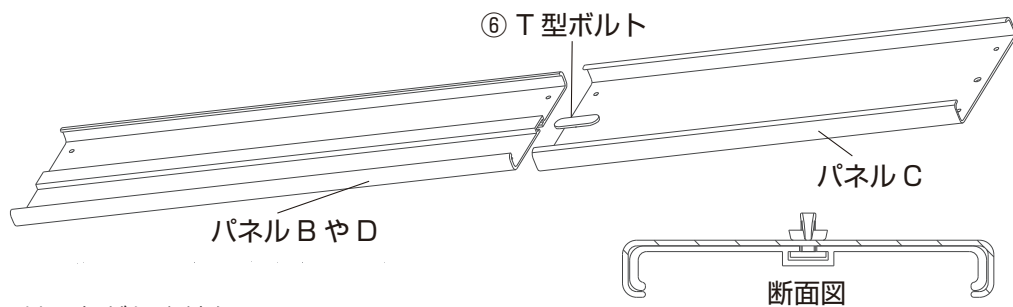
パネルのつなぎ方

■パネルBとC、CとD、BとCとDをつなぐ場合

①パネルCの中央の穴にT型ボルトを入れ、蝶ナットを軽く閉める



②断面図を参考に、T型ボルトをパネルBやDの溝にスライドさせて挿入し、長さを調整したあと蝶ナットを閉める

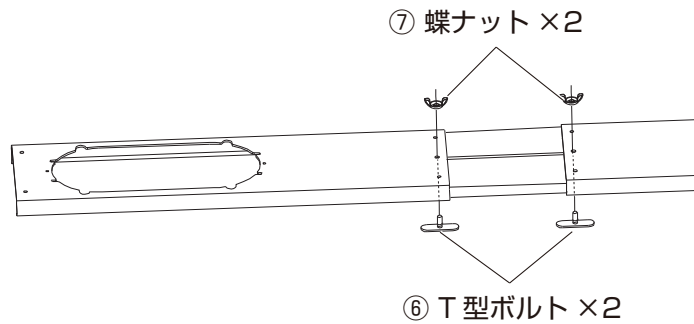


※パネルBとDはつながりません。

■パネルAとその他のパネルをつなぐ場合

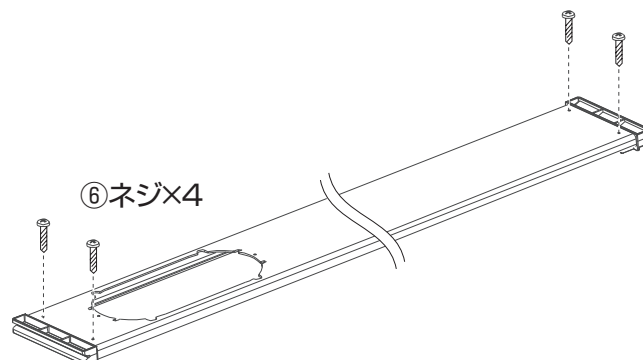
①パネルAの中央の穴にT型ボルトを入れ、蝶ナットを軽く閉める

②接続するパネルの溝にT型ボルトをスライドさせて挿入し、長さを調整したあと蝶ナットを仮止めする



■レール用アタッチメントの接続

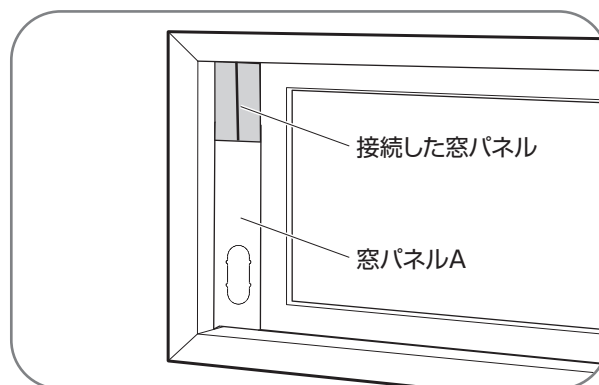
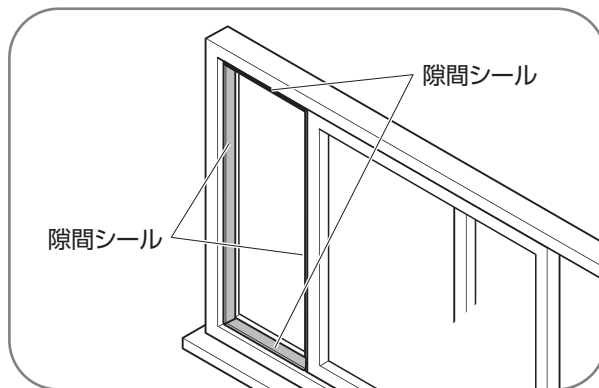
接続したパネルの両側にアタッチメントを差込み、ネジで固定する



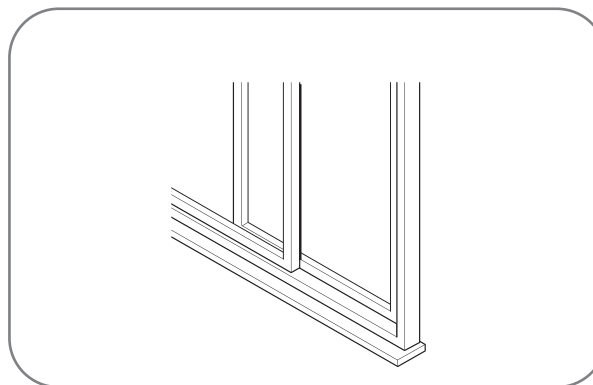
■窓パネルをレールに固定する

※組立てた窓パネルは窓枠の上下のレールまたは溝に取り付けてください。必ず窓の戸と同じレールまたは溝に取り付けてください。

- ①窓の長さに合わせて隙間シールをはさみなどで切断し、窓パネルを固定したいところに貼り付ける
- ②窓パネル A が下側になるように組立てた窓パネルをレールにのせる
- ③仮止めしておいた蝶ナットをゆるめる
- ④窓パネルの長さを微調整し、窓パネルの窓枠の上下レールに合わせて差し込み、外れないよう蝶ナットを締め固定する

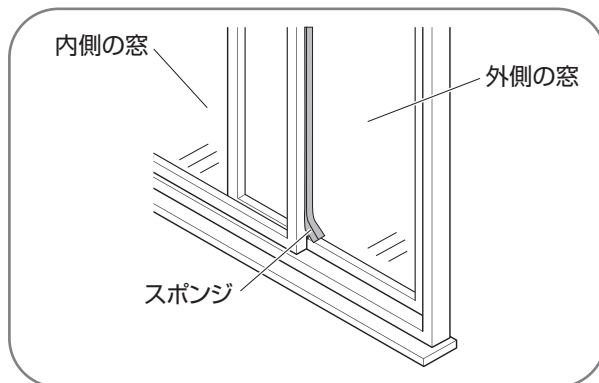


- ⑤設置した窓パネルにあたるまで窓をゆっくり閉める



- ⑥ガラス戸の隙間から外気や虫などの侵入が気になる場合は、スポンジを窓の形状や長さに合わせてはさみなどで切断し、内側の窓と外側の窓の隙間をスポンジでふさいでください

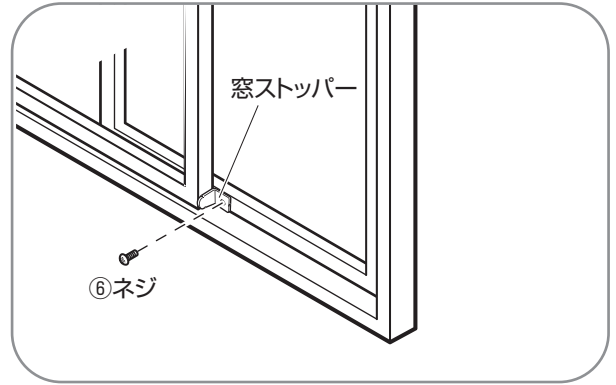
※必要な場合は貼り付けてください。



運転前の準備（つづき）

⑦窓ストッパーをネジで固定する

※窓サッシに穴があきます。必要な場合に行なってください

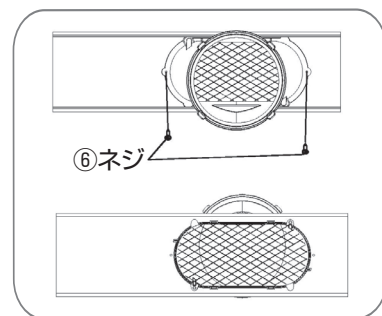
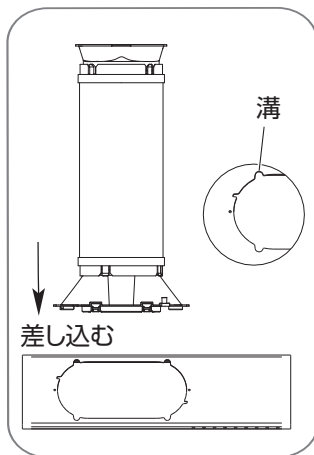
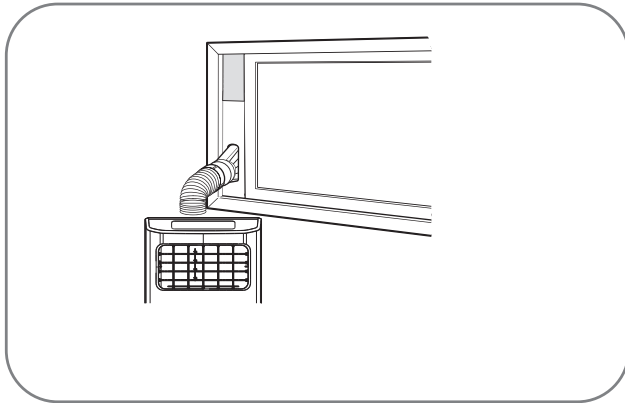


■お願い

窓サッシ固定用の鍵は同梱されていません。市販の鍵を購入して施錠してください。

■窓パネルにダクトをつなぐ

窓パネル A の穴の溝に合わせてダクトエンド B を差し込む。
ツメが固定されるまで押し込み、ネジで 2箇所固定する。



冷風・除湿運転の注意

⚠注意

- 湿度が高い場所で運転を行うと、ドレン水がたまりやすくなり、ドレン水が満水になり停止する事があります。停止したときは、容器を用意し排水口の排水ドレン栓を外して製品内にたまった水を排水してください。ドレン水を抜いた後は、排水口の排水ドレン栓を元通りに差し込んでください。外したまま運転すると、床をぬらす原因になります。

お願い

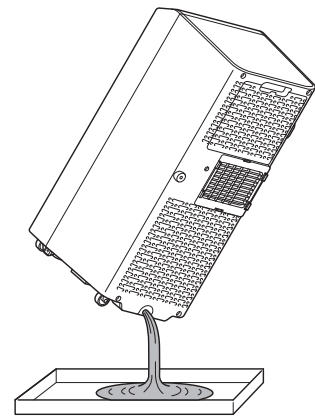
- 冷風・除湿運転時に連続排水で使用される時は、市販品のホースの取り付けをしてください。
- 排水の容器の水量やホースのはずれ等を確認してください。

満水時の排水方法

- 満水時には、本体表示部に「E5」が表示されます。



- ①電源プラグを抜く
 - ②排気ダクトが接続されている場合は、取りはずす
 - ③容器を用意する
 - ④背面下部にある排水ドレン栓をまわしてははずす
 - ⑤ゴム栓を排水口からはずし、製品内にたまったドレン水を排水する
- 排水しても、本体満水表示が消えない場合は、取っ手と吹出口上部を持ち、本体を後方に傾けて排水してください。

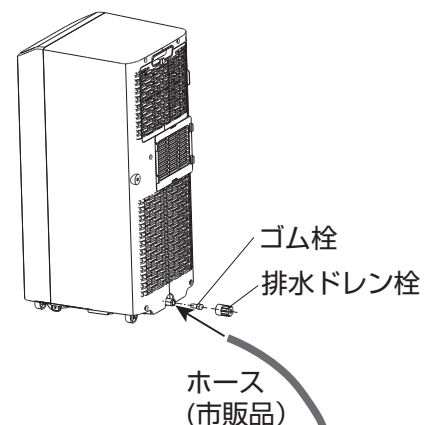


⚠注意

- 本体は重量がありますので、必ず2人以上でおこなってください。
※水漏れやけがのおそれがあります。

連続排水するときの準備（排水ホース取り付け方法）

- ①背面下部にある排水ドレン栓をまわしてははずし、ゴム栓を排水口からはずす
※運転した後にゴム栓をはずすと、中に残っている水がこぼれるおそれがあります。
- ②市販品のホース（内径約14mm）を排水口にさしこむ
- ③ホースが確実にさしこまれ、抜けや漏れがないことを確認する
※ホースの接続が不十分だと、床をぬらす原因になります。



お手入れのしかた

⚠警告

●ユニット内部の洗浄は自分では行わない

誤った方法で内部の洗浄を行うと、破損・火災・感電の原因となります。必ず専門の業者に依頼してください。

⚠注意

●お手入れの前には、必ず運転を止め、電源プラグを抜く

ファンが高速で回転しているため、けがのおそれがあります。

●お手入れをするときは、不安定な台に乗らない転倒など、けがのおそれがあります。

●エアコンを水洗いしたり、水の入った容器を載せたりしない

感電や発火のおそれがあります。

●本体の熱交換器（アルミフィン）に触らない手を切るおそれがあります。

お願い

●40℃以上の温水を使用したり、ベンジンやガソリン、シンナーやアルコール、みがき粉などでふかない変形や変色、傷が付くおそれがあります。

エアフィルター（約2週間に1度）

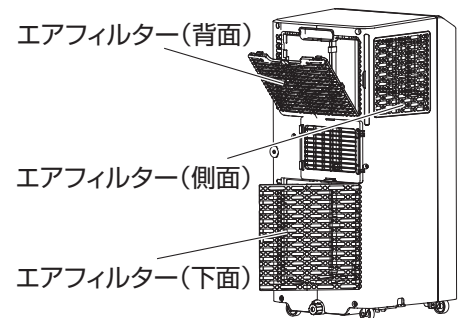
①電源が入っていないことを確認し、本体背面・側面にあるエアフィルターを取り外す

- エアフィルター（背面）は、上部のツメを手前に引いてください。
- エアフィルター（側面）は、ツマミ部を引いてください。
- エアフィルター（下面）は、左側のツメを手前に引いてください

②掃除機でほこりを吸い取るか、薄めた中性洗剤でつけ置き洗いをし、十分に乾かしたあと、本体に確実に取り付ける

③元の通りに取り付ける

※エアフィルターをはずした状態で使用しないでください



本体・リモコン

■汚れが気になるとき

柔らかい布でからぶきしてください。

故障かな?!と思ったら

ご使用中に異常が生じたときは、つぎの点をお調べください。それでも正常に戻らないときは、ただちに電源プラグを抜いて、お買い上げの販売店または弊社サポートセンターにご連絡ください。

異常のまま運転を続けると、故障や感電・発熱・火災の原因になります。

こんなとき	お調べいただくこと／なおしかた
すぐ運転しない	● 運転停止後にすぐに再運転した場合や、電源プラグをコンセントに差し込んだ場合、故障を防ぐため室外機ユニットは約3分間は運転しません。
運転しない	● 電源プラグがコンセントに確実に差し込まれていますか？ ● ブレーカーが落ちていませんか？ ● 停電ではありませんか？ ● 漏電遮断機が働いていませんか？
途中で止まる	● 「切」タイマーが働いていませんか？
勝手に運転を開始する	● 「入」タイマーが働いていませんか？
冷えが悪い	● エアフィルターが汚れていませんか？ ● 除湿運転や送風運転になっていませんか？ ● 吹出口・吸込口がふさがっていませんか？ ● お部屋の中に熱源がありませんか？ ● お部屋の窓や戸が開いていたり、換気扇を使用していませんか？ ● お部屋や屋外の温度・湿度が使用範囲外ではありませんか？ ● コンセントを単独で使用していますか？
風がおう	● エアコンが壁やじゅうたんや衣類などにしみこんでいる生活臭を吸い込んで、吹き出すためです。異常ではありませんが、気になる場合は専門業者による「エアコン内部洗浄」をおすすめします。
「E5」エラーが表示される	● 本体内のタンクが満水になっていませんか？ 「満水時の排水方法」の手順に従い排水してください。
吹出し口まわりが赤くなる	● 結露などで濡れた部分に赤カビなどが繁殖し、赤く見えることがあります。薄めた中性洗剤などで拭いてください。
リモコンで操作できない	● リモコンの電池が消耗している。 ● リモコンを室内ユニット受光部に向けていますか？ ● 電池の向きは合っていますか？
音がする	● 「ピシッ」、「パキッ」音 温度変化でエアコンの樹脂部分が伸縮する音です。起動や停止時、解凍洗浄時に特に大きな音がすることがあります。異常ではありません。 ● 「水の流れるような音」、「シャー」、「プシュー」音 エアコン内部に冷媒が流れているときや、冷媒の流れが切り換わるときに出る音です。異常ではありません。

アフターサービスについて

● 保証書（添付）

「お買い上げ年月日」と「販売店名」等所定事項の記入及び記載内容をご確認のうえ、お買い上げの販売店からお受け取りください。記載内容をよくお読みになり大切に保管してください。

● 保証期間：お買い上げ日から本体 1 年間 （ただし冷媒系統は 3 年）

● 補修用性能部品の保有期間 9 年

この商品の補修用性能部品は、製造元が製造打ち切り後 9 年保有しています。

注）補修用性能部品とは、その商品の機能を維持するために必要な部品です。

● 修理を依頼される時

「故障かな？！と思ったら」(☎ 20 ページ)にしたがってご確認ののち、直らないときは、まず安全のため電源プラグを抜いて、お買い上げの販売店、または弊社サポートセンターへご連絡ください。その際に以下の内容をお知らせください。

1. 型式：ユニット本体の下部の銘版に記入されています。
2. 故障の状態：できるだけ詳しくご説明お願いいたします。
3. 製品購入の年月日：保証書に記載されています。
4. お客様のお名前とご住所（付近の特徴のある建物など）
5. お電話番号
6. 訪問させていただく希望の日時；ご都合のよい時間をお知らせください。

● 保証期間中は

保証書の規定にしたがって、出張修理、または（場合によっては）商品の交換をさせていただきます。（☎裏表紙）

● 保証期間終了後は

保証期間終了後は診断をして、修理できる場合はご要望により有料修理させていただきます。（出張診断のみでも料金がかかることがあります。）

● 修理料金の仕組み

修理料金は、技術料・部品代・出張料などで構成されています。

技術料：診断・故障箇所の修理および部品交換・調整・修理完了時の点検などの作業にかかる費用です。

部品代：修理に使用した部品および補助材料代です。

出張料：お客様のご依頼により、製品のある場所へ技術者を派遣する場合の費用です。

● その他

- ・商品に異常がある場合には、お客様ご自身で修理されたり、手を加えたりすることは危険です。絶対にしないでください。
- ・アフターサービスについてご不明な点は、弊社サポートセンターまたはお買い上げの販売店にお問い合わせください。

<弊社サポートセンターについて>

● 電話によるお問い合わせ

受付時間：365日 9:00～18:00

固定電話：0120-835-111

携帯電話：0570-033-677(有料)

※上記電話番号がご利用いただけない場合

050 - 2018 - 6700 (有料)

● FAX によるお問い合わせ

FAX 番号：0570-06-1117 (有料)

お客様のご連絡先、型番、ご購入年月日、お買い上げ店、故障状況を詳しく記載してください。

● メールによるお問い合わせ

電子メールでのお問い合わせは <http://www.hisense.co.jp> のお問い合わせのページで受け付けています。お客様のご連絡先、型番、ご購入年月日、お買い上げ店、故障状況を詳しく記載してください。

受付時間：24 時間受付。土日・祝祭日を挟んだ場合、およびご質問の内容によっては、回答までに日数がかかる場合があります。あらかじめご了承ください。

サポート受付に関しては変更させていただく場合がございます。

弊社のホームページでサポート時間などをご確認の上、ご利用いただくようお願いいたします。

ハイセンスサポートセンター

固定電話：0120-835-111

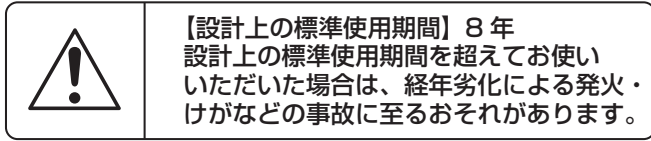
携帯電話：0570-033-677(有料)

長期使用製品安全表示制度に基づく本体表示について

本体への表示内容

経年変化により危害の発生が高まるおそれがあることを注意喚起するために、電気用品安全法で義務付けられた以下の表示を本体におこなっています。

【製造年】（本体に西暦 4 桁で表示してあります）



設計上の標準使用期間とは

- 運転時間や温湿度など、右記の標準的な使用条件に基づく経年劣化に対して、製造した年から安全上支障なく使用することができる標準的な期間です。
- 設計上の標準使用期間は無償保証期間と異なります。また一般的な故障を保証するものでもありません。

経年劣化とは

長期間にわたる使用や放置に伴い生ずる劣化をいいます。

- 設置状況や環境、使用頻度が上記の条件と異なる場合、または、本来の使用目的以外で使用された場合は、設計上の標準使用期間より短い期間で故障したり経年劣化による発火・けがなどの事故に至るおそれがあります。

■標準的な使用条件：

JIS C 9921-3 ルームエアコンディショナーの設計上の標準使用期間を設定するための標準使用条件による

区分	項目	条件
環境条件	電源電圧	製品の定格電圧による
	周波数	50Hz/60Hz
	室内温度 室内湿度	27℃（乾球温度） 47%（湿球温度 19℃）
	設置条件	製品の据付説明書による標準設置
負荷条件	住宅	木造平屋、南向き和室、居間
	部屋の広さ	製品能力に見合った広さの部屋
想定時間	1年間の使用日数 （東京モデル）	6月2日から9月21日までの 112日間
	1年間の使用日数	9時間/日
	1年間の使用時間	1008時間/年

仕様

型名	HPAC-22G
電源	単相 100V 50/60 Hz
冷風能力	2.0/2.2 kW
消費電力	620/720 W
電流	6.4/7.0 A
冷媒	R32
冷媒封入量	0.23 kg
電源コード	約 1.9 m
外形寸法（高さ×幅×奥行）	670 × 300 × 330 mm
製品重量	21.5 kg

※商品の仕様は予告なく変更することがあります。

- (1) 「/」で示されている左側が 50Hz、右側が 60Hz の値です。
 (2) 冷風能力は、空気条件 30℃、相対湿度 70%強運転の時の値です。

スポットエアコン 保証書 出張修理

品番	HPAC-22G
お買い上げ日	年 月 日
保証期間	お買い上げ日より本体 1年間 (ただし冷媒系統は3年間)
お買い上げ店 住所・店名・電話	

【お客様情報】

お名前	
ご住所	
お電話番号	

〈無料修理規定〉

- 取扱説明書・本体表示の注意書きに従い、正常な使用状態で保証期間内に故障した場合、本書記載内容の範囲内で無料修理いたします。お買い上げの販売店へ修理を依頼してください。
- ご転居・ご贈答品などで、お買い上げの販売店に修理を依頼できない場合は、ハイセンスサポートセンターへお問い合わせください。
- 保証期間中でも、次の場合には有料修理になります。
 - (イ) 使用上の誤りや、不当な修理・改造による故障または損傷。製品に異常が認められない場合。
 - (ロ) お買い上げ後の取付場所の移動・引っ越し・輸送・落下などによる故障または損傷。
 - (ハ) 火災・水害・落雷・地震・その他の天災地変、公害・塩害・異常電圧などによる故障または損傷。

- ★保証書にご記入いただいた個人情報は、保証期間内のサービス活動、以後の安全点検活動に利用させていただく場合がございますので、ご了承ください。
- ★この保証書は、明示した期間・条件のもとで修理をお約束するものです。したがって、この保証書により保証書発行者（保証責任者）およびそれ以外の事業者に対するお客様の法律上の権利を制限するものではありません。保証期間経過後の修理については、お買い上げの販売店またはハイセンスサポートセンターへお問い合わせください。
- ★保証期間経過後の修理、補修用性能部品の保有期間については、取扱説明書のアフターサービスについてをご覧ください。
- ★離島および離島に準ずる遠隔地への出張修理対応を行った場合は実費を申し受けます。

Hisense

ハイセンスジャパン株式会社

〒212-0058

神奈川県川崎市幸区鹿島田1丁目1番2号

サポートセンター電話番号：

固定電話：0120-835-111

携帯電話：0570-033-677(有料)

受付時間：365日 9:00～18:00

修理のお問い合わせに際して、〈修理規約〉

<https://www.hisense.co.jp/repairpolicy/>

をご確認ください。

あわせて、以下の〈無料修理規定〉

をお読みください。

FAXによるお問い合わせは、取扱説

明書の「アフターサービスについて」

をご覧ください。



- (ニ) 一般家庭用以外（たとえば業務用・車両・船舶への搭載）に使用された場合の故障または損傷。
 - (ホ) 本書のご提示がない場合。
 - (ハ) 本書にお買い上げ年月日・お客様名・販売店名の記入または押印がない場合
- 保証書の規定に従って、販売店が修理をさせていただきます。（保証書がありませんと、保証期間中でも代金を請求する場合があります。）
 - この保証書は再発行いたしませんので、大切に保管してください。
 - この保証書は日本国内においてのみ有効です。

廃棄時のご注意

この製品は、特定家庭用機器再商品化法（家電リサイクル法）の適用製品ではありません。

廃棄する場合は、フロン類の回収・破壊の料金、運搬、破棄の料金が必要になります。使用者ご自身の負担で専門の回収業者へ委託し、適切に処理してください。

廃棄についてご不明な点は、各地方自治体の窓口に確認をお願いいたします。

愛情点検



長年ご使用のスポットエアコンの点検を！

このような症状はありませんか？

- 電源コードや電源プラグが異常に熱くなり、変色している。
- 焦げ臭いニオイがする。
- 運転中に異常な音や振動がする。
- プレーカーがたびたび切れる。
- その他、異常・故障がある。

異常があればご使用中止

事故防止のため、電源プラグをコンセントから抜いて、必ずお買い上げの販売店に点検をご依頼ください。



特定化学物質の含有についての情報を

下記ウェブサイトにて公開しております。

<https://www.hisense.co.jp/jmoss/>

ハイセンスジャパン株式会社

〒212-0058 神奈川県川崎市幸区鹿島田1丁目1番2号

HJ20240101TP