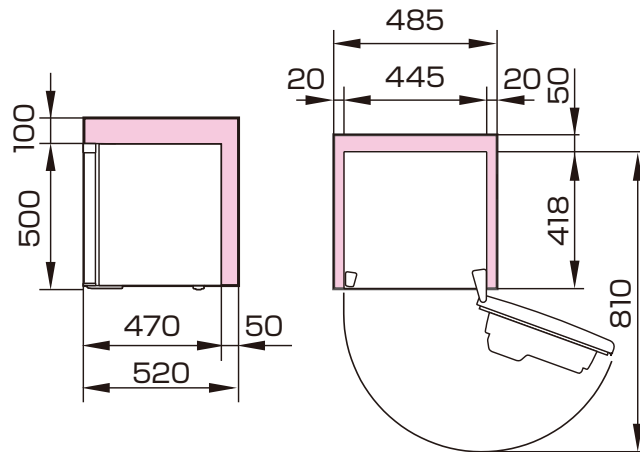


HR-A45S

(mm)
幅**445**×奥行**470**×高さ**500**

据付スペース(単位:mm) 質量13.4kg



■は最小必要設置スペースで年間消費電力量の測定条件での寸法とは異なります。設置条件により若干異なることがありますので10mm程度余裕をとってください。