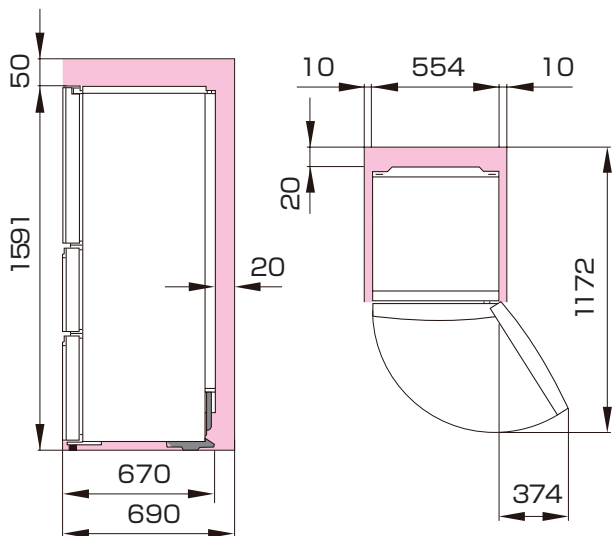


# HR-D2801W

(mm)  
幅554×奥行670×高さ1,591

据付スペース(単位:mm) 質量66.5kg



■ は最小必要設置スペースで年間消費電力量の測定条件での寸法とは異なります。設置条件により若干異なることがありますので10mm程度余裕をとってください。