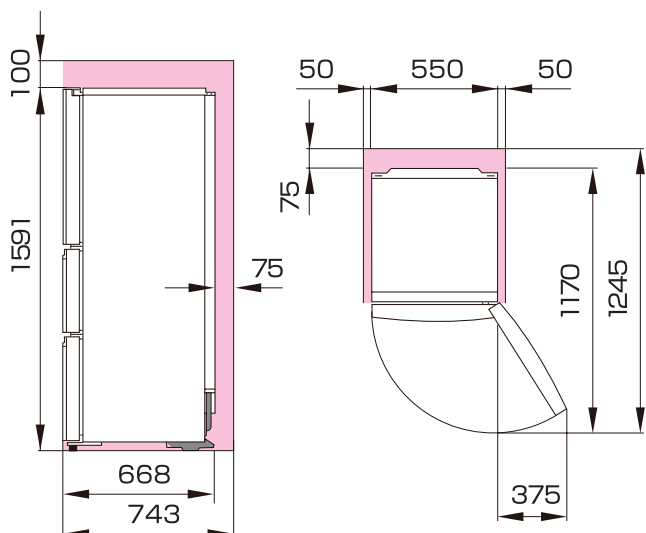


HR-G2801BR

(mm)
幅550×奥行668×高さ1,591

据付スペース(単位:mm)

質量69.0kg



■ は最小必要設置スペースで年間消費電力量の測定条件での寸法とは異なります。設置条件により若干異なることがありますので10mm程度余裕をとってください。