

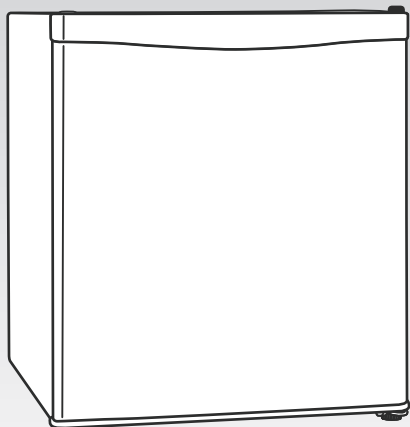
Hisense

取扱説明書

保証書付き

1ドア冷蔵庫 (家庭用)

品番 **HR-A42JWS**



安全上のご注意.....	2
設置のしかた	4
各部のなまえ	5
使いかた	6
お手入れのしかた.....	8
こんなときは	9
仕様.....	9
故障かな?!と思ったら	10
アフターサービスについて	11
保証書 (出張修理).....	裏表紙

お買い上げいただきましてありがとうございます。

この取扱説明書をよくお読みの上、正しくお使いください。



とくに「安全上のご注意」(☞ 2, 3 ページ)は、ご使用前に必ずお読みいただき、安全にお使いください。お読みになった後は、いつでも見ることができる場所に保管してください。

安全上のご注意

お使いになるご本人や周囲の人々への危害・物的損害を未然に防止するため、この「安全上のご注意」をよくお読みいただき、正しくお使いください。

表示の分類

本書では、必ずお守りいただく事項を以下のように分類しています。

 警告	人が死亡したり、重大な損害を受ける可能性がある内容を示します。	 注意	人が負傷したり、物が破損する可能性がある内容を示します。
---	---------------------------------	---	------------------------------


図記号の意味

 してはいけない内容を示します。	  必ず実行しなければならない内容を示します。
---	---

警告

- この機器は、安全に責任を負う人の監視又は指示がない限り、補助を必要とする人（子供を含む）が単独で機器を用いることを意図していない。
- この機器で遊ぶことがないように、子供を監視することが望ましい。

電源プラグ・コードについて

-  電源コードを傷つけたり、加工したり、熱器具に近づけたり、無理に曲げたり、ねじったり、引っ張ったり、重いものを乗せたり、束ねたりしない

- 火災や感電の原因になります。

電源プラグは根元まで確実に差し込み、傷んだプラグ、ゆるんだコンセントは使わない

- 火災や感電の原因になります。

ぬれた手で電源プラグを抜き差ししない

- 感電やけがの原因になります。

電源プラグを冷蔵庫の背面で押しつけない

- 火災や感電の原因になります。

電源プラグのほこりなどは定期的に取り除く

- 湿気などで絶縁不良となり、火災の原因になります。

-  電源は交流100Vで定格15A以上のコンセントを単独で使用する

- たこ足配線などで定格を超えると発熱し、発火・感電の原因になります。

電源プラグはコードが下向きになるように差し込む

- 感電の原因になります。

電源プラグを抜くときは、プラグを持って抜く

- 感電の原因になります。


長期間使用しないときは電源プラグを抜く

- 故障の原因になります。

お手入れの際は電源プラグを抜く

- 感電の原因になります。

設置について


-  水がかかる場所には設置しない
- 絶縁が悪くなり、漏電の原因になります。

冷蔵庫の周囲のすき間はふさがらない

- 冷媒が漏れると滞留し、着火の原因になります。

-  地震の際の転倒に備え、転倒防止処置をする

- 転倒して、けがの原因になります。

-  湿気が多い場所、水気のある場所に設置する際は、必ずアース（接地）・漏電遮断器の取り付けをお買い上げの販売店に相談する（アース工事費は本製品の価格に含まれていません）

- 取り付けないと、漏電して、感電の原因になります。

使用について

-  修理技術者以外は、絶対に分解、修理、改造をしない

- 発火や異常動作による、火災や感電の原因になります。

ドアにぶらさがらない、のらない、本体の上にのらない

- けがの原因になります。

本体や庫内に水をかけたりしない

- ショートによる火災や感電の原因になります。

- 感電や引火、爆発の原因になります。

薬品・学術試料などを入れない

- 温度管理の厳しいものは保存できません。

可燃性高圧ガスが入ったエアゾール缶のような爆発性物質を保存しない。

⚠ 警告

使用について (つづき)

- ❌ 脱臭器などの電気製品を入れない
 - 冷媒が漏れていると電気製品の接点の火花による着火、着火による爆発の原因になります。
- 可燃性スプレーを近くで使わない
 - 感電や引火、爆発の原因になります。
- ❗ 都市ガスなどのガスが漏れたら、電源プラグに触れたり、冷蔵庫に触れたり、冷蔵庫のドアを開けたりせず、ガスの元栓を閉め、窓を開けて換気をする
 - 感電や引火、爆発の原因になります。
- ❌ 本体の冷却回路（配管／本体背面）を傷つけない
 - 万一、冷却回路を傷つけたときは、窓を開けて換気し、お買い上げの販売店、または弊社サポートセンターに相談する
 - 可燃性冷媒をしようしているため、感電や引火、爆発の原因になります。
 - ショートによる火災や感電の原因になります。
 - 冷却器についた霜は、刃物やアイスピックなど、金属の鋭利なもので取らない
 - 万一、傷つけたときは窓を開けて換気する
 - 発火、爆発、けがの原因になります。
- ❗ 液体の入った容器は必ずふたを閉める
 - こぼれると絶縁不良となり、火災の原因になります。

異常を感じたり故障したとき

- ❗ 電源コードが破損した場合、プラグが異常に熱い、電源コードに深い傷や変形がある、焦げ臭いニオイがする、ビリビリと電気を感じるなどの場合は、すぐに電源プラグを抜いて、お買い上げの販売店に点検・修理依頼をする
 - 発煙・発火・感電の原因になります。

リサイクルについて

- ❗ リサイクルの際は、必ずドアパッキンをははず
 - 幼児が閉じ込められる原因になります。

⚠ 注意

使用について

- ❌ 製氷コーナーにビン類やカン類を入れない
 - 中身が凍って膨張したり、割れて飛び散るおそれがあります。
- 棚より前にはみ出して、ものを置かない、またドア棚に入りきらないものは入れない
 - 落下して、破損やけがのおそれがあります。
- 製氷コーナーの食品、とくに金属製の容器、氷など、ぬれた手で触らない
 - くっついたり、凍傷になるおそれがあります。
- 異臭がしたり、変色した食品は食べない
 - 腐敗による病気のおそれがあります。
- ❗ ドアを閉めるときは、取っ手をもって閉める
 - 手や指をはさむおそれがあります。
- ドアを開くときや、他の人が冷蔵庫に触れているときは、ドアで指をはさまないようにする
 - 手や指をはさむおそれがあります。

お手入れについて

- ❌ 冷蔵庫底面と床の間に手や足を入れない
 - 鉄板の端面でけがをするおそれがあります。
- 背面の圧縮機や配管に触れない
 - やけどのおそれがあります。
- 本体内部のお手入れに塩素系、酸性タイプの洗剤は使用しない
 - 本体内部に洗剤が残り、有毒ガスが発生し、健康を害すおそれがあります。

移動・運搬について

- ❗ 傷つきやすい床の上では、保護用の板を敷く
 - 床を傷めるおそれがあります。
- 運搬の際は、下部前脚と背面上部を確実に持つ
 - ドアを持ったりすると、手を滑らせてけがをするおそれがあります。

本機のご使用場所


この機器は、家庭用、及び次のような類似の用途の場合に用いることを意図している。

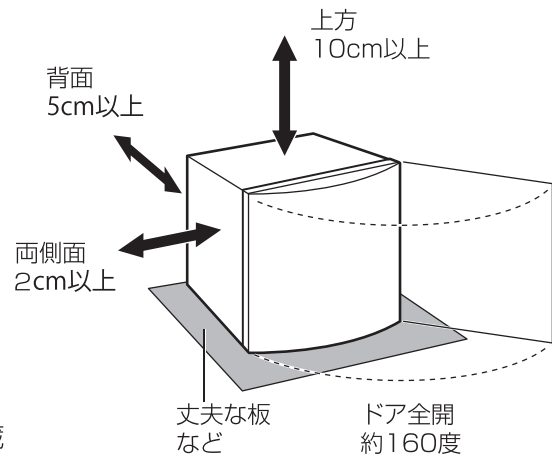
- 店舗、オフィス又はその他労働環境下のスタッフ用のキッチンで使用される場合。
- 農家、ホテル、モーテル又はその他居住タイプの環境下で客によって使用される用途の場合。
- 朝食付き簡易宿泊施設の場合。
- まかない又は類似の非小売環境の場合。

設置のしかた

1 以下の場所に必ず設置する

- 熱気、直射日光の当たらない場所
- しっかり安定し、水平なところ
- 放熱スペースを確保できる場所（右図参照）

 注意	<ul style="list-style-type: none">● 移動の際は、ドアや配管を持って運ばないでください。● 床が、フローリング、じゅうたん、畳、塩化ビニール製の床材のときは、熱などの変形防止のため、下に丈夫な板を敷いてください。（右図参照）
---	--

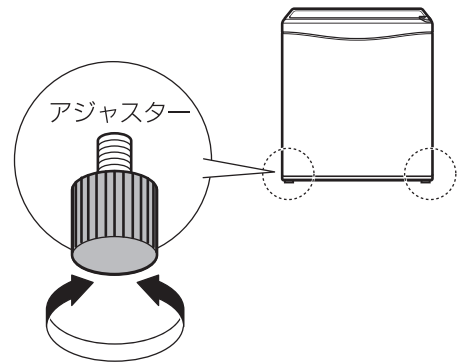


2 冷蔵庫を床と水平にし、固定する

- 前面2カ所のアジャスターを回して、冷蔵庫を安定させてください。
- 地震などで倒れないように、固定することをおすすめします。


3 電源プラグをコンセントに差し込む

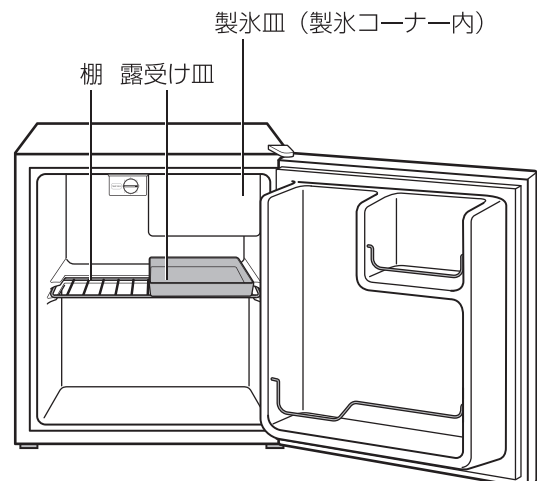
- 最初はプラスチックのニオイがしますが、冷えると消えます。
- 設置後すぐに電源プラグを差し込んで、問題はありません。
- 使い始めは冷蔵庫本体の表面、両側面が熱くなりますが、異常ではありません。
- 庫内が冷えるまで約4時間かかります。
- 夏場などの暑いときは、完全に冷えるまで24時間以上かかる場合もあります。
- ドアの開閉が多いと冷えにくくなります。



4 棚、製氷皿、霜受け皿を所定の場所に設置する

- 霜受け皿は製氷コーナーの下に設置してください。

 注意	<ul style="list-style-type: none">● 本製品は一般家庭用のため、業務用には使用しないでください。故障のおそれがあります。● 天災などの不可抗力や、不当な修理・改造による故障、破損に対する保証はいたしかねます。
---	--




アースについて

- 万一の感電防止のため、アースすることをおすすめします。

土間・洗い場・地下室など、特に水気や湿度の多い場所で使用するときは、アースの他に漏電遮断機の設置が義務づけられています。設置については、お買い上げの販売店にご相談ください。

アース接続のしかた

● アース端子がある場合

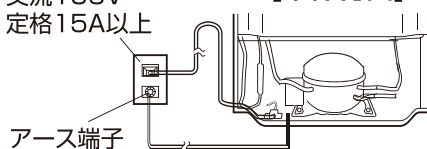
本機のアース線を、アース接続ねじ（ 記号）に接続します。

● アース端子がない場合

お買い上げの販売店に依頼して、アース工事をしてください。（D種接地工事・有料）

専用コンセント
交流100V
定格15A以上

[本体背面]



アース線(アース線は緑/黄組合せ色のアース線を使用してください)

(なお、アース線はお買い上げの販売店などでお買い求めください)

長さ：約1.8m 太さ：0.75mm²または18AWG



警告

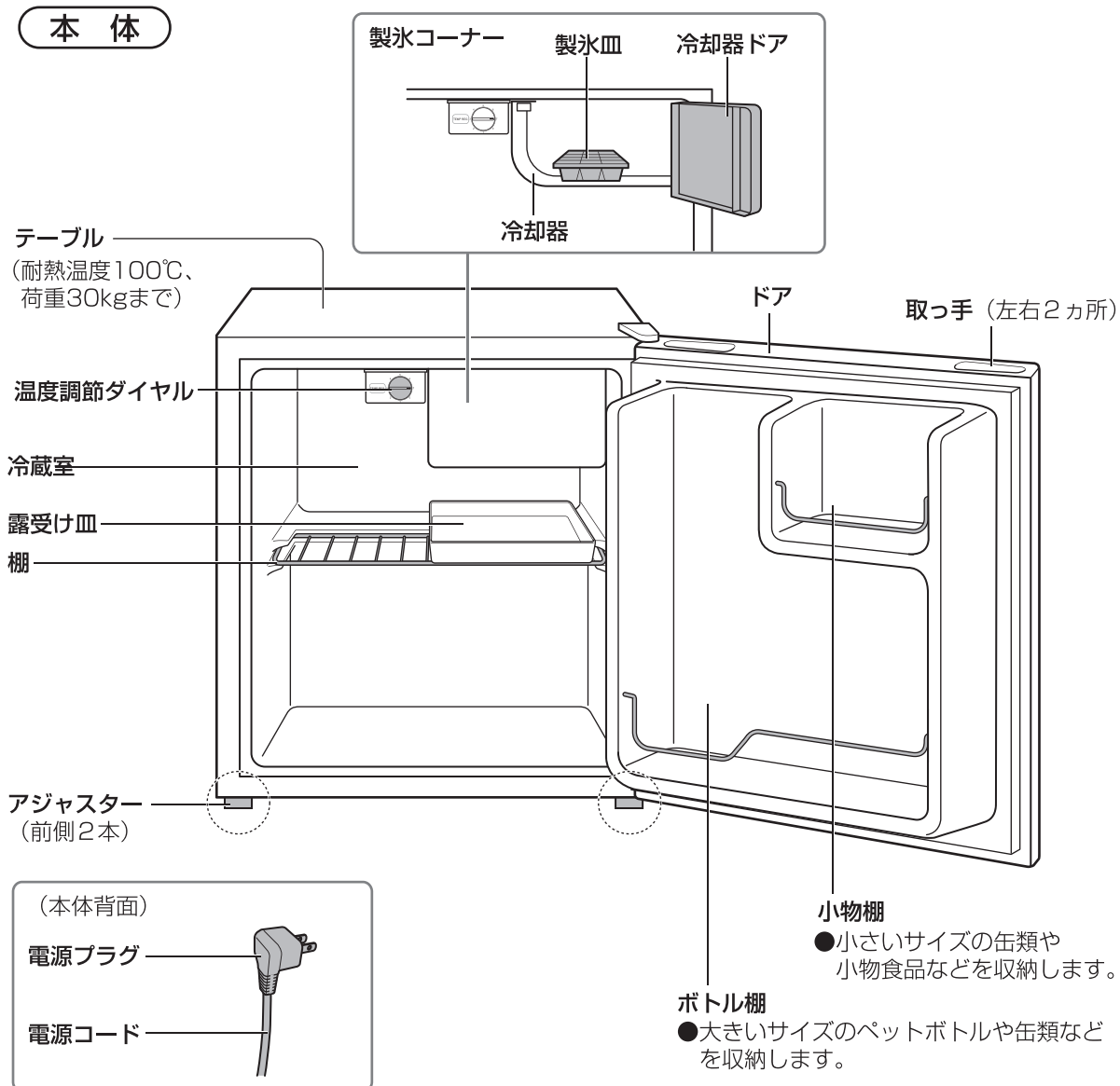
- 水道管、ガス管には接続しない
感電・爆発の原因になります。
- 電話線や避雷針のアースには接続しない
感電の原因になります。

各部のなまえ

この冷蔵庫は直冷式（冷気自然対流方式）を採用しています。

この方式では冷却器が露出しており、冷却器の冷気が自然対流して庫内が冷やされます。

本体

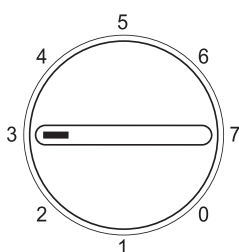


使いかた

温度調節ダイヤル

下の表を参考に温度を調節する

- 冷蔵庫の庫内温度は周囲の温度、設置状況に応じ変わります。



目盛り	周囲の温度など	庫内温度 (※)
0	冷却運転が停止します。	—
1～3	冬など、周囲の温度が 5℃～15℃のとき	約 5℃
3～4	春秋など、周囲の温度が 15℃～25℃のとき	約 4℃
4～5	夏など、周囲の温度が 25℃～35℃のとき	約 3℃
6～7	急いで食品を冷やしたいとき 氷を早く作りたいとき	約 1℃～0℃

※周囲温度が 30℃のとき（庫内温度は周囲の温度により変わります。）



注意

- 温度調節ダイヤルを「6～7」にして長時間使用しないでください。
庫内の温度が氷点下に下がり、食品が凍結するおそれがあります。

お願い

- 急いで冷やしたい場合は、目盛りを「6～7」にして、食品が冷えたら、必ず元の目盛りに戻してください。

食品の保存について

お願い

- 野菜、果物、ニオイの強いものは必ずラップしてください。
- 切ったり、皮をむいたかんきつ類の果物を保存するときは、必ずラップやポリ袋に包んでください。そのまま棚類や庫内に置くと、かんきつ類の精油成分でプラスチックが変色することがあります。
- 塩分の多い食品は必ずラップやポリ袋で包むか、密閉容器に入れ、庫内の壁面や床に直接触れないようにしてください。

お知らせ

- 次の場合、食品が凍ることがあります。
 - ・周囲の温度が 5℃以下のとき
 - ・水分の多い食品（豆腐など）を棚の奥に置いたとき
→水分の多い食品は棚の手前に置いてください。
- 温度調節ダイヤル「3～4」で使用される場合、製氷コーナーの温度は 2℃～3℃になりますので冷凍食品、アイスクリームなどの保存はできません。
- 温度調節ダイヤル「5」以下では製氷できません。
- 製氷皿はプラスチック製ですので、製氷時間がかかります。目安として、使用状況によりませんが、温度調節ダイヤル「7」で約 4 時間かかります。
- ジュースなどの糖分の多いものは、凍るまで時間がかかります。
- 温度や湿度の変化、ドアの開閉が多いときなど、霜が多く付くことがあります。

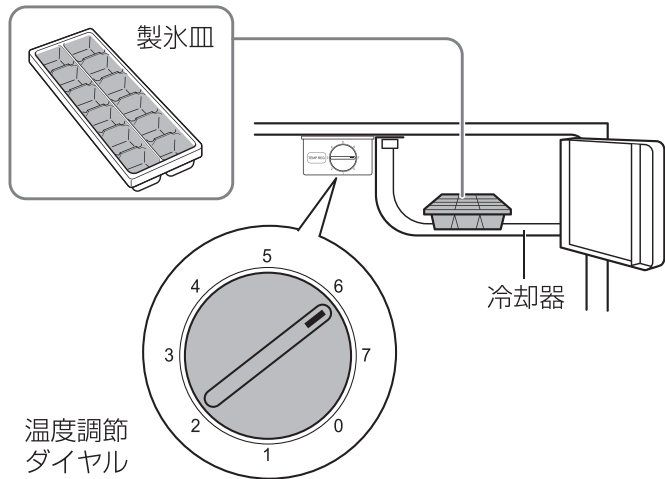
氷の作りかた

- 1 製氷皿に水を入れ、冷却器の上に置く
- 2 温度調節ダイヤルを「6」以上にする

- 製氷が完了したら、容器の上で製氷皿の両端を持ってひねると氷がはずれます。(氷の底の部分が割れることがあります。)

お願い

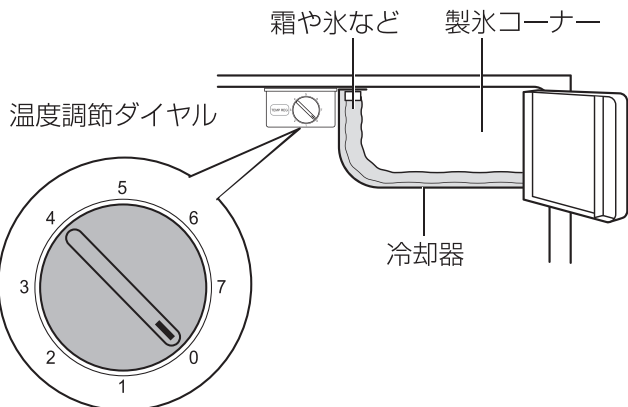
- 氷ができたら温度調節ダイヤルをもとの位置に戻してください。



霜取りのしかた

冷却器に多量の霜が付くと、冷却機能が低下し、電気代のムダにもなります。霜が1cm程度付いたら、霜取りをおこなってください。

- 1 製氷コーナーにある食品、製氷皿を取り出す
- 2 温度調節ダイヤルを「0」にして冷却運転を停止する
- 3 霜受け皿を冷却器の下に置く
- 4 冷却器まわりの霜や氷を取り除く
- 5 霜取り後は冷却器に付着した水を布でふきとる
- 6 温度調節ダイヤルを元の位置に合わせ、庫内を十分に冷やしてから、食品、製氷皿を元の位置に戻す



警告

- 霜は刃物やアイスピックなど、金属の鋭利なもので取らない。冷却器に傷がつき、故障の原因になります。

お願い

- 霜取りの際は、冷蔵室の温度も上昇しますので、生ものなど、傷みやすい食品は涼しい場所に一時保存してください。
- 霜取りを途中で中止して、温度調節ダイヤルを「0」から元に戻すときは、圧縮機に負担をかけないために5分以上は間をおいてください。
- 霜取り中は庫内の温度上昇を少なくするため、できるだけドアの開閉を控えてください。

お手入れのしかた



警告

- お手入れの際は電源プラグを抜く感電の原因になります。

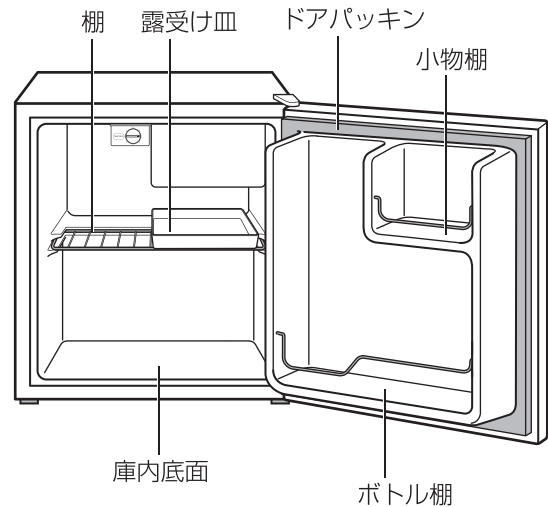
汚れたらすぐにお手入れを

庫内の汚れは、放っておくと冷気で固まり取れにくくなります。汚れたらすぐにお手入れしてください。



注意

- ドアパッキンは汚れると傷みやすいので、こまめにお手入れしてください。
冷気漏れのおそれがあります。
- 食用油やバターなどの油脂類、かんきつ系の果汁など、汚れたらすぐにお手入れをしてください。
プラスチックの変色や変形のおそれがあります。
- みがき粉、金属たわし、ベンジン、シンナー、漂白剤などは使用せず、化学ぞうきんを使用してください。
変色や変形のおそれがあります。



- 水で薄めた台所用中性洗剤を含ませた布を固く絞ってふき取ってください。
- 冷蔵室庫内底面、ボトル棚、小物棚などは、汚れや汁がたまったらふき取ってください。
- 製氷皿、霜受け皿、棚の汚れがひどいときは、取りはずして水洗いしてください。
- 棚を取り付けるときは、表裏を確認してください。

こんなときは

停電したとき	<ul style="list-style-type: none"> ● ドアの開閉を減らし、新たに食品は入れないでください。 ● 停電が予告されたときは、事前に氷をたくさん作り、容器に入れて冷蔵室に入れておくと、冷蔵室の食品の温度が上がりにくくなります。
長時間使わないとき	<ul style="list-style-type: none"> ● 庫内のものをすべて取り出して、以下の手順で掃除してください。 <ol style="list-style-type: none"> 1. 電源プラグを抜く 2. 庫内を掃除する 3. 2～3日間、カビやニオイを防ぐため、ドアを開けて乾燥させる
引っ越しするとき	<ul style="list-style-type: none"> ● 横積み、上下逆積み輸送はしないでください。故障の原因になります。 ● 移動や運搬は必ず2人以上でおこなってください。 ● 以下の手順でおこなってください。 <ol style="list-style-type: none"> 1. 食品および製氷皿の水、氷を取り出す 2. 電源プラグを抜く 3. 冷却器に付着した水滴をふき取る 4. 本体前側（アジャスター方向）を上げる 5. 転倒防止器具を取りつけているときははずす
移動、運搬するとき	
廃棄処分するとき	<ul style="list-style-type: none"> ● リサイクルなどの保管時に、幼児閉じ込みが心配される場合は、ドアパッキンをはずしてください。 ● 家電リサイクル法では、お客様がご使用済みの冷蔵庫を廃棄される場合は、収集・運搬料金・再商品化などの料金をお支払いいただき、対象商品を販売店や市町村に適正に引き渡すことが求められています。詳細に関するお問い合わせは、家電製品協会 家電リサイクル券センターまでお願いいたします。 電話：(フリーダイヤル) 0120-319640 ホームページ (URL)： http://www.rkc.aeha.or.jp/text/p_procedure_s.html

仕様

定格内容積	42L (製氷コーナー含む)
定格電圧	100V
定格周波数	50Hz / 60Hz (共用)
電動機の定格消費電力	67 / 76W
電熱装置の定格消費電力	— / — W
年間消費電力	130kWh / 年 (50Hz) / 130kWh / 年 (60Hz)
冷媒	R600a
断熱発泡ガス	シクロペンタン
コードの長さ	1.8m
サイズ	439 × 470 × 510 (mm)
質量	16kg

故障かな？！と思ったら

ご使用中に異常が生じたときは、つぎの点をお調べください。それでも調子が悪いときは、ただちに電源プラグを抜いて、お買い上げの販売店または弊社サポートセンターにご連絡ください。

こんなとき	お調べいただくこと／なおしかた
本体の表面（側面）が熱く感じる	<ul style="list-style-type: none"> ● 放熱パイプを内蔵し、露付きを防止しています。使い始めや夏場は、本体の表面（両側面）がとくに熱くなりますが異常ではありません。
まったく冷えない	<ul style="list-style-type: none"> ● 温度調節ダイヤルが「0」になっていませんか？ ● 使い始めは冷えるまで約4～24時間かかることがあります。 ● 電源プラグが抜けたり、ブレーカーが落ちたりしていませんか？
よく冷えない	<ul style="list-style-type: none"> ● 温度調節ダイヤルが「1」になっていませんか？ ● 冷蔵庫に直射日光が当たっていたり、近くに発熱器具がありませんか？ ● 周囲のすき間は十分にあげていますか？ ● ドアを頻繁に開閉していませんか？ ● 食品を詰めすぎていませんか？ ● 熱いものを入れていませんか？
食品が凍結する	<ul style="list-style-type: none"> ● 温度調節ダイヤルが「6」以上になっていませんか？ ● 周囲の温度が5℃以下になっていませんか？ ● 食品を冷却器の下に置いていませんか？
庫内がにおう	<ul style="list-style-type: none"> ● ニオイの強い食品は密閉していますか？ ● 庫内にニオイが付着することがあります。 → やわらかい布をぬるま湯に浸し、絞ってふいてください。
音がうるさい	<ul style="list-style-type: none"> ● しっかり安定した水平な床に、がたつかないように設置しましたか？ ● 冷蔵庫の周囲に何か落ちて振動していませんか？
変わった音がする	<ul style="list-style-type: none"> ● 「ボコボコ」音 → 冷却装置を流れる冷媒（ガス）の音です。
霜や露がつく	<ul style="list-style-type: none"> ● 湿度が高いとき、ドアを長く開けたとき、ドアを頻繁に開閉したときにつくことがあります。 ● 霜取りを定期的におこなっていますか？
庫内に水がたまる	<ul style="list-style-type: none"> ● 霜受け皿は所定の位置に設置していますか？

アフターサービスについて

修理・お取り扱い・お手入れなどのご相談は、まずお買い上げの販売店、または弊社サポートセンターへお問い合わせください。

● 保証書（添付）

「お買い上げ年月日」と「販売店名」等所定事項の記入及び記載内容をご確認のうえ、お買い上げの販売店からお受け取りください。記載内容をよくお読みになり大切に保管してください。

● 保証期間：お買い上げ日から本体 1 年間

ただし、冷媒循環回路（圧縮機、凝縮器、冷却器、毛細管、配管）は、5 年です。

● 補修用性能部品の保有期間 9 年

この商品の補修用性能部品は、製造元が製造打ち切り後 9 年保有しています。

注）補修用性能部品とは、その商品の機能を維持するために必要な部品です。

● 修理を依頼される時

「故障かな!？」の表にしたがってご確認ののち、直らないときは、まず安全のため電源プラグを抜いて、お買い上げの販売店、または弊社サポートセンターへご連絡ください。

なお、**食品の補償など、商品の修理以外の責は、ご容赦ください。**

● 保証期間中は

保証書の規定にしたがって、出張修理、または（場合によっては）商品の交換をさせていただきます。

● 保証期間終了後は

保証期間終了後は診断をして、修理できる場合はご要望により修理させていただきます。

● その他

・商品に異常がある場合には、お客様ご自身で修理されたり、手を加えたりすることは危険です。絶対にしないでください。

・アフターサービスについてご不明な点は、弊社サポートセンターまたはお買い上げの販売店にお問い合わせください。

● 電話によるお問い合わせ

受付時間：月曜 - 金曜 9:00 - 18:00（祝祭日、年末、年始、夏季休業期間を除く）

フリーダイヤル：0120-835-111

● FAX によるお問い合わせ

FAX 番号：0570-06-1117

お客様のご連絡先、型番、ご購入年月日、お買い上げ店、故障状況を詳しく記載してください。

● メールによるお問い合わせ

電子メールでのお問い合わせは <http://www.hisense.co.jp> のお問い合わせのページで受け付けています。お客様のご連絡先、型番、ご購入年月日、お買い上げ店、故障状況を詳しく記載してください。

受付時間：24 時間受付。土日・祝祭日を挟んだ場合、およびご質問の内容によっては、回答までに日数がかかる場合があります。あらかじめご了承ください。

サポート受付に関しては変更させていただく場合がございます。

弊社のホームページでサポート時間などをご確認の上、ご利用なさるようお願いいたします。

ハイセンス サポートセンター

 0120-835-111

1 ドア冷蔵庫 保証書

出張修理

品番	HR-A42JWS
お買い上げ日	年 月 日
保証期間	お買い上げ日より本体 1 年間 ※ただし、冷媒循環回路（圧縮機、凝縮器、冷却器、毛細管、配管）は、5年です。
お買い上げ店 住所・店名・電話	

【お客様情報】

お名前	
ご住所	
お電話番号	

Hisense

ハイセンスジャパン株式会社

〒212-0058

神奈川県川崎市幸区鹿島田1丁目1番2号

サポートセンター電話番号：

0120-835-111

受付時間：月曜 - 金曜 9:00 - 18:00

（祝祭日、年末、年始、夏季休業期間を除く）

修理のお問い合わせに際して、まず**〈無料修理規定〉**をお読みください。FAXによるお問い合わせは、取扱説明書のアフターサービスについてをご覧ください。

〈無料修理規定〉

- 取扱説明書・本体表示の注意書きに従い、正常な使用状態で保証期間内に故障した場合、本書記載内容の範囲内で無料修理いたします。お買い上げの販売店へ修理を依頼してください。
- ご転居・ご贈答品などで、お買い上げの販売店に修理を依頼できない場合は、ハイセンスサポートセンターへお問い合わせください。
- 保証期間中でも、次の場合には有料修理になります。
 - (イ) 使用上の誤りや、不当な修理・改造による故障または損傷。
 - (ロ) お買い上げ後の取付場所の移動・引っ越し・輸送・落下などによる故障または損傷。
 - (ハ) 火災・水害・落雷・地震・その他の天災地変、公害・塩害・

異常電圧などによる故障または損傷。

(ニ) 一般家庭用以外（たとえば業務用・車両・船舶への搭載）に使用された場合の故障または損傷。

(ホ) 本書のご提示がない場合。

(ハ) 本書にお買い上げ年月日・お客様名・販売店名の記入または押印がない場合

(ト) 樹脂表面（フッ素樹脂加工も含む）及びメッキの摩耗や打痕による損傷。

6. この保証書は再発行いたしませんので、大切に保管してください。

7. この保証書は日本国内においてのみ有効です。

★保証書にご記入いただいた個人情報、保証期間内のサービス活動、以後の安全点検活動に利用させていただく場合がございますので、ご了承ください。

★この保証書は、明示した期間・条件のもとで修理をお約束するものです。したがって、この保証書により保証書発行者（保証責任者）およびそれ以外の事業者に対するお客様の法律上の権利を制限するものではありません。

保証期間経過後の修理については、お買い上げの販売店またはハイセンスサポートセンターへお問い合わせください。

★保証期間経過後の修理、補修用性能部品の保有期間については、取扱説明書のアフターサービスについてをご覧ください。

愛情点検



長年ご使用の冷凍冷蔵庫の点検を！

このような症状はありませんか？

- 電源コードや電源プラグが異常に熱い。
- 焦げ臭いニオイがする。
- 運転中に異常な音や振動がする。
- 触れるとビリビリと電気を感じる。
- 据え付けが傾いたりぐらぐらする。
- その他、異常・故障がある。



異常があればご使用中止

事故防止のため、電源プラグをコンセントから抜いて、必ずお買い上げの販売店に点検をご依頼ください。

廃棄時のご注意

2001年4月施行の家電リサイクル法ではお客様がご使用済みの電気洗濯機を廃棄される場合は収集・運搬料金と再商品化等料金（リサイクル料金）をお支払いいただき、対象品を販売店や市町村へ適正に引き渡すことが求められています。

ハイセンスジャパン株式会社

〒212-0058 神奈川県川崎市幸区鹿島田1丁目1番2号

HJ190814-0