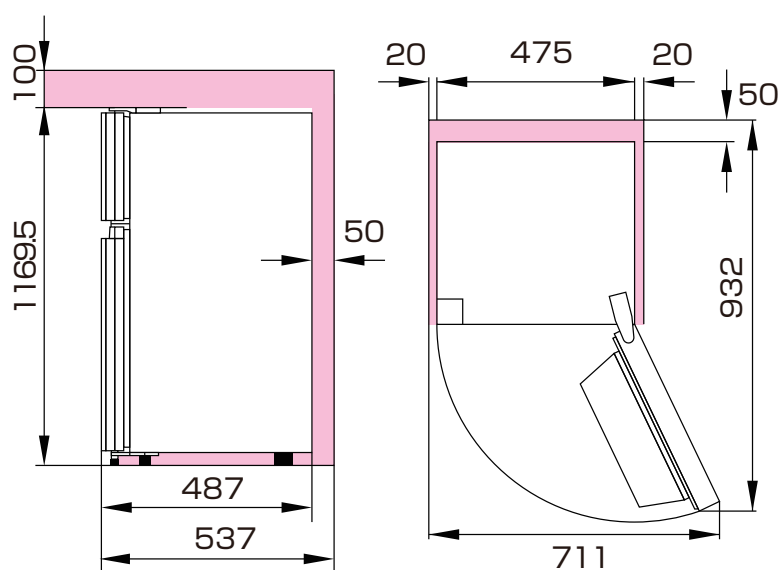


HR-B12HW

(mm)
幅**475**×奥行**487**×高さ**1,169.5**

据付スペース(単位:mm) 質量29.5kg



■ は最小必要設置スペースで年間消費電力量の測定条件での寸法とは異なります。設置条件により若干異なることがありますので10mm程度余裕をとってください。