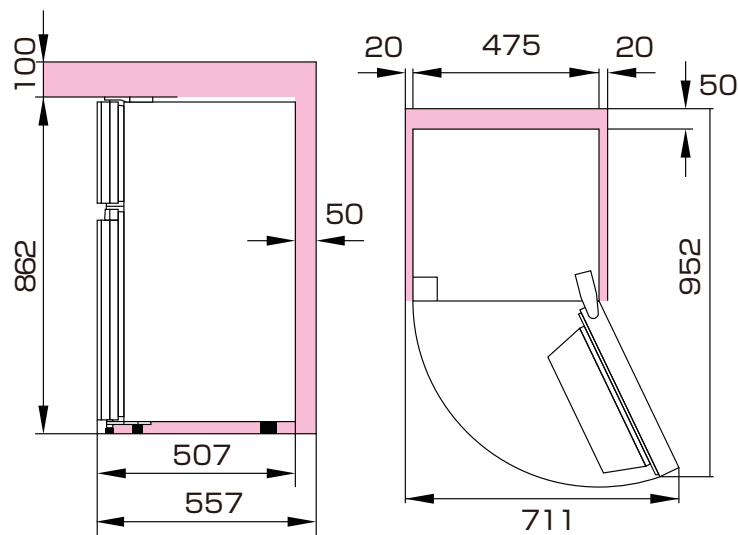


HR-B91HW

(mm)
幅**475**×奥行**507**×高さ**862**

据付スペース(単位:mm) 質量24.5kg



■は最小必要設置スペースで年間消費電力量の測定条件での寸法とは異なります。設置条件により若干異なることがありますので10mm程度余裕をとってください。