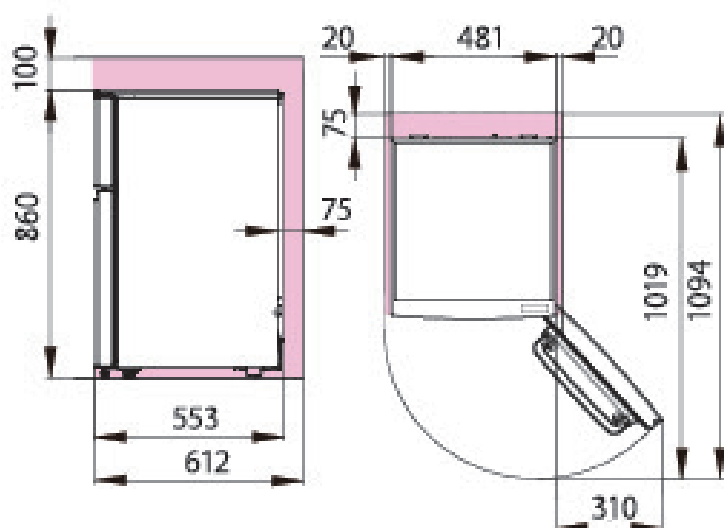


HR-B95A

幅**481**×奥行552×高さ860 (mm)

据付スペース(単位:mm) 質量28.0kg



■ は最小必要設置スペースで年間消費電力量の測定条件での寸法とは異なります。設置条件により若干異なることがありますので10mm程度余裕をとってください。