

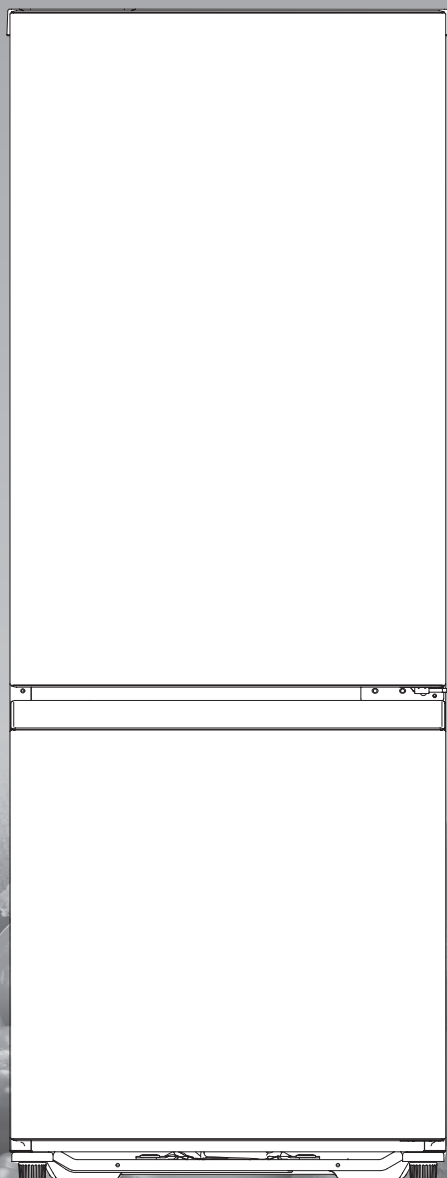
Hisense

取扱説明書

保証書付き

2ドア冷凍冷蔵庫 (家庭用)

品番 HR-D15F/FB



安全上のご注意	1
設置のしかた	3
各部の名前と使いかた	5
お手入れのしかた	7
こんなときは	8
故障かな?!と思ったら	9
アフターサービスについて	10
仕様	10
保証書(出張修理)	裏表紙

お買い上げいただきましてありがとうございます。

この取扱説明書をよくお読みの上、正しくお使いください。

とくに「安全上のご注意」(P. 1, 2 ページ) は、ご使用前に必ずお読みいただき、安全にお使いください。お読みになった後は、いつでも見ることができる場所に保管してください。



●本製品は一般家庭用のため、業務用には使用しないでください。

安全上のご注意

お使いになるご本人や周囲の人々への危害・物的損害を未然に防止するため、この「安全上のご注意」をよくお読みいただき、正しくお使いください。

表示の分類

本書では、必ずお守りいただく事項を以下のように分類しています。



 警告	人が死亡したり、重大な損害を受ける可能性がある内容を示します。	 注意	人が負傷したり、物が破損する可能性がある内容を示します。
---	---------------------------------	---	------------------------------

図記号の意味





 してはいけない内容を示します。	  必ず実行しなければならない内容を示します。
---	---

警告


電源プラグ・コードについて

-  電源コードを傷つけたり、加工したり、熱器具に近づけたり、無理に曲げたり、ねじったり、引っ張ったり、重いものを乗せたり、束ねたりしない
 - 火災や感電の原因になります。
- 電源プラグは根元まで確実に差し込み、傷んだプラグ、ゆるんだコンセントは使わない
 - 火災や感電の原因になります。
- ぬれた手で電源プラグを抜き差ししない
 - 感電やけがの原因になります。
- 電源プラグを冷蔵庫の背面で押しつけない
 - 火災や感電の原因になります。
- 電源プラグのほこりなどは定期的に取り除く
 - 湿気などで絶縁不良となり、火災の原因になります。
-  電源は交流100Vで定格15A以上のコンセントを単独で使用する
 - たこ足配線などで定格を超えると発熱し、発火・感電の原因になります。
- 電源プラグはコードが下向きになるように差し込む
 - 感電の原因になります。
- 電源プラグを抜くときは、プラグを持って抜く
 - 感電の原因になります。
- 長期間使用しない場合は電源プラグを抜きドアを開け乾燥させる
 - 乾燥不十分の場合、冷却器の腐食で冷媒漏れのおそれがあります。
- お手入れの際は電源プラグを抜く
 - 感電の原因になります。

設置について

-  屋外や軒下など水がかかる場所には設置しない
 - 絶縁が悪くなり、火災や漏電の原因になります。
- 冷蔵庫の周囲のすき間はふさがらない
 - 冷媒が漏れると滞留し、着火の原因になります。
-  水平で丈夫な床に設置し、調整脚でしっかり固定する
 - 冷蔵庫が移動する場合があります。
- 地震の際の転倒に備え、転倒防止処置をする
 - 転倒して、けがの原因になります。
-  湿気が多い場所、水気のある場所に設置する際は、必ずアース（接地）・漏電遮断器の取り付けをお買い上げの販売店に相談する（アース工事費は本製品の価格に含まれていません）
 - 取り付けないと、漏電して、感電の原因になります。
-  車庫や小屋などでは使用しない
 - 小動物等によって配線を傷つけられるおそれがあり、感電、火災の原因となります。

使用について

-  修理技術者以外は、絶対に分解、修理、改造をしない
 - 発火や異常動作による、火災や感電の原因になります。
- ドアにぶらさがらない、のらない、本体の上にのらない
 - けがの原因になります。
- 冷蔵庫上に不安定なものを置かない
 - 振動で落下するなど、けがの原因になります。
- 本体や庫内に水をかけたりしない
 - ショートによる火災や感電の原因になります。
- 庫内に引火しやすいものを入れない
 - 家庭用冷蔵庫では感電や引火、爆発の原因になります。

⚠ 警告

使用について (つづき)

- ⊘ 薬品・学術試料などを入れない
 - 温度管理の厳しいものは保存できません。本機に爆発の可能性のあるもの、たとえば、可燃性の高圧ガスが充填されているスプレー缶などを入れない
 - 爆発の原因になります。可燃性高圧ガスが入ったエアゾール缶のような爆発性物質を入れない
- ⚠ 使い方が慣れていない体の不自由な人や子どもなどは、安全のため、保護者の元で使用する
 - けがの原因になります。
- ⊘ 脱臭器、霜取り器などすべての電機製品を入れない
 - 冷媒が漏れていると電気製品の接点の火花による着火、着火による爆発の原因になります。可燃性スプレーを近くで使わない
 - 感電や引火、爆発の原因になります。
- ⚠ 都市ガスなどのガスが漏れたら、電源プラグに触れたり、冷蔵庫に触れたり、冷蔵庫のドアを開けたりせず、ガスの元栓を閉め、窓を開けて換気をする
 - 感電や引火、爆発の原因になります。
- ⊘ 本体の冷却回路（配管／本体背面）を傷つけない
 - 万一、冷却回路を傷つけたときは、窓を開けて換気し、お買い上げの販売店、または弊社サポートセンターに相談する
 - 可燃性冷媒を使用しているため、感電や引火、爆発の原因になります。
 - ショートによる火災や感電の原因になります。
 - 冷凍室内についた霜は、刃物やアイスピックなど、金属の鋭利なもので取らない
 - 万一、傷つけたときは窓を開けて換気する
 - 発火、爆発、けがの原因になります。
- ⚠ 液体の入った容器は必ずふたを閉める
 - こぼれると絶縁不良となり、火災の原因になります。

異常を感じたり故障したとき

- ⚠ 電源コードが破損した場合、プラグが異常に熱い、電源コードに深い傷や変形がある、焦げ臭いニオイがする、ビリビリと電気を感じるなどの場合は、すぐに電源プラグを抜いて、お買い上げの販売店に点検・修理依頼をする
 - 発煙・発火・感電の原因になります。

⚠ 注意

使用について

- ⊘ 冷凍室にビン類やカン類を入れない
 - 中身が凍って膨張したり、割れて飛び散るおそれがあります。棚より前にはみ出して、ものを置かない、またドアポケットに入りきらないものは入れない
 - 落下して、破損やけがのおそれがあります。冷凍室の食品、とくに金属製の容器、氷など、ぬれた手で触らない
 - くっついたり、凍傷になるおそれがあります。異臭がしたり、変色した食品は食べない
 - 腐敗による病気のおそれがあります。ガラスドアに強い衝撃を与えない
 - 割れてけがのおそれがあります。他の人が冷蔵庫に触れているときは、ドアを開け閉めしない
 - 手や指をはさむおそれがあります。
 - 故障のおそれがあります。
- ⚠ ドア開け閉めの際に周囲（壁や家具）にぶつからない様に注意する
 - けがのおそれがあります。本機で子供が遊ぶことのないように注意する
 - けがのおそれがあります。

お手入れについて

- ⊘ 冷蔵庫底面と床の間に手や足を入れない
 - 鉄板の端面でけがをするおそれがあります。背面のコンプレッサーや配管に触れない
 - やけどのおそれがあります。本体内部のお手入れに塩素系、酸性タイプの洗浄剤は使用しない
 - 本体内部に洗浄剤が残り、有毒ガスが発生し、健康を害すおそれがあります。

移動・運搬について

- ⚠ 傷つきやすい床の上では、保護用の板を敷く
 - 床を傷めるおそれがあります。運搬の際は、下部前脚と背面上部を確実に持つ
 - ドアを持ったりとすると、手を滑らせてけがをするおそれがあります。

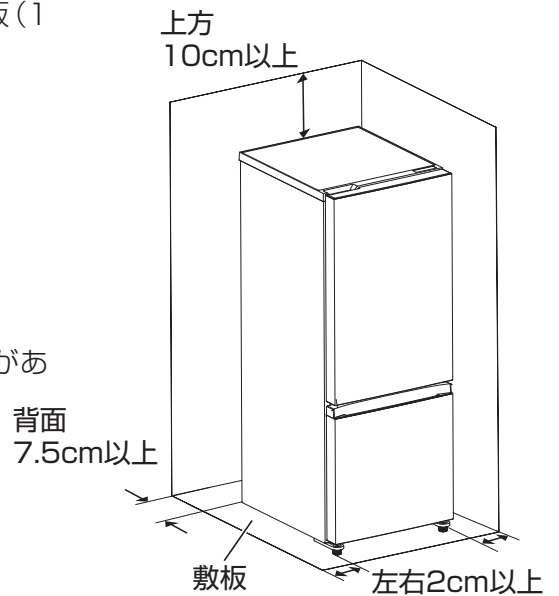
リサイクルについて

- ⚠ リサイクルの際は、必ずドアパッキンをはずす
 - 幼児が閉じ込められるおそれがあります。

設置のしかた

1 設置場所（次のような場所に設置してください）

- しっかり安定し、水平で丈夫な床に
床がじゅうたん、畳、塩化ビニール製の床材の場合、丈夫な板（1 cm厚以上）を敷いてください。
- 熱気・直射日光の少ないところ
冷却力の低下や、電気代の増加を抑えます。
- 湿気が少なく、風通しのよいところ
さびや、結露の発生を抑えます。
- 本体の周囲に放熱のための最小必要スペースを開けられるところ（右図）
放熱による空気の流れて、周囲の壁が汚れ変色することがあるのでご注意ください。



2 冷蔵庫を床と水平にし、固定する

- 前面左側（または右側）の調整脚を回して、冷蔵庫を安定させてください。
- 地震などで倒れないように、固定することをおすすめします。

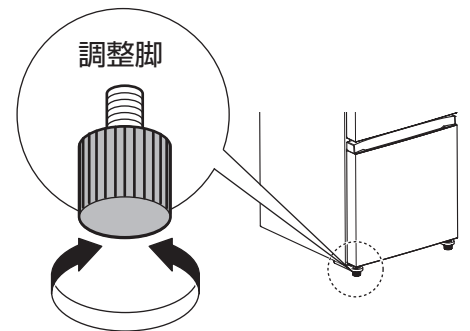
転倒防止処置について

- 背面上部のベルトかけ（2カ所）に丈夫なベルト（市販品）を通して、壁や柱に固定します。（ベルトは幅 21 mm 以下のものを使用してください。）
- トップテーブルに物をのせる場合は、冷蔵庫の転倒防止とともに落下防止措置をしてください。

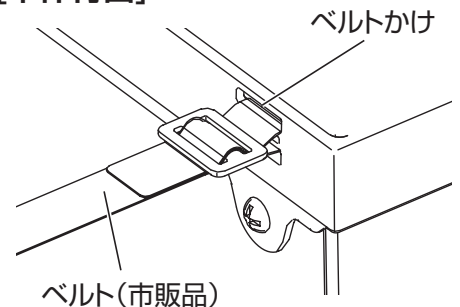


警告

- 地震の際の転倒に備え、転倒防止処置をする
転倒してけがの原因になります。

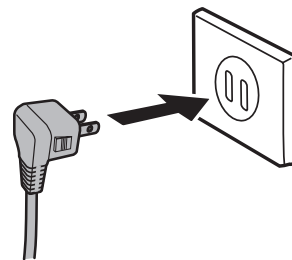


[本体背面]



3 電源プラグをコンセントに差し込む

- コンセントは単独で差し込んでください。(交流 100V、定格 15A 以上)
- 設置後すぐに電源プラグを差し込んでも、問題はありません。
- 電源を入れたとき、冷蔵庫本体の表面や、両側面が熱くなることがありますが、異常ではありません。
- 電源プラグを抜いたときは、10 分以上経ってから差し込んでください。



4 アースについて

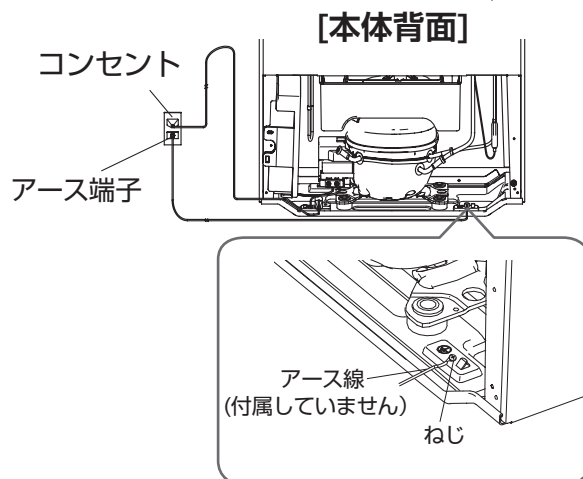
- 土間、洗い場、地下室など、特に水気や湿気の多い場所で使うときは、アースのほかに漏電遮断器の設置が義務付けられています。設置については、お買い上げの販売店にご相談ください。

● コンセントにアース端子がある場合

アース線をコンセント側のアース端子と冷蔵庫背面下部の記号 (⊕) の近くにあるアース接続ねじに接続してください。アース線 (銅線直径 1.6mm) をお買い上げの販売店、ホームセンターなどでお買い求めください。

● コンセントにアース端子がない場合

お買い上げの販売店、または、電気工事店に依頼して、アース工事をご依頼ください。(D 種設置工事・有料)



	警告	● 水道管、ガス管には接続しない 感電・爆発の原因になります。
		● 電話線や避雷針のアースには接続しない 感電の原因になります。

- 専門の技術者以外、絶対にアース工事をしないでください。

5 冷蔵室棚、製氷皿などを所定の場所に設置する

- 冷蔵室棚はお好みの位置に設置します。(P. 8 ページ)
- 冷凍室ケースやボトルポケット、フリーポケットなどの固定テープをはがしてください。

各部の名前と使いかた

耐熱トップテーブル

- 耐熱温度
表面が100℃を超えるような熱器具(オーブトースターなど)は載せないでください。
- 耐荷重30kgまで
電子レンジ等をのせる際は、テーブルのくぼみの内側に脚部がおさまるようにしてください。

吹き出し口

- 吹き出し口付近に水分が多い食品を置くと凍ることがあります。

注意

吹き出し口をふさぐように物を置かない

庫内灯LED

吹き出し口

注意

- 冷気の吹き出し口付近に水気が多い食品や野菜を置かない凍結のおそれがあります。(缶ビールやノンアルコール・炭酸飲料などは、凍ると破裂のおそれがあります。)

冷蔵室棚

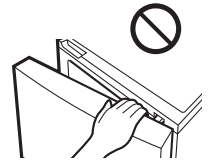
冷蔵室温度調節つまみ

冷凍室冷氣調節レバー

冷蔵室

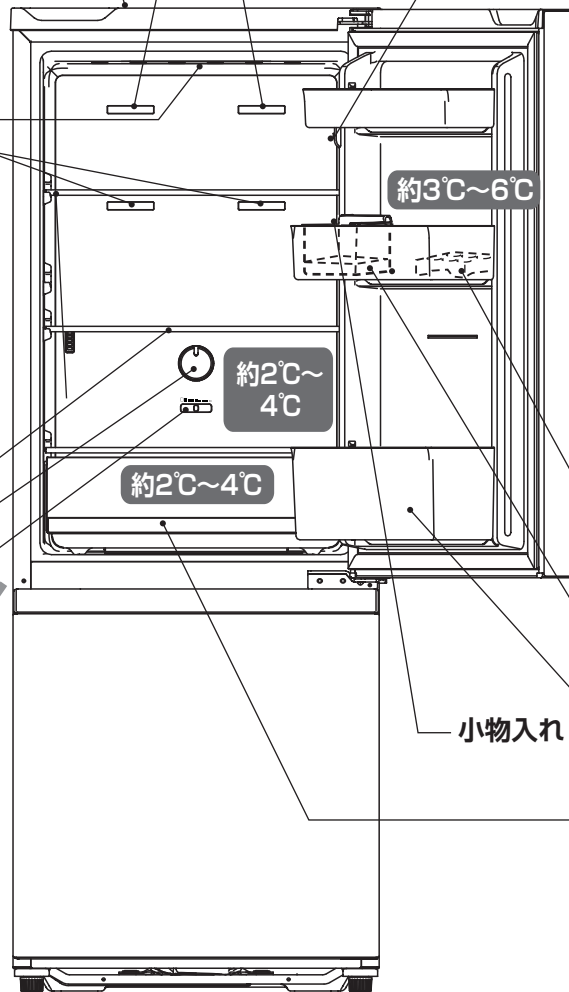
冷凍室

ドアスイッチ



注意

- 冷蔵室ドアは取りつけ部を持って閉めない
手や指をはさむおそれがあります。



たまごケース 1個

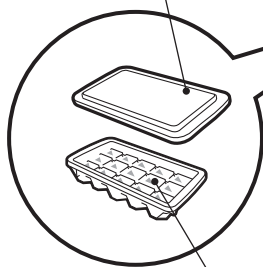
小物仕切り板

小物入れ

ボトルポケット

フレッシュケース

製氷皿 カバー



冷凍室ケース(上段)

- できた氷を保存することができます。
- ケースを手前に引き出してお使いください。

約 -18℃

冷凍室ケース(下段)

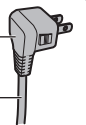
製氷皿

- アイスクリームを冷凍ケース(下段)に置いてお勧めします。

[本体背面]

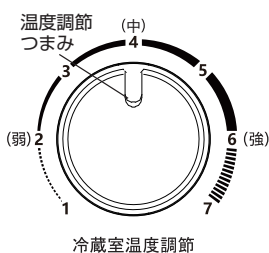
電源プラグ

電源コード
(長さ 1.8m)

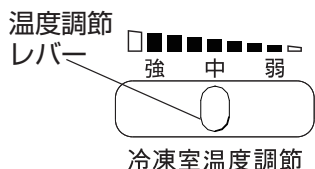


図中の温度は周囲温度 32℃で食品を入れずにドアを閉め、温度調節「中」で温度が安定したときに測定した値です。食品の収納状態やドアの開け閉めなどにより温度は変動します。

温度調節をする



冷蔵室温度調節



冷凍室温度調節

冷凍冷蔵庫全体の冷却運転の強さを調節します。

弱	中より約 1℃～2℃高めに	庫内をあまり冷やす必要のないとき 冷え過ぎるとき
中	通常の使用時	通常使用のとき
強	中より約 1℃～2℃低めに	食品の量が多いとき 食品を急いで冷やしたいとき

冷凍室と冷蔵室の冷気の配分を調節します。

弱	冷凍室の冷えを弱くします 中より約 2℃～4℃高めに	冷凍室の食品の量が少ないとき 冷凍室が冷え過ぎるとき
中	通常の使用時	通常使用のとき
強	冷凍室の冷えを強くします 中より約 2℃～4℃低めに	冷凍室を強く冷やしたいとき 冬期（周囲温度が低いとき）に、冷蔵室の冷えが弱いとき

- 冬期（周囲温度が低いとき）に、冷凍室の冷えが弱いときは、冷凍室温度調節レバーと冷蔵室温度調節つまみを「強」にします。この冷蔵庫は、冷蔵室の温度変化に合わせ、冷却運転を入/切します。冷蔵室温度があまり上昇しない冬場は、冷却運転が減るため、冷凍室の温度が上昇する傾向にあります。「強」にすると、冷蔵室に送る冷気をおさえ、冷凍室に送る冷気をより増やして、これを補正します。
- 夏期（周囲温度が高く、冷蔵室のドア開閉の頻度が高いとき）に、冷蔵室の冷えが弱いときは、冷凍室温度調節レバーを「中」に調節してください。冷凍室の食材が柔らかくなる場合があるため、時間が経ってから元の設定温度に戻してください。

お願い

- 夏期（非常に高温）や、冬期に冷えが弱い（アイスクリームが柔らかくなる）ことがあります。このときは、冷蔵室温度調節を 1～2 段強めにします。（全体的冷却が強まり、冷凍室も冷えます。）同時に冷凍室温度調節レバーを「中」と「強」の間にしてください。冷凍室の涼風が強くなります。
- 冷蔵室温度調節つまみを「1」と「7」にした場合は冷えすぎたり、冷えが悪くなったり凍結することもあります。

アラーム音について

- 冷蔵室ドアが一定以上開いたまま約 1 分経つと、ドア閉め忘れをお知らせするために、1 分おきに「ピーピーピー」とアラームが鳴ります。ドアを閉めるとアラームは止まります。また、アラームが鳴り始めてから、約 9 分後にはドアが開いていても、アラーム音によるお知らせを停止します。



氷をつくる

- 水を製氷皿の水位線を越えないように入れます。
- 製氷が完了したら、氷受けの上で製氷皿の両端を持ってひねると氷がはずれます。（氷の底の部分が割れることがあります。）

お願い

- 冷凍室ケースに直接水をためて製氷しないでください。ケースが割れることがあります。

お知らせ

- 製氷皿はプラスチック製ですので、使用状況により、製氷時間がかかります。
- ジュースなどの糖分の多いものは、凍るまで時間がかかります。

食品の保存のしかた

お願い

- 野菜、果物、ニオイの強いものは必ずラップしてください。
- 切ったり、皮をむいたかんきつ類の果物を保存するときは、必ずラップやポリ袋に包んでください。そのまま棚類や庫内に置くと、かんきつ類の精油成分でプラスチックが変色することがあります。
- 塩分の多い食品は必ずラップやポリ袋で包むか、密閉容器に入れ、庫内の壁面や床に直接触れないようにしてください。
- 熱いものは冷ましてから入れてください。
- 食品を詰め込みすぎないでください。庫内の冷えむらや

電気のムダになります。

- 温度や湿度の変化、ドアの開閉が多いときなど、霜が多くなる場合があります。
- ポケットの外側に市販のケースなどを取りつけないでください。半ドアになり冷え具合が悪くなったり、食品が落下してけがをしたり、ケースや棚が破損するおそれがあります。
- 食品を冷蔵室棚、ドアポケット、ボトルポケット、冷凍室ケース（上）（下）からはみ出して入れないでください。またボトルポケット前列には、底まで入りきらないビン類を入れないでください。半ドアになったり、ポケットやビン類が破損するおそれがあります。

お手入れのしかた



警告

- お手入れの際は電源プラグを抜く
感電の原因になります。

汚れたらすぐにお手入れを

庫内の汚れは、放っておくと取れにくくなります。汚れたらすぐにお手入れしてください。

- 水で薄めた台所用中性洗剤を含ませた布を固く絞ってふき取ってください。
- 庫内底面、ポケットなどは、汚れや汁がたまったらふき取ってください。
- ケース、棚など、汚れがひどいときは、取りはずして水洗いしてください。
- ドア表面の指紋や汚れなどで落ちにくいときは、台所用洗剤（中性洗剤）を薄めて使ったあと水拭きし、から拭きしてください。

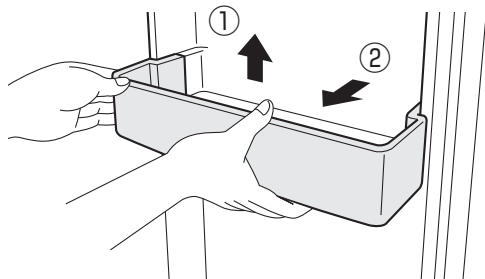


注意

- ドアパッキンは汚れると傷みやすいので、こまめにお手入れしてください。冷気漏れになるおそれがあります。
- 食用油やバターなどの油脂類、かんきつ系の果汁など、汚れたらすぐにお手入れをしてください。プラスチックの変色や変形のおそれがあります。
- みがき粉、金属たわし、ベンジン、シンナー、漂白剤などは使用しないでください。変色や変形のおそれがあります。

ポケットの外しかた、取り付けかた

- ① ポケット（フリーポケット、ボトルポケット）を両手で持ち、上に引き上げる
 - ② 手前に引いて取りはずす
- 取りつけるときは、逆の手順で行います。きちんと取り付けられていないと、はずれて落下し、けがをするおそれがあります。



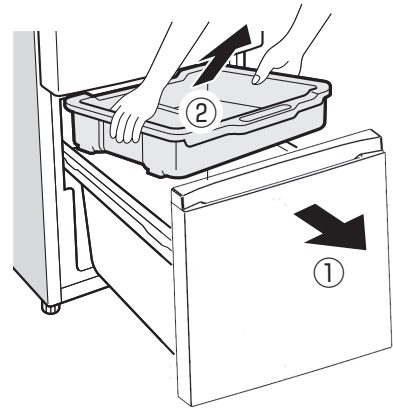
お知らせ

- この冷蔵庫は自動で霜取りをしますので、操作は必要ありません。

冷凍室ケースの外しかた、取り付けかた

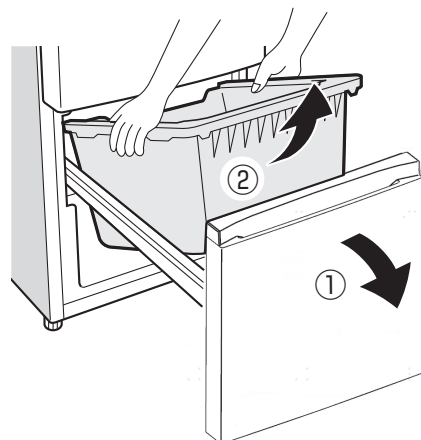
■ 冷凍室ケース（上）

- ① 冷凍室ドアをいっぱい引き出す
 - ② 冷凍室ケース（上）を持ち上げて取りはずす
- 取りつけるときは、逆の手順で行います。きちんと取り付けられていないと、冷凍室ドアが閉まらない場合があります。



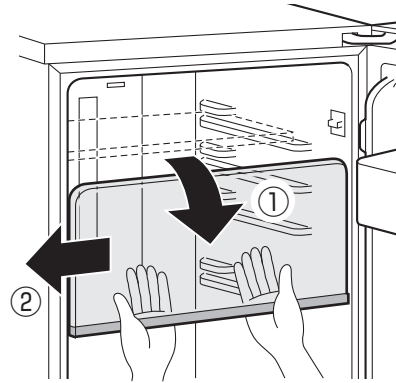
■ 冷凍室ケース（下）

- ① 冷凍室ドアを引き出し、少し持ち上げながら取りはずして、床に置く
 - ② 冷凍室ケース（下）を持ち上げて取りはずす
- 取りつけるときは、逆の手順で行います。きちんと取り付けられていないと、冷凍室ドアが閉まらない場合があります。



冷蔵室棚の外しかた、取り付けかた

- ① 冷蔵室棚を手前に引き出しながら、前面を降ろして立てる
 - ② しっかり持ちながら左方向にずらして取りはずす
- 取りつけるときは、逆の手順で行います。きちんと取り付けられていないと、冷蔵室ドアが閉まらない場合があります。



こんなときは

停電したとき

- ドアの開閉を減らし、新たに食品は入れないでください。
- 停電が予告されたときは、事前に氷をたくさん作り、容器に入れて冷蔵室に入れておくと、冷蔵室の食品の温度が上がりにくくなります。

長時間使わないとき

- 庫内のものをすべて取り出して、以下の手順で掃除してください。
 1. 電源プラグを抜く
 2. 庫内を掃除する
 3. カビやニオイを防ぐため、2～3日間ドアを開けて乾燥させる

引っ越しするとき

- 横積み、上下逆積み輸送はしないでください。故障の原因になります。
- 移動や運搬は必ず2人以上でおこなってください。
- 以下の手順でおこなってください。

移動、運搬するとき

1. 食品および製氷皿の水、氷を取り出す
2. 電源プラグを抜く
3. 庫内の壁や床に付着した水滴をふき取る
4. 本体前側（調整脚方向）を上げる
5. 転倒防止器具を取りつけているときははずす

廃棄処分するとき

⚠ リサイクルなどの保管時に、幼児閉じ込みが心配される場合は、ドアパッキンをはずしてください。

- 家電リサイクル法では、お客様がご使用済みの冷蔵庫を廃棄される場合は、収集・運搬料金・再商品化などの料金をお支払いいただき、対象商品を販売店や市町村に適正に引き渡すことが求められています。詳細に関するお問い合わせは、家電製品協会 家電リサイクル券センターまでお願いいたします。

電話：（フリーダイヤル）0120-319640

ホームページ（URL）：

http://www.rkc.aeha.or.jp/text/p_procedure_s.html

故障かな？！と思ったら

ご使用中に異常が生じたときは、つぎの点をお調べください。それでも調子が悪いときは、ただちに電源プラグを抜いて、お買い上げの販売店または弊社サポートセンターにご連絡ください。

こんなとき

お調べいただくこと／なおしかた

本体の表面（側面）
が熱く感じる

- 放熱および露付きパイプを内蔵しているためです。
→ 使い始めや夏場は、本体の表面（両側面）がとくに熱く（50～60℃）なりますが異常ではありません。

まったく冷えない

- 使い始めは冷えるまで約4～24時間かかることがあります。
- 電源プラグが抜けたり、ブレーカーが落ちたりしていませんか？

よく冷えない

- 周囲温度が5℃未満になっていませんか？
- 冷蔵庫に直射日光が当たっていたり、近くに発熱器具がありませんか？
- 周囲のすき間は十分に空けていますか？
- ドアを頻繁に開閉していませんか？
- 食品を詰めすぎていませんか？
- 熱いものを入れていませんか？

冷蔵室の食品が
凍結する

- 水分の多い食品を、冷蔵室棚の奥や低温ケースに入れていませんか？

庫内がにおう

- ニオイの強い食品は密閉していますか？
- 庫内にニオイが付着することがあります。
→ やわらかい布をぬるま湯に浸し、絞ってふいてください。

音がうるさい

- しっかり安定した水平な床に、がたつかないように設置しましたか？
- 冷蔵庫の周囲に何か落ちて振動していませんか？

変わった音がする

- 「ビューン」音→ ドアを閉めたとき、ファンモーターが始動する音です。
- 「ポコポコ」音→ 冷却装置を流れる冷媒（ガス）の音です。

庫内に霜や露がつく
水が庫内・床に
あふれる
外側に霜がつく

- 湿度が高いとき、ドアを長く開けたとき、ドアを頻繁に開閉したときにつくことがあります。→ 乾いた布でふいてください。
- 水気が多い食品を、ラップをしないで入れていませんか？
→ ラップをしてください。
- ドアパッキンが傷んでいる、または密着性が悪くなっていることがあります。
→ お買い上げの販売店または弊社サポートセンターにご連絡ください。
- ドアに袋が挟まって、きちりと閉まっていない（密閉不良）。
→ 挟まっているものを取り除いてください。

庫内灯 LED が
点灯しない

- 冷蔵室右側面上部にあるドアスイッチを数回押してみてください。点灯するようであれば、一時的に接触が悪かった可能性がありますので、様子見をしていただきますようお願いいたします。それでも点灯しない場合は、お買い上げの販売店または弊社サポートセンターにご連絡ください。

ドアを閉めても
アラーム音が鳴る

- 冷蔵室右側面上部にあるドアスイッチを数回押してみてください。鳴りやむようであれば、一時的に接触が悪かった可能性がありますので、様子見をしていただきますようお願いいたします。それでも鳴りやまない場合は、お買い上げの販売店または弊社サポートセンターにご連絡ください。

アフターサービスについて

修理・お取り扱い・お手入れなどのご相談は、まずお買い上げの販売店、または弊社サポートセンターへお問い合わせください。

● 保証書（添付）

「お買い上げ年月日」と「販売店名」等所定事項の記入及び記載内容をご確認のうえ、お買い上げの販売店からお受け取りください。記載内容をよくお読みになり大切に保管してください。

● 保証期間：お買い上げ日から本体 1 年間

ただし、冷凍サイクル・冷却器用ファンおよび冷却器用ファンモーターは、5年です。

● 補修用性能部品の保有期間 9 年

この商品の補修用性能部品は、製造元が製造打ち切り後 9 年保有しています。

注) 補修用性能部品とは、その商品の機能を維持するために必要な部品です。

● 修理を依頼される時

「故障かな!？」の表にしたがってご確認ののち、直らないときは、まず安全のため電源プラグを抜いて、お買い上げの販売店、または弊社サポートセンターへご連絡ください。

なお、**食品の補償など、商品の修理以外の責は、ご容赦ください。**

● 保証期間中は

保証書の規定にしたがって、出張修理、または（場合によっては）商品の交換をさせていただきます。

● 保証期間終了後は

保証期間終了後は診断をして、修理できる場合はご要望により修理させていただきます。

● その他

・商品に異常がある場合には、お客様ご自身で修理されたり、手を加えたりすることは危険です。絶対にしないでください。

・アフターサービスについてご不明な点は、弊社サポートセンターまたはお買い上げの販売店にお問い合わせください。

● 電話によるお問い合わせ

受付時間：365日 9:00～18:00

固定電話：0120-835-111

携帯電話：0570-033-677（有料）

※上記電話番号がご利用いただけない場合：050-2018-6700（有料）

● FAX によるお問い合わせ

FAX 番号：0570-06-1117（有料）

お客様のご連絡先、型番、ご購入年月日、お買い上げ店、故障状況を詳しく記載してください。

● メールによるお問い合わせ

電子メールでのお問い合わせは

<http://www.hisense.co.jp> のお問い合わせのページで受け付けています。お客様のご連絡先、型番、ご購入年月日、お買い上げ店、故障状況を詳しく記載してください。

受付時間：24 時間受付。土日・祝祭日を挟んだ場合、およびご質問の内容によっては、回答までに日数がかかる場合があります。あらかじめご了承ください。

サポート受付に関しては変更させていただく場合がございます。

弊社のホームページでサポート時間などをご確認の上、ご利用なさるようお願いいたします。

ハイセンス サポートセンター

固定電話：0120-835-111

携帯電話：0570-033-677（有料）

仕様

全定格内容積	162L	年間消費電力	306kWh/年(50Hz)、306kWh/年(60Hz)
冷蔵室の定格内容積	113L(93L)	冷媒（封入量）	R600a(33g)
冷凍室の定格内容積	49L(33L)	断熱発泡ガス	シクロペンタン
定格電圧	100V	コードの長さ	1.8m
定格周波数	50Hz / 60Hz	サイズ（幅×奥行×高さ）	481×586×1277 mm
電動機の定格消費電力	70 W / 70 W	質量	41 kg
電熱装置の定格消費電力	130 W / 130 W		

● 定格内容積のカッコ内は食品収納スペースの目安です。

冷凍室の性能

● 本機の冷凍室の性能は「フォースター」の能力を持っています。

● フォースターとは、定格内容積 100 ℓ 当たり 3.5kg の試験用負荷を 24 時間以内で -18℃ まで冷却できる能力を示します。

● フリーザーの性能は日本工業規格 (JIS C9607) に定められた方法で試験したときのフリーザー内の冷凍負荷温度（食品温度）によって表示しています。

記 号	※ *** フォースター
冷凍負荷温度（食品温度）	-18℃以下
冷凍食品の貯蔵期間の目安	約3ヵ月

※ 冷凍食品の貯蔵期間は、食品の種類、店頭での貯蔵状態、冷凍庫の使用条件などによって変わります。上の表の期間は一応の目安です。

2 ドア冷凍冷蔵庫 保証書 出張修理

品番	HR-D15F/FB
お買い上げ日	年 月 日
保証期間	お買い上げ日より本体 1年間 ※ただし、冷媒循環回路（圧縮機、凝縮器、冷却器、毛細管、配管）は、5年です。
お買い上げ店 住所・店名・電話	

【お客様情報】

お名前	
ご住所	
お電話番号	

Hisense

ハイセンスジャパン株式会社

〒212-0058

神奈川県川崎市幸区鹿島田1丁目1番2号

サポートセンター電話番号：

固定電話：0120-835-111

携帯電話：0570-033-677(有料)

受付時間：365日 9:00～18:00

修理のお問い合わせに際して、まず**〈無料修理規定〉**をお読みください。FAXによるお問い合わせは、取扱説明書のアフターサービスについてをご覧ください。

〈無料修理規定〉

- 取扱説明書・本体表示の注意書きに従い、正常な使用状態で保証期間内に故障した場合、本書記載内容の範囲内で無料修理いたします。お買い上げの販売店へ修理を依頼してください。
- ご転居・ご贈答品などで、お買い上げの販売店に修理を依頼できない場合は、ハイセンスサポートセンターへお問い合わせください。
- 保証期間中でも、次の場合には有料修理になります。
(イ) 使用上の誤りや、不当な修理・改造による故障または損傷。
(ロ) お買い上げ後の取付場所の移動・引っ越し・輸送・落下などによる故障または損傷。
(ハ) 火災・水害・落雷・地震・その他の天災地変、公害・塩害・

- 異常電圧などによる故障または損傷。
(ニ) 一般家庭用以外（たとえば業務用・車両・船舶への搭載）に使用された場合の故障または損傷。
(ホ) 本書のご提示がない場合。
(ヘ) 本書にお買い上げ年月日・お客様名・販売店名の記入または押印がない場合
(ト) 樹脂表面（フッ素樹脂加工も含む）及びメッキの摩耗や打痕による損傷。
- この保証書は再発行いたしませんので、大切に保管してください。
 - この保証書は日本国内においてのみ有効です。

- ★保証書にご記入いただいた個人情報、保証期間内のサービス活動、以後の安全点検活動に利用させていただく場合がございますので、ご了承ください。
- ★この保証書は、明示した期間・条件のもとで修理をお約束するものです。したがって、この保証書により保証書発行者（保証責任者）およびそれ以外の事業者に対するお客様の法律上の権利を制限するものではありません。
- 保証期間経過後の修理については、お買い上げの販売店またはハイセンスサポートセンターへお問い合わせください。
- ★保証期間経過後の修理、補修用性能部品の保有期間については、取扱説明書のアフターサービスについてをご覧ください。
- ★離島および離島に準ずる遠隔地への出張修理対応を行った場合は実費を申し受けます。

愛情点検



長年ご使用の冷凍冷蔵庫の点検を！

このような症状はありませんか？

- 電源コードや電源プラグが異常に熱い。
- 焦げ臭いニオイがする。
- 運転中に異常な音や振動がする。
- 触れるとビリビリと電気を感ずる。
- 据え付けが傾いたりぐらぐらする。
- その他、異常・故障がある。

異常があればご使用中止

事故防止のため、電源プラグをコンセントから抜いて、必ずお買い上げの販売店に点検をご依頼ください。

廃棄時のご注意

2001年4月施行の家電リサイクル法ではお客様がご使用済みの電気冷蔵庫を廃棄される場合は収集・運搬料金と再商品化等料金（リサイクル料金）をお支払いいただき、対象品を販売店や市町村へ適正に引き渡すことが求められています。

ハイセンスジャパン株式会社

〒212-0058 神奈川県川崎市幸区鹿島田1丁目1番2号