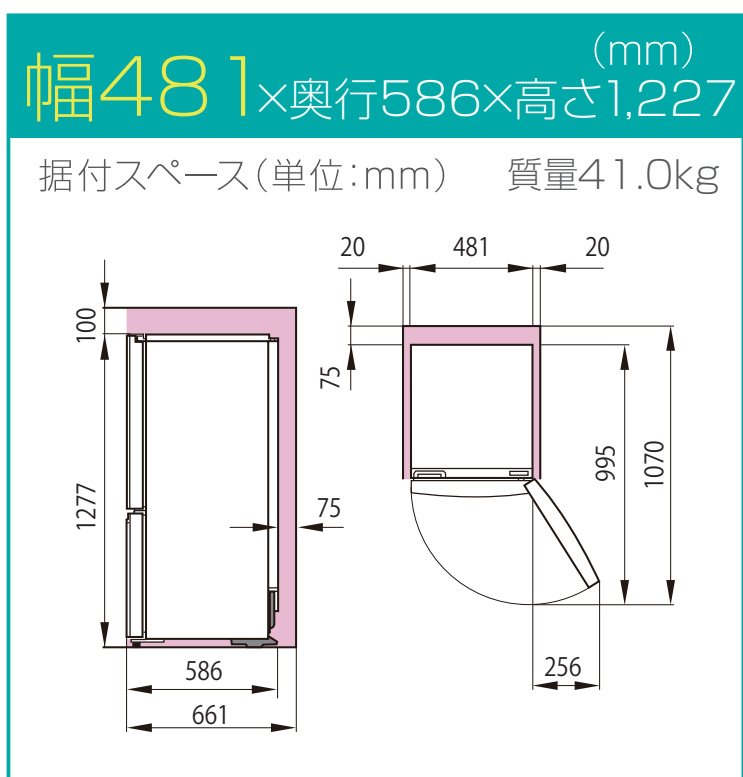


HR-D16F HR-D16FB



■ は最小必要設置スペースで年間消費電力量の測定条件での寸法とは異なります。設置条件により若干異なることがありますので10mm程度余裕をとってください。