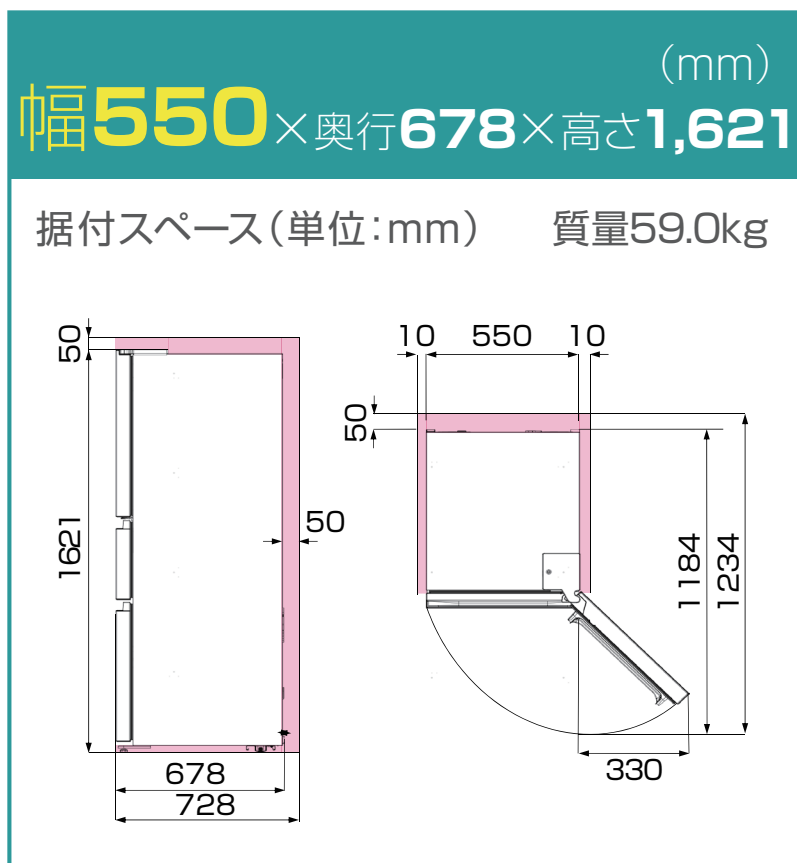


HR-D29E5W



■は最小必要設置スペースで年間消費電力量の測定条件での寸法とは異なります。設置条件により若干異なることがありますので10mm程度余裕をとってください。壁際に設置される場合、冷蔵庫ドアが十分開けられない時は、壁から25mm以上のスペースをあけてください。