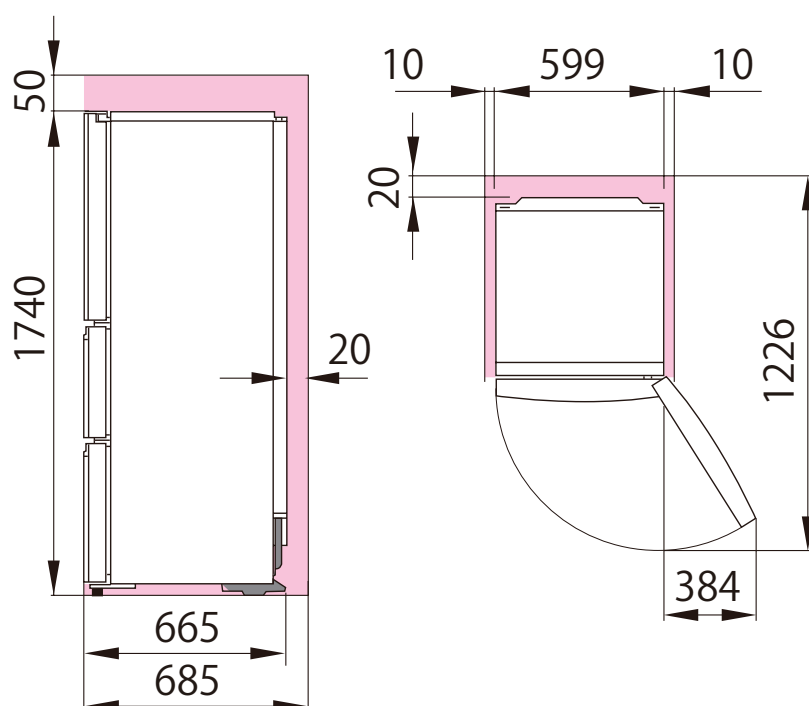


# HR-D3601S

幅**599**×奥行665×高さ1,740 (mm)

据付スペース(単位:mm)

質量72kg



■は最小必要設置スペースで年間消費電力量の測定条件での寸法とは異なります。設置条件により若干異なることがありますので10mm程度余裕をとってください。