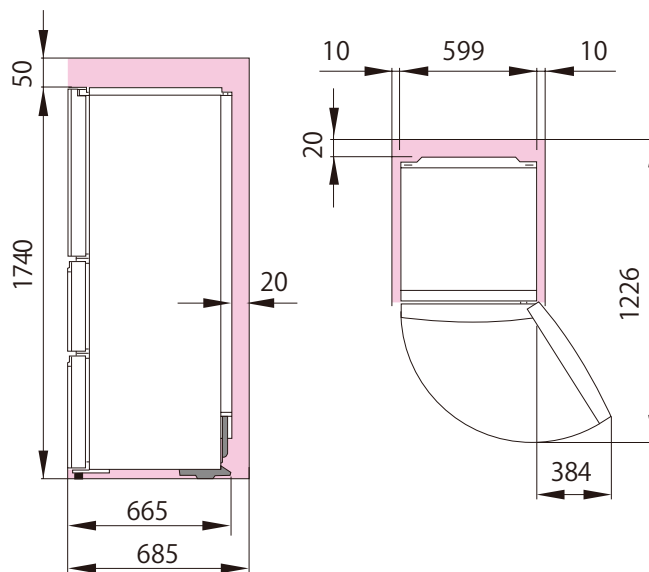


HR-D3602S

(mm)
幅**599**×奥行**665**×高さ**1,740**

据付スペース(単位:mm) 質量72.0kg



■は最小必要設置スペースで年間消費電力量の測定条件での寸法とは異なります。設置条件により若干異なることがありますので10mm程度余裕をとってください。