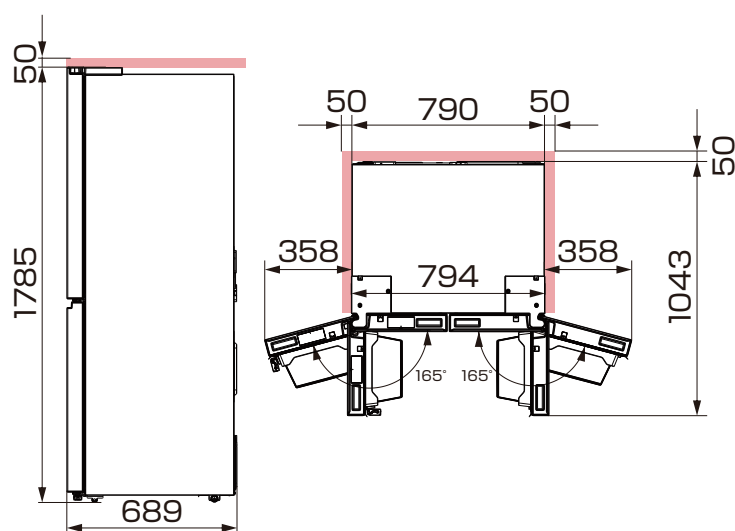


HR-DC480KS

(mm)
幅**794**×奥行**698**×高さ**1,785**

据付スペース(単位:mm) 質量103.0kg



■ は最小必要設置スペースで年間消費電力量の測定条件での寸法とは異なります。設置条件により若干異なることがありますので10mm程度余裕をとってください。