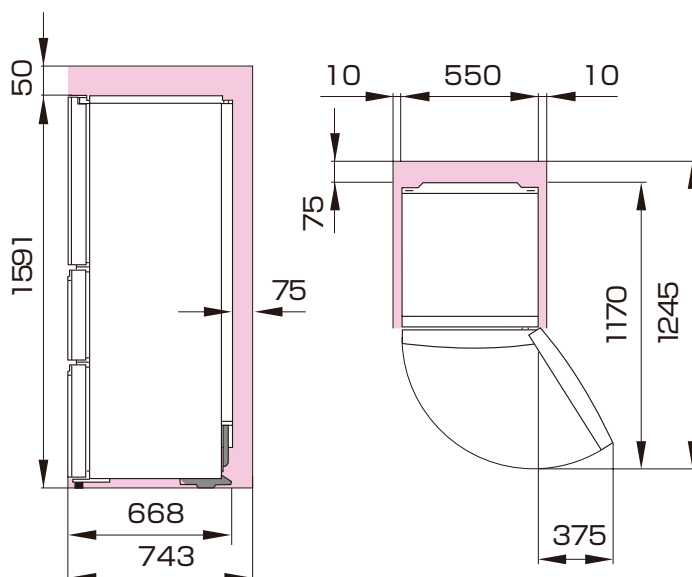


HR-G2802BR

(mm)
幅**550**×奥行**668**×高さ**1,591**

据付スペース(単位:mm) 質量69.0kg



■ は最小必要設置スペースで年間消費電力量の測定条件での寸法とは異なります。設置条件により若干異なることがありますので10mm程度余裕をとってください。