

# Hisense

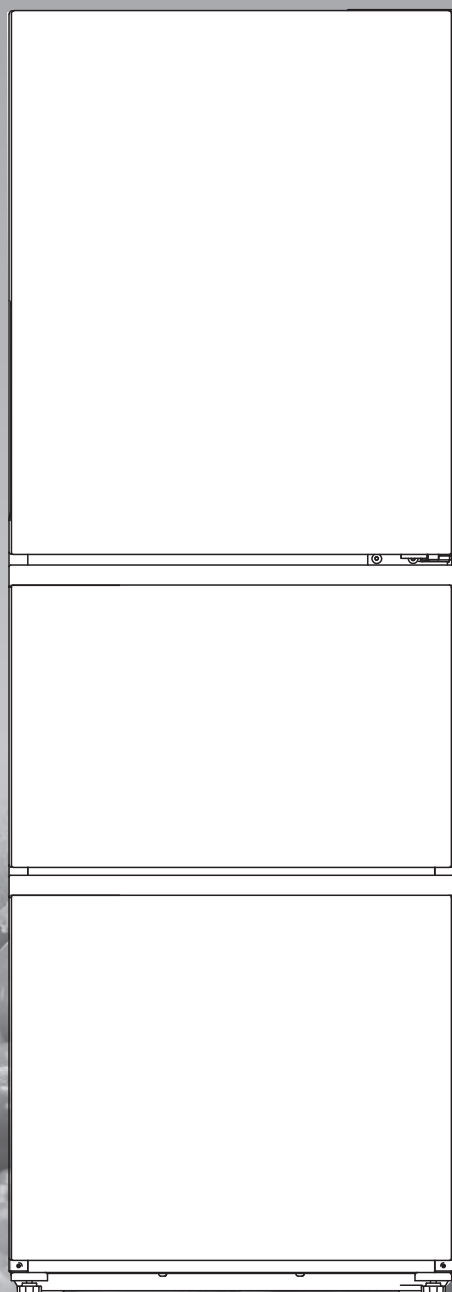
## 取扱説明書

保証書付き

3ドア冷凍冷蔵庫 (家庭用)

品番

# HR-G280HBR



安全上のご注意	1
設置のしかた	3
冷蔵庫の使いかた	5
冷蔵室	7
野菜室	10
冷凍室	11
温度調節のしかた	12
お手入れのしかた	13
こんなときは	14
故障かな?!と思ったら	15
仕様	17
アフターサービスについて	18
電気回路図	19
保証書(出張修理)	裏表紙

お買い上げいただきましてありがとうございます。

**この取扱説明書をよくお読みの上、正しくお使いください。**



とくに「安全上のご注意」(p. 1, 2 ページ) は、ご使用前に必ずお読みいただき、安全にお使いください。お読みになった後は、いつでも見ることができる場所に保管してください。

●本製品は一般家庭用のため、業務用には使用しないでください。

お使いになるご本人や周囲の人々への危害・物的損害を未然に防止するため、この「安全上のご注意」をよくお読みいただき、正しくお使いください。

### 表示の分類

本書では、必ずお守りいただく事項を以下のように分類しています。



 <b>警告</b>	人が死亡したり、重大な損害を受ける可能性がある内容を示します。	 <b>注意</b>	人が負傷したり、物が破損する可能性がある内容を示します。
---	---------------------------------	---	------------------------------

### 図記号の意味





 してはいけない内容を示します。	  必ず実行しなければならない内容を示します。
---	---

## 警告


### 電源プラグ・コードについて

-  電源コードを傷つけたり、加工したり、熱器具に近づけたり、無理に曲げたり、ねじったり、引っ張ったり、重いものを乗せたり、束ねたりしない
  - 火災や感電の原因になります。
- 電源プラグは根元まで確実に差し込み、傷んだプラグ、ゆるんだコンセントは使わない
  - 火災や感電の原因になります。
- ぬれた手で電源プラグを抜き差ししない
  - 感電やけがの原因になります。
- 電源プラグを冷蔵庫の背面で押しつけない
  - 火災や感電の原因になります。
- 電源プラグのほこりなどは定期的に取り除く
  - 湿気などで絶縁不良となり、火災の原因になります。
-  電源は交流100Vで定格15A以上のコンセントを単独で使用する
  - たこ足配線などで定格を超えると発熱し、発火・感電の原因になります。
- 電源プラグはコードが下向きになるように差し込む
  - 感電の原因になります。
- 電源プラグを抜くときは、プラグを持って抜く
  - 感電の原因になります。
- 長期間使用しない場合は電源プラグを抜きドアを開け乾燥させる
  - 乾燥不十分の場合、冷却器の腐食で冷媒漏れのおそれがあります。
- お手入れの際は電源プラグを抜く
  - 感電の原因になります。

### 設置について







-  屋外や軒下など水がかかる場所には設置しない
  - 絶縁が悪くなり、火災や漏電の原因になります。
- 冷蔵庫の周囲のすき間はふさがらない
  - 冷媒が漏れると滞留し、着火の原因になります。
-  水平で丈夫な床に設置し、調整脚でしっかり固定する
  - 冷蔵庫が移動する場合があります。
- 地震の際の転倒に備え、転倒防止処置をする
  - P3 (転倒防止処置の工事費は本製品の価格に含まれていません)
  - 転倒して、けがの原因になります。
-  湿気の多い場所、水気のある場所に設置する際は、必ずアース(接地)・漏電遮断器の取り付けをお買い上げの販売店に相談する→ P4 (アース工事費は本製品の価格に含まれていません)
  - 取り付けないと、漏電して、感電の原因になります。
-  車庫や小屋などでは使用しない
  - 小動物等によって配線を傷つけられるおそれがあり、感電、火災の原因となります。

### 使用について


-  修理技術者以外は、絶対に分解、修理、改造をしない
  - 発火や異常動作による、火災や感電の原因になります。
- ドアにぶらさがらない、のらない、本体の上にのらない
  - けがの原因になります。
- 冷蔵庫上に不安定なものを置かない
  - 振動で落下するなど、けがの原因になります。
- 本体や庫内に水をかけたりしない
  - ショートによる火災や感電の原因になります。
- 庫内に引火しやすいものを入れない
  - 家庭用冷蔵庫では感電や引火、爆発の原因になります。
- 薬品・学術試料などを入れない
  - 温度管理の厳しいものは保存できません。
- 本機に爆発の可能性があるもの、たとえば、可燃性の高圧ガスが充填されているスプレー缶などを入れない
  - 爆発の原因になります。

## ⚠ 警告

### 使用について (つづき)

-  可燃性高圧ガスが入ったエアゾール缶のような爆発性物質を入れない
-  使い方が慣れていない体の不自由な人や子どもなどは、安全のため、保護者の元で使用する
  - けがの原因になります。
-  脱臭器、霜取り器などすべての電機製品を入れない
  - 冷媒が漏れていると電気製品の接点の火花による着火、着火による爆発の原因になります。
- 可燃性スプレーを近くで使わない
  - 感電や引火、爆発の原因になります。
-  都市ガスなどのガスが漏れたら、電源プラグに触れたり、冷蔵庫に触れたり、冷蔵庫のドアを開けたりせず、ガスの元栓を閉め、窓を開けて換気をする
  - 感電や引火、爆発の原因になります。
- 本体の冷却回路（配管／本体背面）を傷つけない
  - 万一、冷却回路を傷つけたときは、窓を開けて換気し、お買い上げの販売店、または弊社サポートセンターに相談する
    - 可燃性冷媒を使用しているため、感電や引火、爆発の原因になります。
    - ショートによる火災や感電の原因になります。
-  冷凍室内についた霜は、刃物やアイスピックなど、金属の鋭利なもので取らない
  - 万一、傷つけたときは窓を開けて換気する
    - 発火、爆発、けがの原因になります。
-  液体の入った容器は必ずふたを閉める
  - こぼれると絶縁不良となり、火災の原因になります。

### 異常を感じたり故障したとき

-  電源コードが破損した場合、プラグが異常に熱い、電源コードに深い傷や変形がある、焦げ臭いニオイがする、ビリビリと電気を感ずるなどの場合は、すぐに電源プラグを抜いて、お買い上げの販売店に点検・修理依頼をする
  - 発煙・発火・感電の原因になります。



## ⚠ 注意

### 使用について


- 冷凍室にビン類やカン類を入れない
  - 中身が凍って膨張したり、割れて飛び散るおそれがあります。
- 棚より前にはみ出して、ものを置かない、またドアポケットに入りきらないものは入れない
  - 落下して、破損やけがのおそれがあります。

## ⚠ 注意


### 使用について

-  冷凍室の食品、とくに金属製の容器、氷など、ぬれた手で触らない
  - くっついたり、凍傷になるおそれがあります。
- 異臭がしたり、変色した食品は食べない
  - 腐敗による病気のおそれがあります。
- ガラスドア・ガラス棚に強い衝撃を与えない
  - 割れてけがのおそれがあります。
- 他の人が冷蔵庫に触れているときは、ドアを開け閉めしない
  - 手や指をはさむおそれがあります。
  - 故障のおそれがあります。
-  ドア開け閉めの際に周囲（壁や家具）にぶつからない様に注意する
  - けがのおそれがあります。
- 本機で子供が遊ぶことのないように注意する
  - けがのおそれがあります。
- 廃棄するときは販売店や市町村に引き渡す
  - 放置すると冷媒が漏れ出し、火気により発火・爆発のおそれがあります。


### お手入れについて

-  冷蔵庫底面と床の間に手や足を入れない
  - 鉄板の端面でけがをするおそれがあります。
- 背面のコンプレッサーや配管に触れない
  - やけどのおそれがあります。
- 本体内部のお手入れに塩素系、酸性タイプの洗剤は使用しない
  - 本体内部に洗剤が残り、有毒ガスが発生し、健康を害すおそれがあります。

### 移動・運搬について

-  傷つきやすい床の上では、保護用の板を敷く
  - 床を傷めるおそれがあります。
- 運搬の際は、下部前脚と背面上部を確実に持つ
  - ドアを持ったりすると、手を滑らせてけがをするおそれがあります。

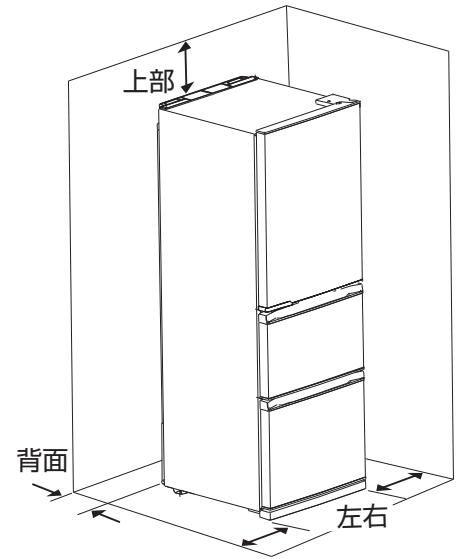
### リサイクルについて

-  リサイクルの際は、必ずドアパッキンをはす
  - 幼児が閉じ込められるおそれがあります。

# 設置のしかた

## 1 設置場所（次のような場所に設置してください）

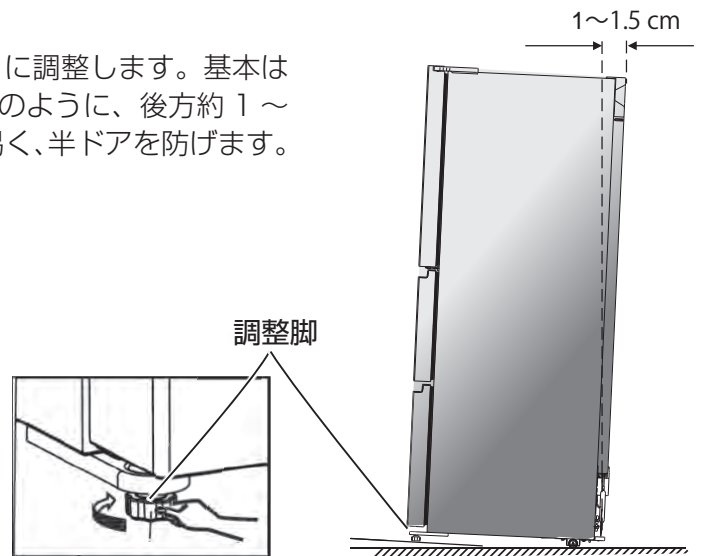
- しっかり安定し、水平で丈夫な床に  
床がじゅうたん、畳、塩化ビニール製の床材の場合、丈夫な板（1 cm厚以上）を敷いてください。
- 熱気・直射日光の少ないところ  
冷却力の低下や、電気代の増加を抑えます。
- 湿気が少なく、風通しのよいところ  
さびや、結露の発生を抑えます。
- 本体の周囲に放熱のための最小必要スペースを開けられるところ（右図）  
放熱による空気の流れて、周囲の壁が汚れ変色することがあるのでご注意ください。



	右側	左側	背面	上部
<b>HR-G280HBR</b>	2.5 cm 以上	1 cm 以上	2 cm 以上	5 cm 以上

## 2 調整し、固定する

- 前面左右の調節脚を回し左右水平になるように調整します。基本は水平で使用します。前側をやや上げ気味（図のように、後方約 1 ~ 1.5cm（約 0.5°））に傾けるとドアが閉まり易く、半ドアを防げます。



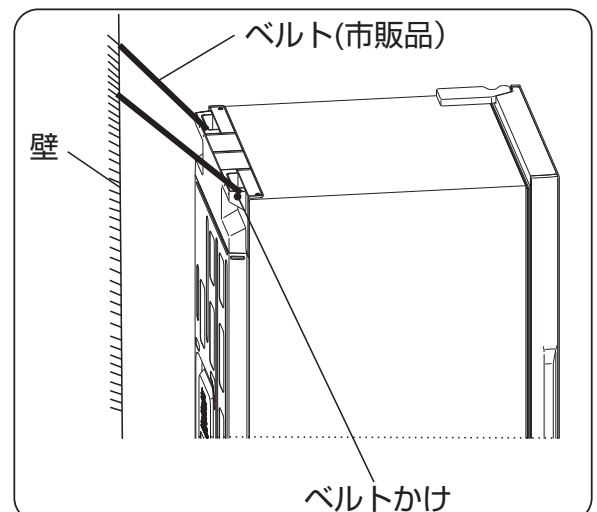
### ■ 数日後、再度確認し、調整する

- 食品の荷重や床のなじみにより、数日後ドアの下がりが生じる場合があります。その場合は再度調整をしてください。

### ■ 地震にそなえた、転倒防止対策

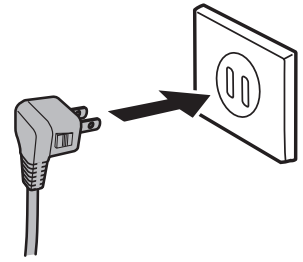
（転倒防止処置の工事費は本製品の価格に含まれていません）

- 地震などで倒れないように、固定することをお勧めします。
- 背面上部にあるベルトかけ（2か所）にベルトを通して、丈夫な壁や柱に固定します。
- ベルトは市販品を使用してください。



### 3 電源プラグをコンセントに差し込む

- コンセントは単独で差し込んでください。(交流 100V、定格 15A 以上)
- 設置後すぐに電源プラグを差し込んでも、問題はありません。
- 電源を入れたとき、冷蔵庫本体の表面や、両側面が熱くなることがありますが、異常ではありません。
- 電源プラグを抜いたときは、10 分以上経ってから差し込んでください。



### 4 アースについて

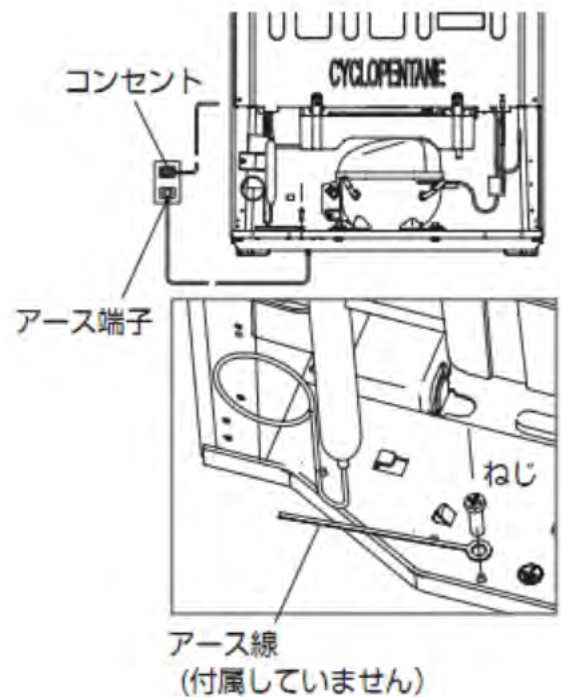
- 土間、洗い場、地下室など、特に水気や湿気の多い場所で使うときは、アースのほかに漏電遮断器の設置が義務付けられています。設置については、お買い上げの販売店にご相談ください。

#### ● コンセントにアース端子がある場合

アース線をコンセント側のアース端子と冷蔵庫背面下部の記号(⊕)の近くにあるアース接続ねじに接続してください。アース線(銅線直径 1.6mm)をお買い上げの販売店、ホームセンターなどでお買い求めください。

#### ● コンセントにアース端子がない場合

お買い上げの販売店、または、電気工事店に依頼して、アース工事をご依頼ください。(D 種設置工事・有料)



#### 警告

- 水道管、ガス管には接続しない  
感電・爆発の原因になります。
- 電話線や避雷針のアースには接続しない  
感電の原因になります。  
※法令などで禁止されています
- 電気工事士の有資格者以外、絶対に  
アース工事をしない  
感電の原因になります。

### 5 庫内の冷却がはじまります

- 冷蔵庫の周囲温度や、食品の収納状態によって庫内が十分に冷えるまでに約 10 時間程度かかります。夏場など暑いときはしっかり冷えるまで 24 時間以上かかることがあります。
- はじめは大きい運転音がしますが、冷えるにしたがい小さくなります。
- 使い始めはプラスチックからにおいがする場合があります。念のため、においがこもらないように、部屋の風通しをよくしてください。においはしだいにきえます。
- 本製品を最初にご使用になるときは、急凍モードを 6 時間以上使用されることをおすすめします。

# 冷蔵庫の使いかた

## 通常の設定

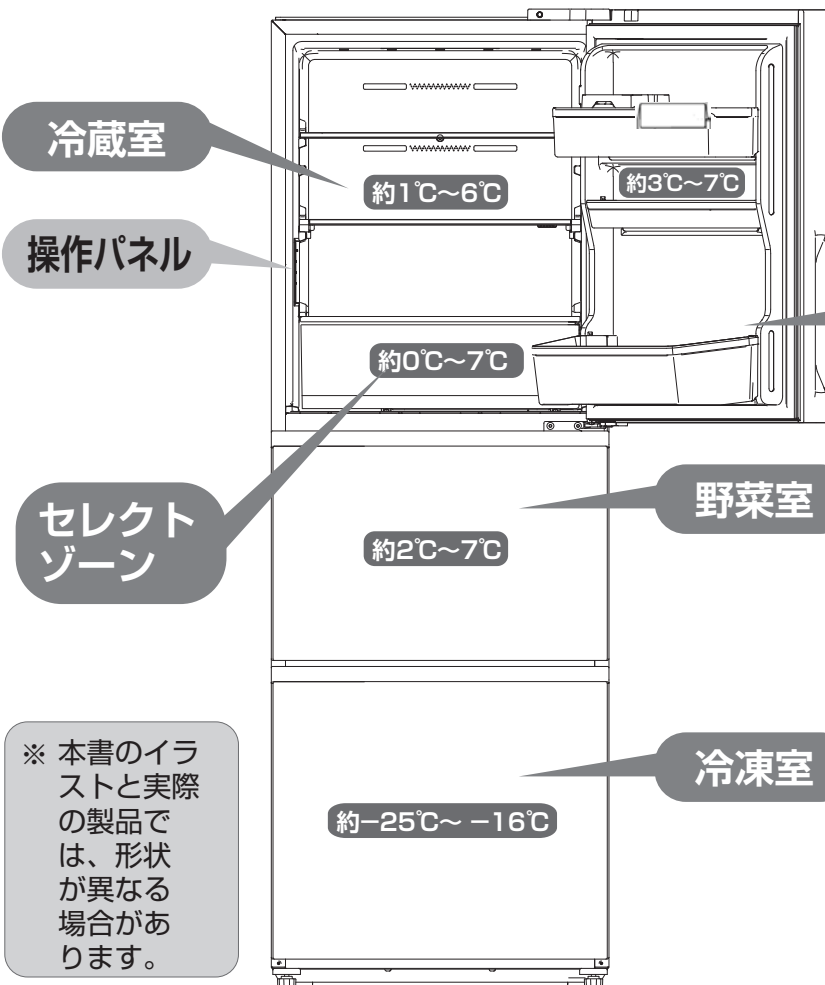
- 冷蔵室と冷凍室は食品の収納状況や周囲の温度などに対応して調節が可能です。ふだんは、「中」のままでお使いください。  
(☞ 12 ページ「温度調節のしかた」を参照)

## 冷蔵セレクトゾーンの温度設定

- 保存する食材に合わせて設定温度を変更できます。セレクトゾーンは「チルド」と「冷蔵/野菜」温度の設定が可能です。収納する食材により使い分けてください。(☞ 9 ページ)

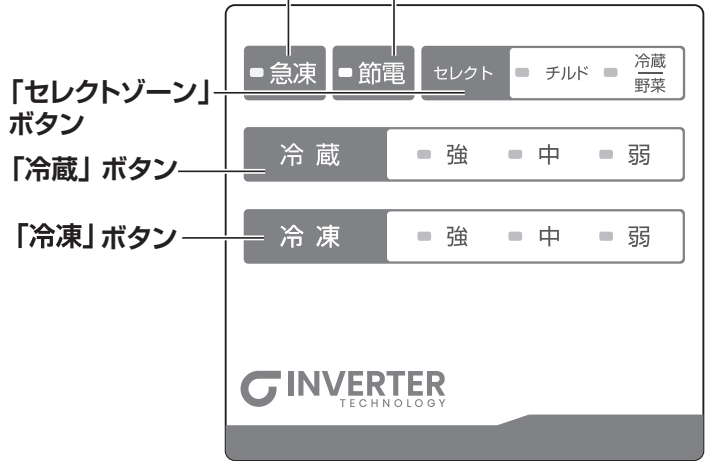
## 温度設定と温度の目安

ボタン名	温度設定	強	中	弱
冷蔵		「中」より約 2℃低め	約 3～5℃	「中」より約 2℃高め
冷凍		「中」より約 2℃低め	約 -20～-18℃	「中」より約 2℃高め



※ 本書のイラストと実際の製品では、形状が異なる場合があります。

「急凍」ボタン 「節電」ボタン



周囲温度 32℃で食品を入れずにドアを閉め、温度が安定したときの目安です。食品の収納状態やドアの開け閉めなどにより温度は変動します。

**ドアアラーム**

ドアの開放状態が 1 分以上になると、下表のようにアラームが鳴り、ドアが開いていることをお知らせします。

ドアアラーム機能は、冷蔵室、冷凍室についています。(野菜室にはついていません)

ドアの開放時間	1 分後	3 分後
アラーム	ピーツ (5 回)	ピーツ (連続)

● 冷蔵室ドアを 10 分開けておくと、冷蔵 LED 庫内灯が消えます

## 食品を早く凍らせたい

- すばやく温度を下げ、食品をより早く凍らせることができます。  
(☞急速冷凍は約-23℃~-25℃の設定になっています。  
12ページ「急凍機能」を参照)

## 節電したい

- 消費電力を抑えた冷却運転を行います。  
(☞15ページ「節電モード」を参照)



## お手入れのしかた

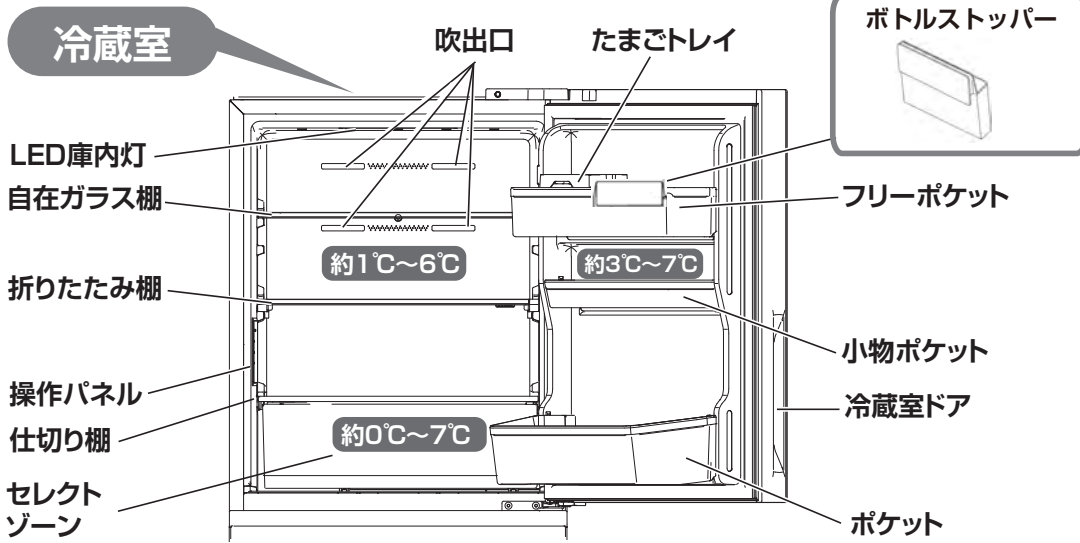
- お手入れについては  
(☞13ページ)

## 保存する場所

冷蔵室 (☞7ページ)		< 108L > セレクト ゾーン除く	「中」設定で 約 3 ~ 5℃	冷蔵保存の一般食品 飲み物 調味料など
セレクト ゾーン 「チルド」か どちらか選択 (☞9ページ)	145L	< 15L >	「チルド」設定で 約 0 ~ 2℃	発酵食品 (納豆・チーズなど) 加工食品 (ハム・ソーセージなど)
			冷蔵 野菜 設定で冷蔵 室設定同じ	野菜・果物 冷蔵保存の一般食品など
野菜室 (☞10ページ)		71L < 42L >	「中」設定で 約 2 ~ 7℃	野菜・果物 飲み物など
冷凍室 (☞11ページ)		67L < 43L >	「中」設定で 約 -20 ~ -18℃	冷凍食品 自家製冷凍品 乾物

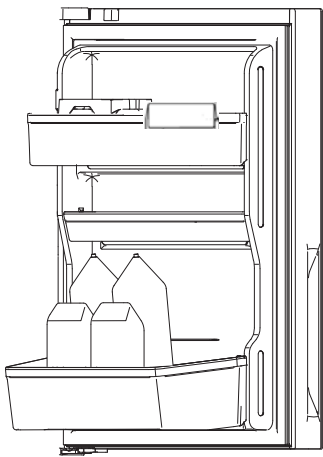
< > は食品収納スペース (貯蔵室ごとの実際に食品を収納することができる空間の容積) の目安です。JIS C9801-3:2015に基づき、庫内部品を取り付けた状態で算出しています。

# 冷蔵室



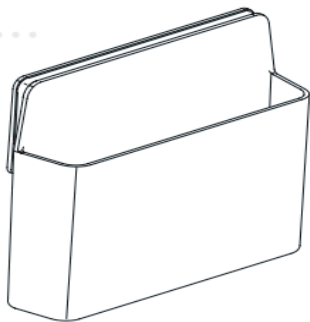
## ポケット

小物、卵、缶飲料、ペットボトル、牛乳パック、調味料等の保管に最適です。



- ポケットは清掃が必要な場合、取りはずすことができます。
- ポケットより前面に飛び出して物を置いた場合、ドアが閉まりにくくなる場合があります。ドアを閉めるときは、食品などに注意してください。
- ポケットの場所を変える場合、先にポケットから食品を取り出してください。

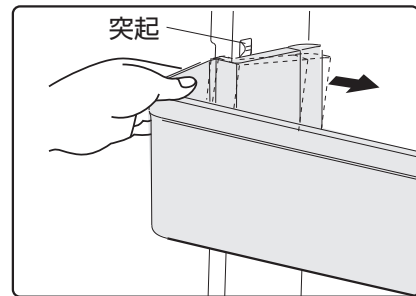
## ボトルストッパー



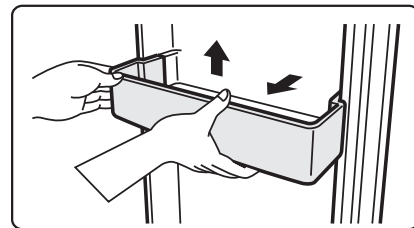
- 飲料や調味料がドアポケットから落下しないようにします。イラストのようにドアポケットの右端に取り付けてください。

## 外しかた

- ① ドアにはポケットを固定するための突起があります。ポケットを取りはずす場合は、はじめにポケット



- ② 次に上方に引き上げてから、
- ③ 手前に引いてはずしてください

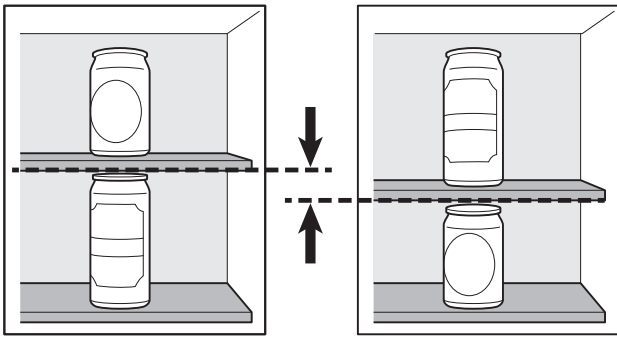


- 取り付けるときは、逆の手順で行います。取り付けが不十分だと、はずれて落下し、けがのおそれがあります。



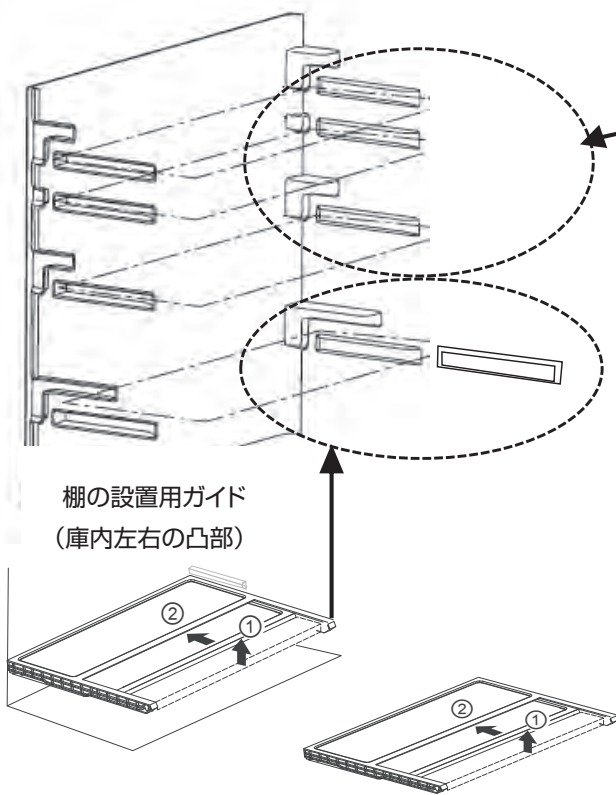
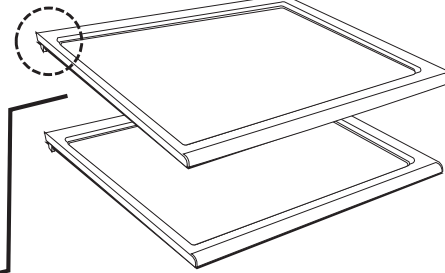
## 自在ガラス棚

- 容器の高さに合わせて位置を変えられます



自在ガラス棚は、位置を変える場合や、お手入れの際に取りはずすことができます。取りはずすときは、棚後部突起をガイドから外し、斜めに傾けて取り出してください。

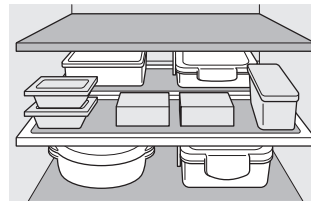
棚後部突起



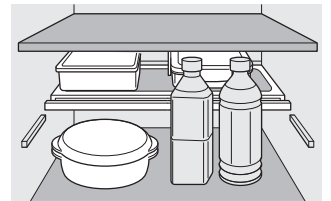
棚の設置用ガイド  
(庫内左右の凸部)

## 折りたたみ棚

- 前半分を奥に折りたたむと手前に背の高いものを置くことができます。



全面棚として使用



前半分折りたたみ使用

冷蔵室には折り畳み式の棚も付属しています。必要に応じ押し込むことができます。はじめに手前側の端を少し持ち上げ①、矢印で示すように内側に押し込みます②。元に戻す場合は、逆の手順で行います。

## 冷蔵保存のコツ

### ■ 温かい食品をそのまま入れない

- 庫内温度が上昇し、コンプレッサに負担がかかり、エネルギー消費量が大きくなります。

### ■ 吹出口付近に水気の多い食品を入れない

温度が低くなり、食品が凍ることがあるため特に缶ビールや炭酸飲料などは凍ると破裂するおそれがあります。

### ■ 冷気の循環をよくするため、詰め込みすぎない

### ■ 密閉容器やラップがおすすめ

- 肉、魚：密閉性のあるポリエチレンの食品保存袋などに入れてください。
- 加熱済み食品、低温食品等：保存容器に入れてください。

# 冷蔵室（つづき）

## 冷蔵セレクトゾーン

### セレクトゾーンボタン

保存する食品に合わせて、2つのモードが選択できます。

[セレクト] ボタンを押すと、チルドの設定を以下のように切り替えます。

→ チルド (約0～2℃) → <sup>冷蔵野菜</sup> (設定で冷蔵室設定同じ)

<sup>冷蔵野菜</sup> を選択すると、<sup>冷蔵野菜</sup> のランプが点灯し、「チルド」のランプが消灯します。「チルド」を選択すると逆になります。



[操作パネル]

### チルド (約0～2℃)

凍らない程度に、しっかり冷やしたいものに適しています。

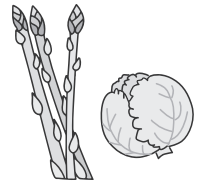
発酵食品（納豆、ヨーグルト、チーズ、みそなど）加工食品（ハム、ソーセージなど）



### <sup>冷蔵野菜</sup> (設定で冷蔵室設定同じ)

に設定した場合は、野菜室よりも少し低めの温度帯になります。

低温での保存が適した野菜など（キャベツ、ブロッコリー、アスパラガス、もやし、枝豆など）

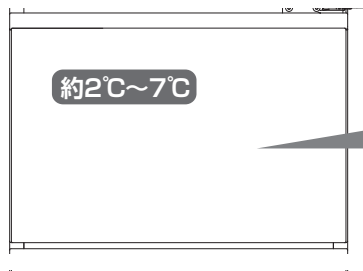


## 保存のコツ

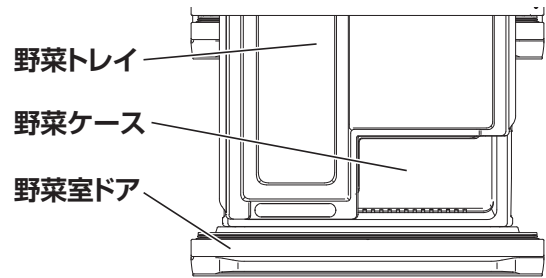
ラップしてから置いてください。おいしく冷蔵するために、以下の方法で食物を保存してください。

- 食品をラップで密封するときは、最初に空気を絞り出してください。
- 食品の間に少しスペースを空けてください。食品を積み重ねないでください。
- 冷気の吹出口の付近に豆腐など水気の多い食品を置くと、凍ることがあり注意が必要です。
- 手で触れることができないような熱い食べ物は入れないでください。

# 野菜室



## 野菜室



### 野菜トレイ

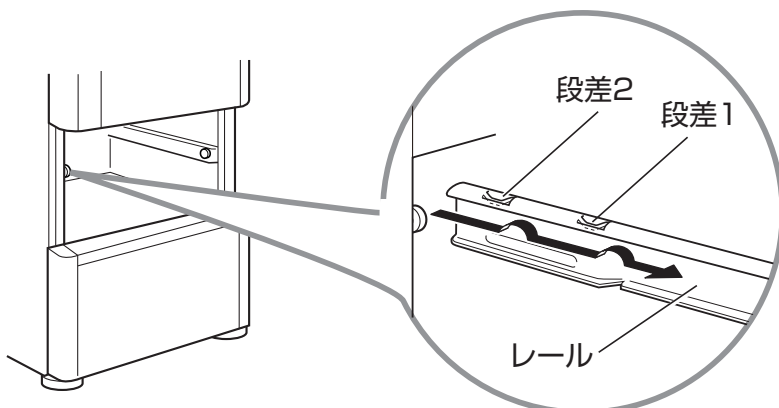
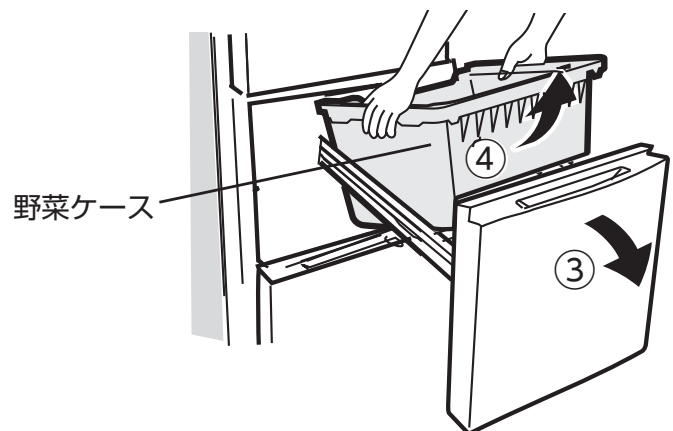
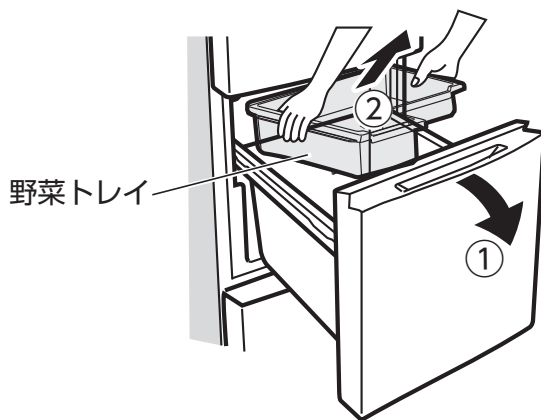
小さめの野菜や果物の保存に適しています。

### 野菜ケース

葉物や、大根、にんじん、大物野菜、飲み物などの保存に適しています。野菜は立てて保存すると長持ちします。

## 野菜室のお手入れ

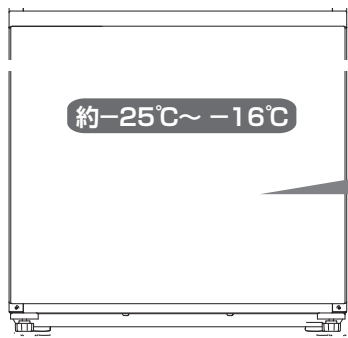
- 野菜室ドアをいっぱいまで引き出す (① 段差1)、ドアの手前を持ち上げてさらに引き出して、ドアを下に傾ける (段差2)
- 野菜室トレイを持ち上げて取り出す (②)
- ドアの手前をさらに持ち上げながら手前に引き出して、ドアを冷蔵庫から取り外す (③)
- 野菜ケースを手前に持ち上げて取り出す (④)



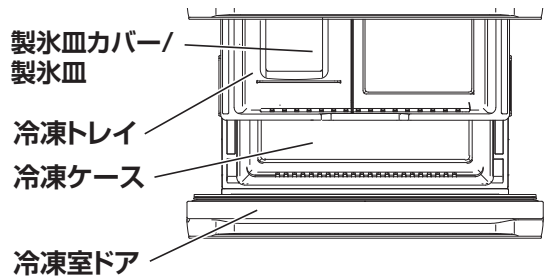
### 注意：

野菜室ドアと冷凍室ドアのガイドレールには2つの段差が付いています。段差2はドアが不用意に落下しないようにするために付いています。野菜室ドアと冷凍室ドアを取りはずすことができますが、取りはずす目的以外では、段差2まで引き出さないでください。

# 冷凍室



## 冷凍室



## 保存のコツ

- 食品をラップに包み、小分けにすると使うときに必要な分量だけ解凍することができます。
- 霜や冷凍焼けを防ぐため、密閉性のあるポリエチレンの食品保存容器に入れます。
- 冷凍品を冷凍庫から取り出した直後に、長時間触れていると皮膚に低温火傷を引き起こす可能性があります。
- 冷凍室にアイスクリーム類を置く際には、冷凍室は「中-強」「強」に設定することをお勧めします。
- 夏場などの暑いときは、冷凍トレイに置いているアイスクリームがやわらかくなる場合があります。

## 冷凍トレイ

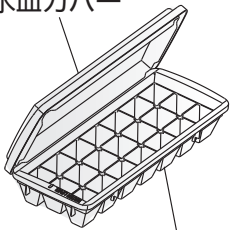
小物冷凍食品、食パン、ごはんなどの保存に適しています。

## 冷凍ケース

長期保存する冷凍食品、自家製冷凍品、アイスクリームなどの保存に適しています。

## 製氷

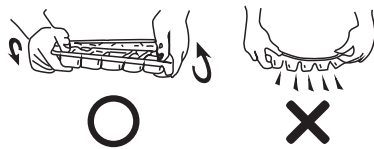
製氷皿カバー



製氷皿

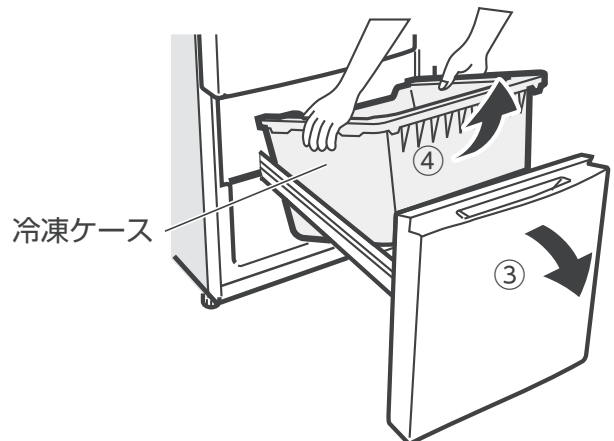
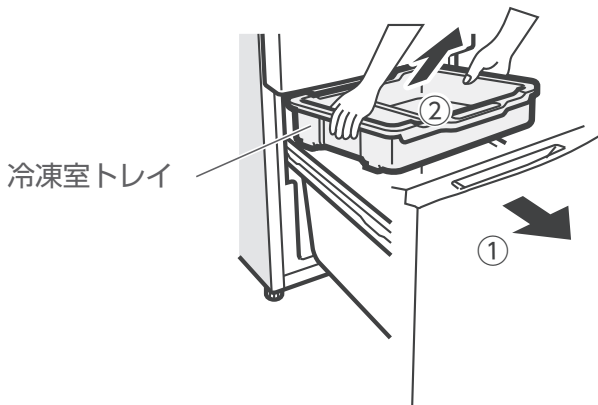
## お願い

- 氷を壊さないために、図のように製氷皿を曲げないでください。



## お手入れのしかた

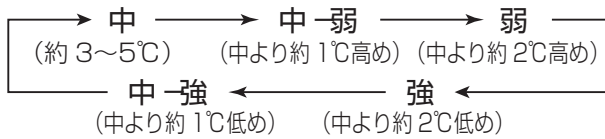
- 冷凍室トレイを取り出す必要がある場合、はじめに冷凍室ドアを引き出して下に傾け(①)、冷凍室トレイを上方に傾け取り出します(②)。元に戻す場合は、逆の手順で行います。
- ドアの手前をさらに持ち上げながら手前に引き出して、ドアを冷蔵庫から取りはずします(③)。
- 冷凍ケースを手前に持ち上げて取り出します(④)。



# 温度調節のしかた

## 冷蔵室の温度調節

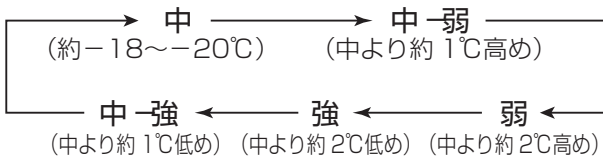
[冷蔵] ボタンを押すと、冷蔵室の設定温度を変更することができます。押すごとに、設定温度が下記の順に切り替わります。



- ふだんは設定温度を「中」に設定してください。
- 冷蔵庫内の温度を下げたい場合、設定温度を「強」に設定してください。
- 冷蔵室内の温度を上げたい場合、設定温度を「弱」に設定してください。
- ドアポケットは上記の温度より若干高めになります。
- 夏場などに、冷えが弱いと思われたときは、「強」でお使いください。
- 冬場などに「強」で長時間ご使用になると、食品が凍ることがあります。

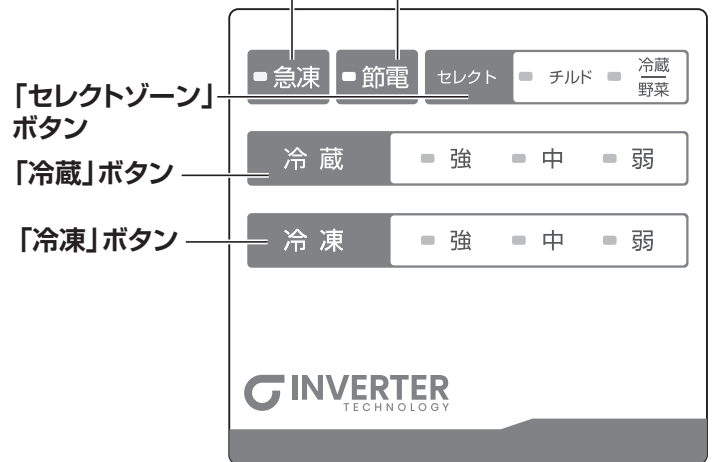
## 冷凍室の温度調節

[冷凍] ボタンを押すと、冷凍室の設定温度を変更することができます。押すごとに、設定温度が下記の順に切り替わります。



- ふだんは、設定温度を「中」に設定してください。
- 冷凍室内の温度を下げたい場合（冷凍食品が多い場合）、設定温度を「強」に設定してください。冷凍室内温度が低くなり、消費電力が大きくなります。

## 「急凍」ボタン 「節電ボタン」



【操作パネル】

## 急凍モード

素材を新鮮なうちに急速冷凍することで、新鮮さや風味、栄養素や色までをもそのまま、長く保つことができます。

「急凍」ボタンを押すと、急凍モードになります。「急凍」のランプが点灯します。

急凍モードをオンにすると、冷凍のランプが消えます。52時間経過すると自動的に解除され、冷蔵室は元の設定温度に戻ります。急速冷凍は約-25℃~-23℃の設定になっています。

## 節電モード

冷却運転時の消費電力を抑えます。

「節電」ボタンを押すと、節電ランプが点灯し、他の冷蔵、冷凍、急凍ランプが消灯します。

冷蔵室の設定温度が自動的に「弱」、冷凍室が自動的に「中-弱」になります。

- 節電モード中は温度調節ができません。温度を調節したい場合は、節電モードをオフにしてください。
- 冷えかたが弱い場合（例えば飲み物などぬるい場合など）、節電モードを解除してください。
- 節電効果は使用環境によって変わります。

# お手入れのしかた



## 警告

- お手入れの際は電源プラグを抜く感電の原因になります。

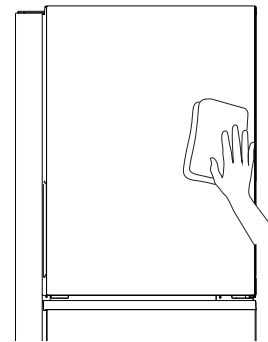
## 汚れたらすぐにお手入れを

庫内の汚れは、放っておくと取れにくくなります。汚れたらすぐにお手入れしてください。

- 水で薄めた台所用中性洗剤を含ませた布を固く絞ってふき取ってください。
- 庫内底面、ポケットなどは、汚れや汁がたまったらふき取ってください。

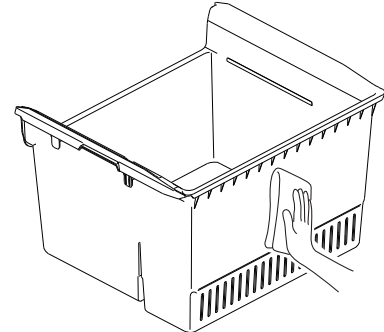
## ドア表面 月に1回

- 柔らかい布にぬるま湯をふくませて汚れをふき落とし、その後、乾いた布できれいにふき取ってください。
- ドア表面の指紋や汚れなどで落ちにくいときは、台所用洗剤（中性洗剤）を薄めて使ったあと水拭きし、から拭きしてください。



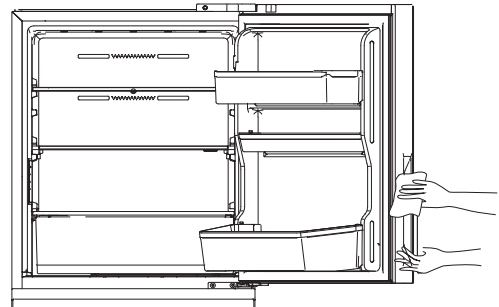
## 各棚・ポケット・ケース 月に1回

ケース、棚など、汚れがひどいときは、取りはずして水洗いしてください。



## ドアパッキン 月に1回

汚れやすいところなので、よくふき取ってください。



## 注意

- ドアパッキンは汚れると傷みやすいので、こまめにお手入れしてください。冷気漏れになるおそれがあります。
- 食用油やバターなどの油脂類、かんきつ系の果汁など、汚れたらすぐにお手入れをしてください。プラスチックの変色や変形のおそれがあります。
- みがき粉、金属たわし、ベンジン、シンナー、漂白剤などは使用しないでください。変色や変形のおそれがあります。

## ご注意

- 冷蔵庫背面の機械部に手などを入れないでください。感電や、やけどをするおそれがあります。
- ケース類や引き出しレールの可動接触面には潤滑剤が塗られているのでふき取らないでください。
- マグネットや吸盤を本体側面やドア表面に付けた場合、跡が残る場合があります。

# こんなときは

## 停電したとき

- ドアの開閉を減らし、新たに食品は入れないでください。
- 停電が予告されたときは、事前に氷をたくさん作り、容器に入れて冷蔵室、野菜室に入れておくと、冷蔵室、野菜室の食品の温度が上がりにくくなります。

## 電源プラグを抜いたとき

- すぐに差し込まないでください。コンプレッサーの故障の原因になりますので、10分以上経ってから差し込んでください。

## 長時間使わないとき

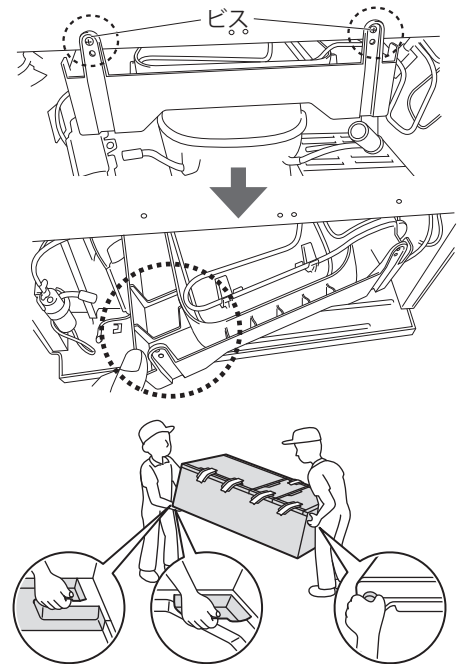
- 庫内のものをすべて取り出して、以下の手順で掃除してください。
  1. 電源プラグを抜く
  2. 庫内を掃除する
  3. カビやニオイを防ぐため、2～3日間ドアを開けて乾燥させる

## 引っ越しするとき

- 横積み、上下逆積み輸送はしないでください。故障の原因になります。
- 移動や運搬は必ず2人以上でおこなってください。

## 移動、運搬するとき

- 以下の手順でおこなってください。
  1. 電源プラグを抜き、ドライバーでアース線はずし、ドアと電源コードをテープで固定する
  2. 調整脚を回し脚を上げる
  3. 蒸発皿を固定しているビス2箇所を外し、蒸発皿を手前に少し傾けて、薄手の布等で中の水を吸い取ってください。このとき冷媒配管に力を加えないよう注意してください。
  4. 冷蔵庫を運搬するときは、必ず上側は運搬用の取っ手を持ち、下側は設置脚を持つ。ハンドルやドアを持つと冷蔵庫が落下したり破損することがあります
  5. 新しい場所に設置したときは、本書「設置のしかた」を参照する



## 廃棄処分するとき

- ⚠️ リサイクルの際、ドアパッキンはずしてください。幼児が閉じ込められるおそれがあります。
- 家電リサイクル法では、お客様がご使用済みの冷蔵庫を廃棄される場合は、収集・運搬料金・再商品化などの料金をお支払いいただき、対象商品を販売店や市町村に適正に引き渡すことが求められています。詳細に関するお問い合わせは、家電製品協会 家電リサイクル券センターまでお願いいたします。  
電話：(フリーダイヤル) 0120-319640

# 故障かな？！と思ったら

ご使用中に異常が生じたときは、つぎの点をお調べください。それでも調子が悪いときは、ただちに電源プラグを抜いて、お買い上げの販売店または弊社サポートセンターにご連絡ください。

## こんなとき

## お調べいただくこと／なおしかた

### 機器が正常に動作しない

- 電源プラグがコンセントに確実に差し込んでいるかを確認します。
- 電源のヒューズまたはブレーカーを確認してください。
- 自動霜取り動作時、または本機の電源が入ってからしばらくはコンプレッサを保護するために運転しない場合がありますが、異常ではありません。

### よく冷えない

- ドアの開閉がひんぱんだったり、半ドアになっているとき。
- 直射日光が当たっていたり、近くに熱源があるとき。
- 食品を詰めすぎたり、熱いものが入っているとき。
- 温度設定が「弱」になっているとき。→「中」以上に上げてください。
- 吹き出し口が食品などでふさがっているとき。

### 庫内がにおう

- お使い始めなどは、庫内がプラスチックのにおいがする場合があります。十分に冷えてくると次第ににおいは少なくなります。
- 庫内をお手入れしてください。
- 食品の種類や保存のしかたによってはにおいが発生するものがあります。

### 音がうるさい

- 以下の音は異常ではありません。
  - コンプレッサや庫内ファンの音「ブーン」、「キーン」。
  - 沸騰に似た冷媒音「ブシュー」、「ザー」、「ボコボコ」。
  - 自動霜取りのはじける音「コツコツ」、「ジュー」
- 設置条件を満たしていない（設置のしかたを参照）
  - 本機が水平でない。
  - 本機の背面が壁に接している。
  - ビンまたは保存容器が落ちている、または転がっている。
  - コンプレッサ上の蒸発皿が正しく設置されていない。

### 運転時間が長い

- 以下の状況では運転時間が長くなる場合があります。
  - 温度設定を下げすぎている場合
  - 庫内に温かい食品を多量に入れた場合
  - 庫外の温度が異常に高い場合
  - ドアを長時間または頻繁に開けていた場合
  - 本機を設置した直後または長時間電源を切っていた後の場合

### 冷蔵庫表面が熱い

- 冷却時に発生する熱を放熱するため、設置直後や夏場は50～60℃（周囲温度）になることがあります。

### 閉めたとき、他のドアが開く

- ドアを閉める風圧を逃がすため一瞬開くことがあります。

### アイスクリームがやわらかい

- 冷凍温度を「強」に設定してください。



## こんなとき

## お調べいただくこと／なおしかた

庫内に霜がつく

- 吹き出し口が食品によってふさがれていないことを確認し、十分な通気ができるように庫内の食品の位置を調整します。ドアが完全に閉まっていることを確認します。

庫内温度が高すぎる

- ドアを長時間または頻繁に開けたままになっていたか、あるいは本機の両側面、背面、上面の隙間に十分な余裕がない場所に設置されていないことを確認します。

庫内温度が低すぎる

- 12 ページの「温度調節のしかた」を参照して温度を上げてください。

床に水滴が落ちる

- 冷蔵庫前側に水滴がある場合は、冷凍室が開いていないことを確認します。後ろ側の場合は水滴は蒸発皿の異常が考えられます。お買い上げの販売店または弊社サポートセンターにお問い合わせください。

LED 庫内灯が点灯しない

- ドアが長時間開いていると、自動的に LED 庫内灯が消えます。ドアを閉め、もう一度開けると、LED 庫内灯が点灯します。

氷ができにくい

- 頻繁にドアを開けないでください。
- 冷凍庫の温度設定が「弱」になっていないか確認します。→「中」または「強」に変更してください。
- 食品がドアに挟まれていて、開いたままになっていないか確認してください。

氷が小さくなるか、くっつく

- 氷が長時間未使用のままかどうかを確認します。→氷が小さくなり、塊になって凍る場合があります。
- ドアが開いたままになっていないか確認してください。

ドアの内側に小さい穴がある

- ドアの断熱材を発泡する際、空気を抜くための穴です。数カ所ありますが、不良ではありません。

側面がゆがんでいる

- 製造工程上、ゆがみや波うちが生じますが、異常ではありません。

# 仕様

形 名		HR-G280HBR
定格内容積	全体	283 L
	冷蔵室	145 L < 108L >
	チルドケース	< 15 L >
	野菜室	71 L < 42L >
	冷凍室 [ フォースター ]	67 L < 43L >
定格電圧		100 V
定格周波数		50 Hz / 60 Hz 共用
電動機定格消費電力		90 W / 90 W
電熱装置定格消費電力 (霜取り時)		165 W / 165 W
年間消費電力量		冷蔵室ドア内側の品質表示銘板に表示
冷媒 (封入量)		R600a (35 g)
断熱発泡ガス		シクロペンタン
電源コード (有効長)		1.8 m
外形寸法 (幅×奥行×高さ)		550 × 668 × 1,593 mm
質量		67 kg

## 冷凍室の性能

- 本機の冷凍室の性能は「フォースター」の能力を持っています。
- フォースターとは、定格内容積 100ℓ 当たり 3.5kg の試験用負荷を 24 時間以内で -18℃ まで冷却できる能力を示します。
- フリーザーの性能は日本工業規格 (JIS C9607) に定められた方法で試験したときのフリーザー内の冷凍負荷温度 (食品温度) によって表示しています。
- 霜取りは自動で行いますので、操作は不要です。

※冷凍食品の貯蔵期間は、食品の種類、店頭での貯蔵状態、冷凍庫の使用条件などによって変わります。

上の表の期間は一応の目安です。

**注意：**本機は周囲の環境温度が 16℃～32℃ の範囲を基準としています。

記 号	※※※ フォースター
冷凍負荷温度 (食品温度)	-18℃ 以下
冷凍食品の貯蔵期間の目安	約3ヵ月

- 定格内容積は JIS C9801-3:2015 に基づき、庫内の温度制御に必要でない部品 (棚やケースなど) をはずした状態で算出しています。
- 定格内容積の [ ] 内は、消費電力量測定における各室の区分を示します。区分は JIS C 9801-1:2015 および 9801-3:2015 に定められています。
- < > は食品収納スペース (貯蔵室ごとの実際に食品を収納することができる空間の容積) の目安です。JIS C 9801-3:2015 に基づき、庫内部品を取り付けた状態で算出しています。

# アフターサービスについて

修理・お取り扱い・お手入れなどのご相談は、まずお買い上げの販売店、または弊社サポートセンターへお問い合わせください。

## ● 保証書（裏表紙）

「お買い上げ年月日」と「販売店名」等所定事項の記入及び記載内容をご確認のうえ、お買い上げの販売店からお受け取りください。記載内容をよくお読みになり大切に保管してください。

## ● 保証期間：（お買い上げ日から）本体1年間

ただし、冷媒循環回路（圧縮機、凝縮器、冷却器、配管）・冷却器用ファンモーター・冷却器用ファンは、5年です。

## ● 補修用性能部品の保有期間 9年

この商品の補修用性能部品は、製造元が製造打ち切り後9年保有しています。

注）補修用性能部品とは、その商品の機能を維持するために必要な部品です。

## ● 修理を依頼されるとき

「故障かな!？」の表にしたがってご確認ののち、直らないときは、まず安全のため電源プラグを抜いて、お買い上げの販売店、または弊社サポートセンターへご連絡ください。離島または離島に準ずる遠隔地への出張修理を行なった場合には、遠隔地出張費用をご負担いただきます。（実費）

なお、食品の補償など、商品の修理以外の責は、ご容赦ください。

## ● 保証期間中は

保証書の規定にしたがって、出張修理、または（場合によっては）商品の交換をさせていただきます。

## ● 保証期間終了後は

保証期間終了後は診断をして、修理できる場合はご要望により修理させていただきます。

## ● その他

・商品に異常がある場合には、お客様ご自身で修理されたり、手を加えたりすることは危険です。絶対にしないでください。

・アフターサービスについてご不明な点は、弊社サポートセンターまたはお買い上げの販売店にお問い合わせください。

## <弊社サポートセンターについて>

### ● 電話によるお問い合わせ

受付時間：365日 9:00～18:00

固定電話：0120-835-111

携帯電話：0570-033-677(有料)

※上記電話番号がご利用いただけない場合

050 - 2018 - 6700 (有料)

### ● FAXによるお問い合わせ

FAX番号：0570-06-1117 (有料)

お客様のご連絡先、型番、ご購入年月日、お買い上げ店、故障状況を詳しく記載してください。

### ● メールによるお問い合わせ

電子メールでのお問い合わせは <http://www.hisense.co.jp> のお問い合わせのページで受け付けています。お客様のご連絡先、型番、ご購入年月日、お買い上げ店、故障状況を詳しく記載してください。

受付時間：24時間受付。土日・祝祭日を挟んだ場合、およびご質問の内容によっては、回答までに日数がかかる場合があります。あらかじめご了承ください。

サポート受付に関しては変更させていただく場合がございます。

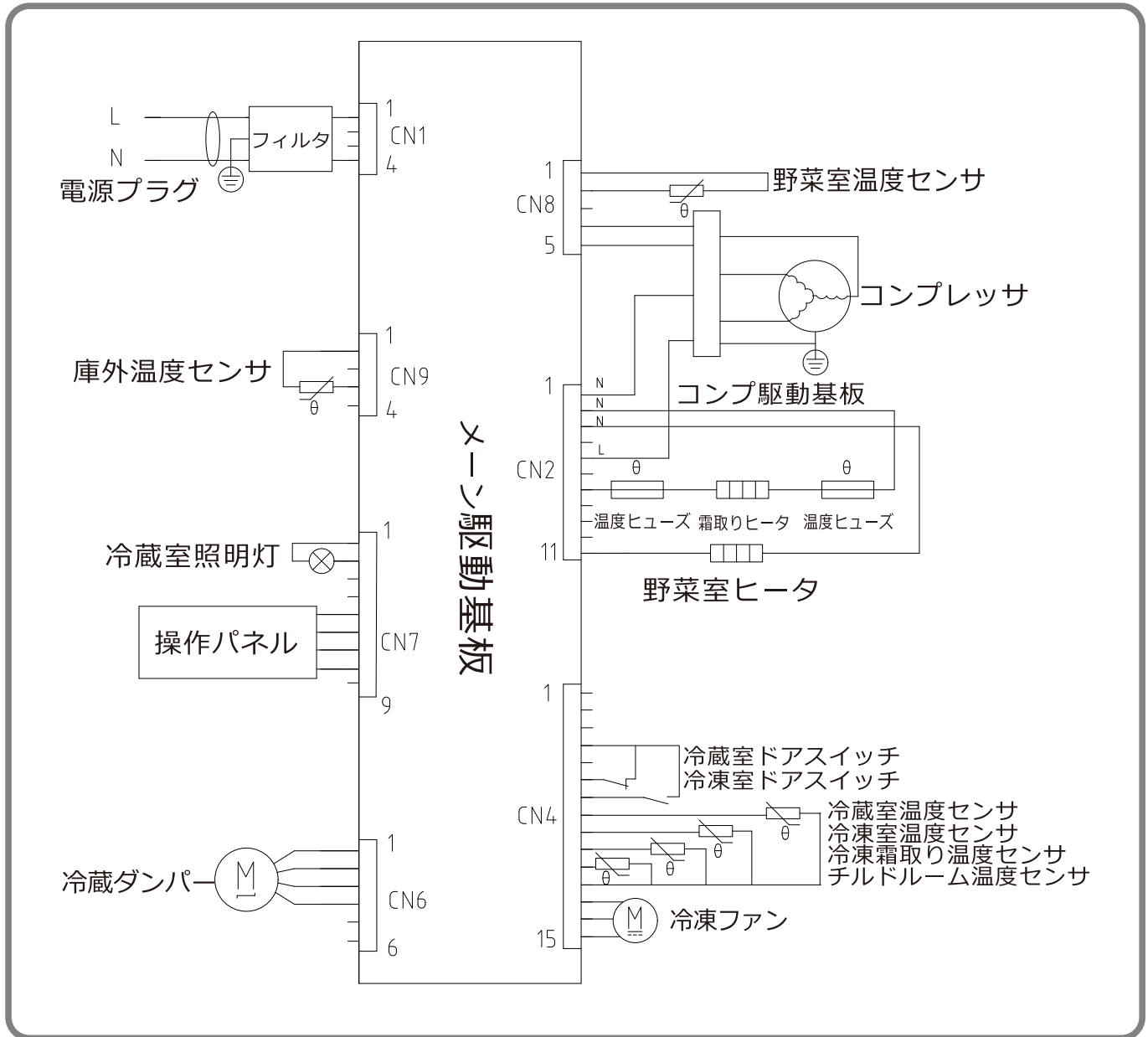
弊社のホームページでサポート時間などをご確認の上、ご利用いただくようお願いいたします。

ハイセンス サポートセンター

固定電話：0120-835-111

携帯電話：0570-033-677(有料)

# 電気回路図



### 3 ドア冷凍冷蔵庫 保証書 出張修理

品番	HR-G280HBR
お買い上げ日	年 月 日
保証期間	お買い上げ日より本体 <b>1年間</b> ※ただし、冷媒循環回路（圧縮機、凝縮器、冷却器、配管）・冷却器用ファンモーター・冷却器用ファンは、5年です。
お買い上げ店 住所・店名・電話	

#### 【お客様情報】

お名前	
ご住所	
お電話番号	

#### 〈無料修理規定〉

- 取扱説明書・本体表示の注意書きに従い、正常な使用状態で保証期間内に故障した場合、本書記載内容の範囲内で無料修理いたします。お買い上げの販売店へ修理を依頼してください。
- ご転居・ご贈答品などで、お買い上げの販売店に修理を依頼できない場合は、ハイセンスサポートセンターへお問い合わせください。
- 保証期間中でも、次の場合には有料修理になります。
  - (イ) 使用上の誤りや、不当な修理・改造による故障または損傷。
  - (ロ) お買い上げ後の取付場所の移動・引っ越し・輸送・落下などによる故障または損傷。
  - (ハ) 火災・水害・落雷・地震・その他の天災地変、公害・塩害・異常電圧などによる故障または損傷。
- (ニ) 一般家庭用以外（たとえば業務用・車両・船舶への搭載）に使用された場合の故障または損傷。
- (ホ) 本書のご提示がない場合。
- (ハ) 本書にお買い上げ年月日・お客様名・販売店名の記入または押印がない場合
- (ト) 樹脂表面（フッ素樹脂加工も含む）及びメッキの摩耗や打痕による損傷。
4. この保証書は再発行いたしませんので、大切に保管してください。
5. この保証書は日本国内においてのみ有効です。
6. 離島および離島に準ずる遠隔地への出張修理対応を行った場合は実費を申し受けます。

- ★保証書にご記入いただいた個人情報、保証期間内のサービス活動、以後の安全点検活動に利用させていただく場合がございますので、ご了承ください。
- ★この保証書は、明示した期間・条件のもとで修理をお約束するものです。したがって、この保証書により保証書発行者（保証責任者）およびそれ以外の事業者に対するお客様の法律上の権利を制限するものではありません。保証期間経過後の修理については、お買い上げの販売店またはハイセンスサポートセンターへお問い合わせください。
- ★保証期間経過後の修理、補修用性能部品の保有期間については、取扱説明書のアフターサービスについてをご覧ください。

# Hisense

ハイセンスジャパン株式会社  
〒212-0058

神奈川県川崎市幸区鹿島田1丁目1番2号

サポートセンター電話番号：

固定電話：0120-835-111

携帯電話：0570-033-677（有料）

受付時間：365日 9:00～18:00

修理のお問い合わせに際して、まず〈**無料修理規定**〉をお読みください。FAXによるお問い合わせは、取扱説明書のアフターサービスについてをご覧ください。

#### 愛情点検



#### 長年ご使用の冷凍冷蔵庫の点検を！

##### このような症状はありませんか？

- 電源コードや電源プラグが異常に熱い。
- 焦げ臭いニオイがする。
- 運転中に異常な音や振動がする。
- 触れるとビリビリと電気を感じる。
- 据え付けが傾いたりぐらぐらする。
- その他、異常・故障がある。

##### 異常があればご使用中止

事故防止のため、電源プラグをコンセントから抜いて、必ずお買い上げの販売店に点検をご依頼ください。

#### 廃棄時のご注意

2001年4月施行の家電リサイクル法ではお客様がご使用済みの電気冷蔵庫を廃棄される場合は収集・運搬料金と再商品化等料金（リサイクル料金）をお支払いいただき、対象品を販売店や市町村へ適正に引き渡すことが求められています。

## ハイセンスジャパン株式会社

〒212-0058 神奈川県川崎市幸区鹿島田1丁目1番2号