

# Hisense



## 取扱説明書

保証書付き

3ドア冷凍冷蔵庫 (家庭用)

品番  
HR-G3601W  
HR-G3601WL

安全上のご注意	1
設置のしかた	3
冷蔵庫の使いかた	5
冷蔵室	7
野菜室	10
冷凍室	11
温度調節のしかた	12
自動製氷の使いかた	13
いろいろな機能	15
お手入れのしかた	16
こんなときは	18
故障かな?!と思ったら	19
仕様	21
アフターサービスについて	22
保証書(出張修理)	裏表紙

ご購入いただきましてありがとうございます。

**この取扱説明書をよくお読みの上、正しくお使いください。**



とくに「安全上のご注意」(P. 1,2 ページ)は、ご使用前に必ずお読みいただき、安全にお使いください。お読みになった後は、いつでも見ることができる場所に保管してください。

●本製品は一般家庭用のため、業務用には使用しないでください。

お使いになるご本人や周囲の人々への危害・物的損害を未然に防止するため、この「安全上のご注意」をよくお読みいただき、正しくお使いください。

### 表示の分類

本書では、必ずお守りいただく事項を以下のように分類しています。



 <b>警告</b>	人が死亡したり、重大な損害を受ける可能性がある内容を示します。	 <b>注意</b>	人が負傷したり、物が破損する可能性がある内容を示します。
---	---------------------------------	---	------------------------------

### 図記号の意味





 してはいけない内容を示します。	  必ず実行しなければならない内容を示します。
---	---

## 警告


### 電源プラグ・コードについて

-  電源コードを傷つけたり、加工したり、熱器具に近づけたり、無理に曲げたり、ねじったり、引っ張ったり、重いものを乗せたり、束ねたりしない
  - 火災や感電の原因になります。
- 電源プラグは根元まで確実に差し込み、傷んだプラグ、ゆるんだコンセントは使わない
  - 火災や感電の原因になります。
- ぬれた手で電源プラグを抜き差ししない
  - 感電やけがの原因になります。
- 電源プラグを冷蔵庫の背面で押しつけない
  - 火災や感電の原因になります。
- 電源プラグのほこりなどは定期的に取り除く
  - 湿気などで絶縁不良となり、火災の原因になります。
-  電源は交流100Vで定格15A以上のコンセントを単独で使用する
  - たこ足配線などで定格を超えると発熱し、発火・感電の原因になります。
- 電源プラグはコードが下向きになるように差し込む
  - 感電の原因になります。
- 電源プラグを抜くときは、プラグを持って抜く
  - 感電の原因になります。
- 長期間使用しない場合は電源プラグを抜きドアを開け乾燥させる
  - 乾燥不十分の場合、冷却器の腐食で冷媒漏れのおそれがあります。
- お手入れの際は電源プラグを抜く
  - 感電の原因になります。

### 設置について







-  屋外や軒下など水がかかる場所には設置しない
  - 絶縁が悪くなり、火災や漏電の原因になります。
- 冷蔵庫の周囲のすき間はふさがらない
  - 冷媒が漏れると滞留し、着火の原因になります。
-  水平で丈夫な床に設置し、調整脚でしっかり固定する
  - 冷蔵庫が移動する場合があります。
- 地震の際の転倒に備え、転倒防止処置をする
  - 転倒して、けがの原因になります。
-  湿気が多い場所、水気のある場所に設置する際は、必ずアース（接地）・漏電遮断器の取り付けをお買い上げの販売店に相談する（アース工事費は本製品の価格に含まれていません）
  - 取り付けないと、漏電して、感電の原因になります。
-  車庫や小屋などでは使用しない
  - 小動物等によって配線を傷つけられるおそれがあり、感電、火災の原因となります。

### 使用について


-  修理技術者以外は、絶対に分解、修理、改造をしない
  - 発火や異常動作による、火災や感電の原因になります。
- ドアにぶらさがらない、のらない、本体の上にものらない
  - けがの原因になります。
- 冷蔵庫上に不安定なものを置かない
  - 振動で落下するなど、けがの原因になります。
- 本体や庫内に水をかけたりしない
  - ショートによる火災や感電の原因になります。
- 庫内に引火しやすいものを入れない
  - 家庭用冷蔵庫では感電や引火、爆発の原因になります。
- 薬品・学術試料などを入れない
  - 温度管理の厳しいものは保存できません。
- 本機に爆発の可能性のあるもの、たとえば、可燃性の高圧ガスが充填されているスプレー缶などは入れない
  - 爆発の原因になります。

## ⚠ 警告

### 使用について (つづき)

-  可燃性高圧ガスが入ったエアゾール缶のような爆発性物質を入れない
-  使い方が慣れていない体の不自由な人や子どもなどは、安全のため、保護者の元で使用する
  - けがの原因になります。
-  脱臭器、霜取り器などすべての電機製品を入れない
  - 冷媒が漏れていると電気製品の接点の火花による着火、着火による爆発の原因になります。
- 可燃性スプレーを近くで使わない
  - 感電や引火、爆発の原因になります。
-  都市ガスなどのガスが漏れたら、電源プラグに触れたり、冷蔵庫に触れたり、冷蔵庫のドアを開けたりせず、ガスの元栓を閉め、窓を開けて換気をする
  - 感電や引火、爆発の原因になります。
- 本体の冷却回路（配管／本体背面）を傷つけない
  - 万一、冷却回路を傷つけたときは、窓を開けて換気し、お買い上げの販売店、または弊社サポートセンターに相談する
    - 可燃性冷媒を使用しているため、感電や引火、爆発の原因になります。
    - ショートによる火災や感電の原因になります。
-  冷凍室内についた霜は、刃物やアイスピックなど、金属の鋭利なもので取らない
  - 万一、傷つけたときは窓を開けて換気する
    - 発火、爆発、けがの原因になります。
-  液体の入った容器は必ずふたを閉める
  - こぼれると絶縁不良となり、火災の原因になります。

### 異常を感じたり故障したとき

-  電源コードが破損した場合、プラグが異常に熱い、電源コードに深い傷や変形がある、焦げ臭いニオイがする、ビリビリと電気を感ずるなどの場合は、すぐに電源プラグを抜いて、お買い上げの販売店に点検・修理依頼をする
  - 発煙・発火・感電の原因になります。



## ⚠ 注意

### 使用について


- 冷凍室にビン類やカン類を入れない
  - 中身が凍って膨張したり、割れて飛び散るおそれがあります。
- 棚より前にはみ出して、ものを置かない、またドアポケットに入りきらないものは入れない
  - 落下して、破損やけがのおそれがあります。

## ⚠ 注意


### 使用について

-  冷凍室の食品、とくに金属製の容器、氷など、ぬれた手で触らない
  - くっついたり、凍傷になるおそれがあります。
- 異臭がしたり、変色した食品は食べない
  - 腐敗による病気のおそれがあります。
- ガラスドア・ガラス棚に強い衝撃を与えない
  - 割れてけがのおそれがあります。
- 製氷皿の上部機械部分に手を入れない
  - けがのおそれがあります。
- 製氷を停止しないで製氷皿をはずさない
  - 故障のおそれがあります。
- 他の人が冷蔵庫に触れているときは、ドアを開け閉めしない
  - 手や指をはさむおそれがあります。
  - 故障のおそれがあります。
-  ドア開け閉めの際に周囲（壁や家具）にぶつからない様に注意する
  - けがのおそれがあります。
- 本機で子供が遊ぶことのないように注意する
  - けがのおそれがあります。
- 廃棄するときは販売店や市町村に引き渡す
  - 放置すると冷媒が漏れ出し、火気により発火・爆発のおそれがあります。


### お手入れについて

-  冷蔵庫底面と床の間に手や足を入れない
  - 鉄板の端面でけがをするおそれがあります。
- 背面のコンプレッサーや配管に触れない
  - やけどのおそれがあります。
- 本体内部のお手入れに塩素系、酸性タイプの洗浄剤は使用しない
  - 本体内部に洗浄剤が残り、有毒ガスが発生し、健康を害すおそれがあります。

### 移動・運搬について

-  傷つきやすい床の上では、保護用の板を敷く
  - 床を傷めるおそれがあります。
- 運搬の際は、下部前脚と背面上部を確実に持つ
  - ドアを持ったりすると、手を滑らせてけがをするおそれがあります。

### リサイクルについて

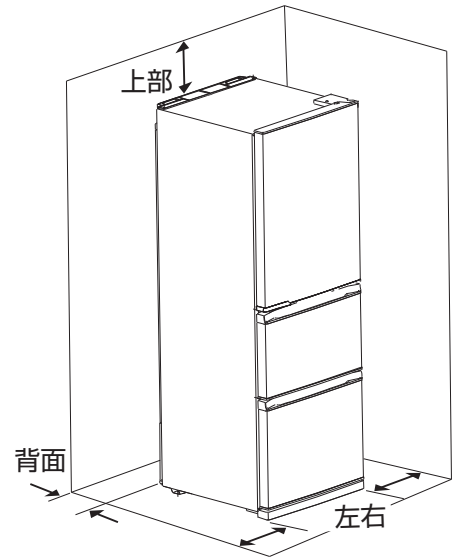
-  リサイクルの際は、必ずドアパッキンをはずす
  - 幼児が閉じ込められるおそれがあります。



# 設置のしかた

## 1 設置場所（次のような場所に設置してください）

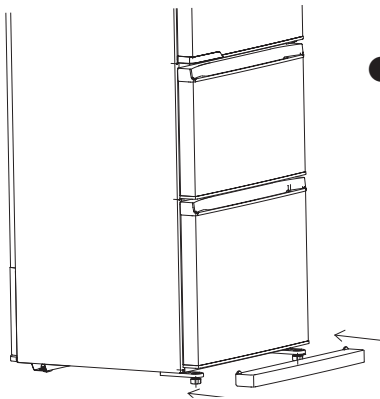
- しっかり安定し、水平で丈夫な床に  
床がじゅうたん、畳、塩化ビニール製の床材の場合、丈夫な板（1 cm厚以上）を敷いてください。
- 熱気・直射日光の少ないところ  
冷却力の低下や、電気代の増加を抑えます。
- 湿気が少なく、風通しのよいところ  
さびや、結露の発生を抑えます。
- 本体の周囲に放熱のための最小必要スペースを開けられるところ（右図）  
放熱による空気の流いで、周囲の壁が汚れ変色することがあるのでご注意ください。



	左右	背面	上部
HR-G3601W	1 cm 以上	2 cm 以上	5 cm 以上
HR-G3601WL			

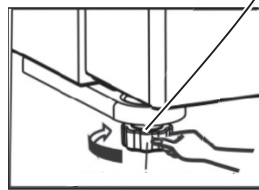
## 2 調整し、固定する

- 前面左右の調整脚を回し左右水平になるように調整します。基本は水平で使用します。前側をやや上げ気味（図のように、後方約 1 ~ 1.5 cm（約 0.5°））に傾けるとドアが閉まり易く、半ドアを防げます。

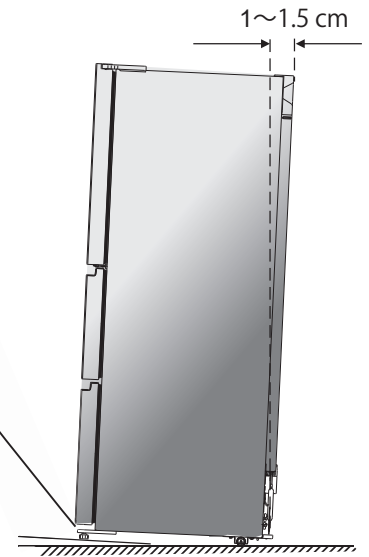


脚カバー

- 調整後、脚カバーを取り付けてください。（脚カバーは出荷時冷蔵室内に同梱されています。）



調整脚

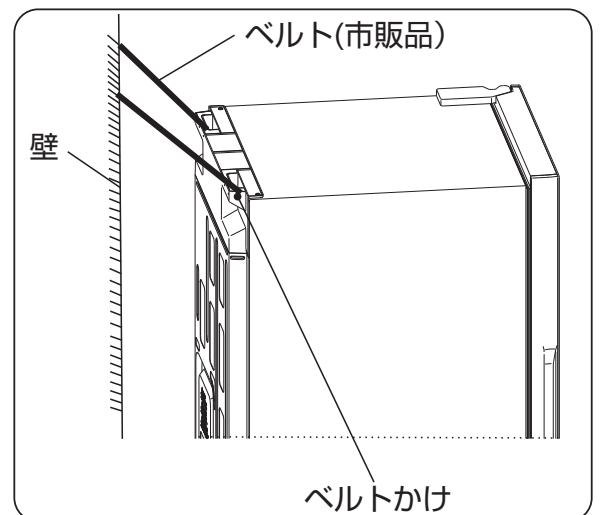


### ■ 数日後、再度確認し、調整する

- 食品の荷重や床のなじみにより、数日後ドアの下がりが生じる場合があります。その場合は再度調整をしてください。

### ■ 地震にそなえた、転倒防止対策のおすすめ

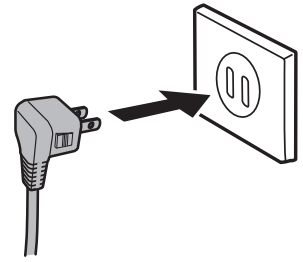
- 地震などで倒れないように、固定することをお勧めします。
- 背面上部にあるベルトかけ（2か所）にベルトを通して、丈夫な壁や柱に固定します。
- ベルトは市販品を使用してください。





### 3 電源プラグをコンセントに差し込む

- コンセントは単独で差し込んでください。(交流 100V、定格 15A 以上)
- 設置後すぐに電源プラグを差し込んでも、問題はありません。
- 電源を入れたとき、冷蔵庫本体の表面や、両側面が熱くなることがありますが、異常ではありません。
- 電源プラグを抜いたときは、10 分以上経ってから差し込んでください。



### 4 万一の感電事故防止のために、アースすることをおすすめします

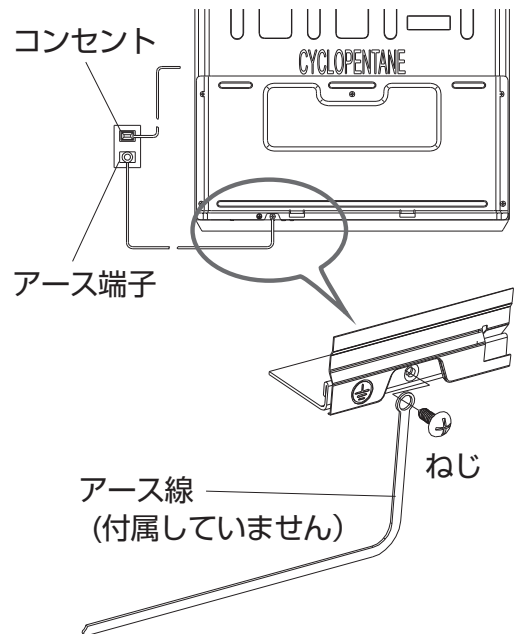
- 土間、洗い場、地下室など、特に水気や湿気の多い場所で使うときは、アースのほかに漏電遮断器の設置が義務付けられています。設置については、お買い上げの販売店にご相談ください。

#### ● コンセントにアース端子がある場合

アース線をコンセント側のアース端子と冷蔵庫背面下部の記号 (⊕) の近くにあるアース接続ねじに接続してください。アース線 (銅線直径 1.6mm) をお買い上げの販売店、ホームセンターなどでお買い求めください。

#### ● コンセントにアース端子がない場合

お買い上げの販売店、または、電気工事店に依頼して、アース工事をご依頼ください。(D 種設置工事・有料)



	<b>警告</b>
	<ul style="list-style-type: none"><li>● 水道管、ガス管には接続しない 感電・爆発の原因になります。</li><li>● 電話線や避雷針のアースには接続しない 感電の原因になります。</li></ul>

- 専門の技術者以外、絶対にアース工事をしないでください。

### 5 庫内の冷却がはじまります

- 庫内が冷える前に食品を入れると、食品が傷みます。庫内が冷えてから食品を入れてください。
- 冷蔵庫の周囲温度や、食品の収納状態によって庫内が十分に冷えるまでに約 10 時間程度かかります。夏場など暑いときはしっかり冷えるまで 24 時間以上かかることがあります。
- はじめは大きい運転音がしますが、冷えるにしたがい小さくなります。
- 使い始めはプラスチックからにおいがする場合があります。念のため、においがこもらないように、部屋の風通しをよくしてください。においはしだいにきえます。
- ドアを開けたまま電源を入れると電子音が鳴りますが、ドアを閉めると止まります。
- 本製品を最初にご使用になるときは、急凍モードを 6 時間以上使用されることをおすすめします。

#### ■ 設置して始めて自動製氷を使うとき

- 自動製氷機の「おそうじモード」を実行してください (13 ページ)

# 冷蔵庫の使いかた

## 通常の温度設定

- 冷蔵室と冷凍室は食品の収納状況や周囲の温度などに対応して調節が可能です。ふだんは、「中」のままでお使いください。  
(☞ 12 ページ「温度調節のしかた」を参照)

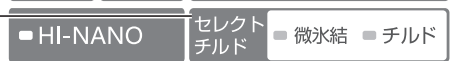
## チルドと微氷結を切り替えたい

- セレクトチルドは「チルド」温度と「微氷結」温度の設定が可能です。収納する食材により使い分けてください。(☞ 9 ページ)

冷凍機能ボタン



セレクトチルドボタン



冷蔵ボタン



冷凍ボタン

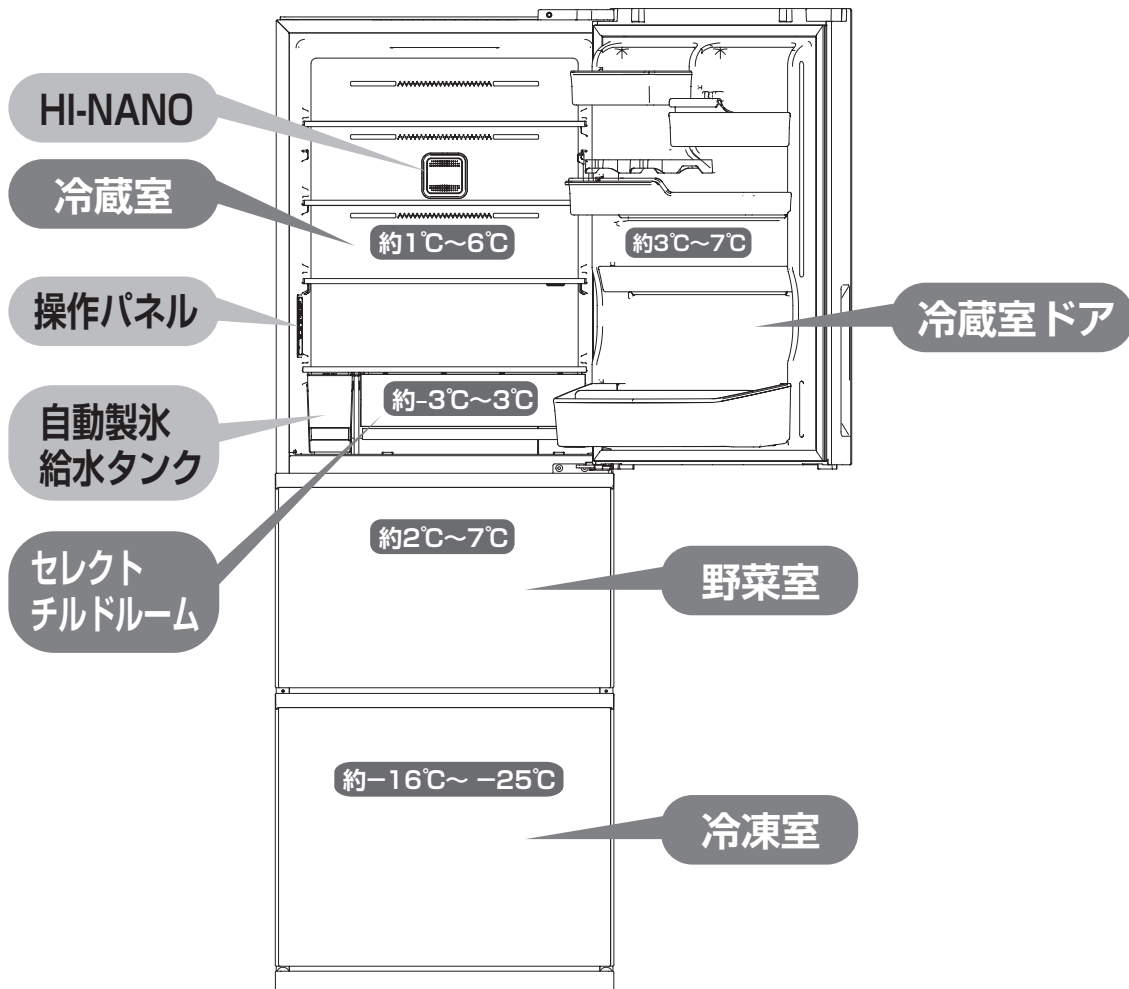


inverter

[ 操作パネル ]

## 温度設定と温度の目安

ボタン名	温度設定	強	中	弱
冷蔵		「中」より約 2℃ 低め	約 3～5℃	「中」より約 2℃ 高め
冷凍		「中」より約 2℃ 低め	約 -18～-20℃	「中」より約 2℃ 高め



周囲温度 30℃で食品を入れずにドアを閉め、温度が安定したときの目安です。食品の収納状態やドアの開け閉めなどにより温度は変動します。

※ 本書のイラストと実際の製品では、形状が異なる場合があります。

## 食品を早く凍らせたい

- すばやく温度を下げ、食品をより早く凍らせることができます。  
(☞ 急速冷凍は約 $-23^{\circ}\text{C}$ ～ $-25^{\circ}\text{C}$ の設定になっています。  
12 ページ 「冷凍機能」 を参照)

## 節電したい

- 冷却運転時の消費電力を抑えます。  
(☞ 15 ページ 「節電モード」 を参照)

## 冷蔵室庫内を除菌したい

- 冷蔵室内（野菜室、冷凍室除く）をマイナスイオンで除菌します。  
(☞ 15 ページ 「HI-NANO」 を参照)

## 氷を作りたい

- 冷蔵室の給水タンクに水をセットすると、製氷できます。  
(☞ 13 ページ 「自動製氷の使いかた」 を参照)

## ドアアラームを消したい

- ドアアラームは入り切り設定ができます。  
(☞ 15 ページ 「ドアアラーム」 を参照)

## お手入れのしかた

- お手入れについては  
(☞ 16、17 ページ)



## 保存する場所

冷蔵室 (☞ 8 ページ)		< 144L > セレクトチルド ルーム除く	「中」設定で 約 $3\sim 5^{\circ}\text{C}$	冷蔵保存の一般食品 飲み物 調味料など
セレクトチルド ルーム 「チルド」か「微 氷結」どちらか選 択 (☞ 10 ページ)	195L	< 12L >	「チルド」設定で 約 $0\sim 3^{\circ}\text{C}$	発酵食品（納豆・チーズなど） 加工食品（ハム・ソーセージなど）
			「微氷結」設定で 約 $-3\sim 0^{\circ}\text{C}$	肉・魚など 生鮮食品
野菜室 (☞ 11 ページ)	86L < 46L >		「中」設定で 約 $2\sim 7^{\circ}\text{C}$	野菜・果物 飲み物など
冷凍室 (☞ 12 ページ)	77L < 42L >		「中」設定で 約 $-18\sim$ $-20^{\circ}\text{C}$	冷凍食品 自家製冷凍品 乾物

< > は食品収納スペース（貯蔵室ごとの実際に食品を収納することができる空間の容積）の目安です。JIS C9801-3:2015 に基づき、庫内部品を取り付けた状態で算出しています。

## 食品の保存のしかた

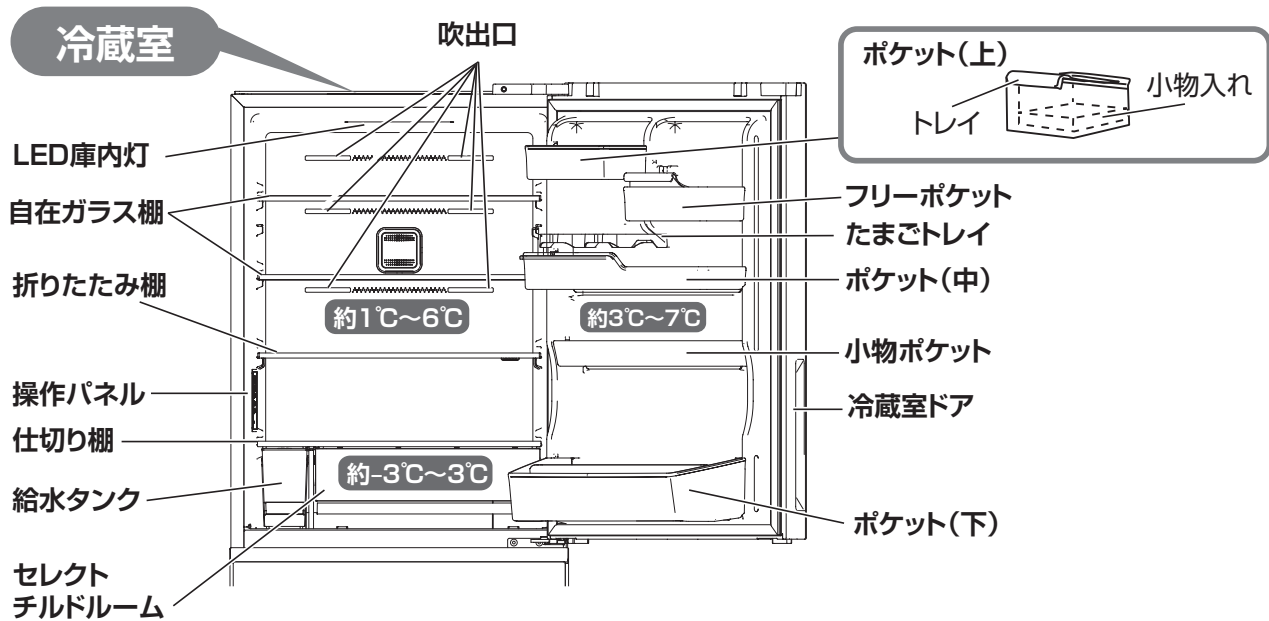
- 温かい食品をそのまま入れないでください。庫内温度が上昇し、コンプレッサに負担がかかり、エネルギー消費量が大きくなります。
- においの強い食品は、密閉容器に入れるか、ラップをしてください。
- 冷気の循環をよくするため、詰め込みすぎないでください。
- 切ったカンキツ類はにおい移りや変色の原因になりますので、ラップをしてください。

## 冷凍食品保存のコツ

- 食品メーカーの指示にしたがって、保存してください。
- 一度解凍すると食品は急速に劣化します。また再度の冷凍はしないでください。食品メーカーによって指定された保存期間を過ぎての保存はしないでください。



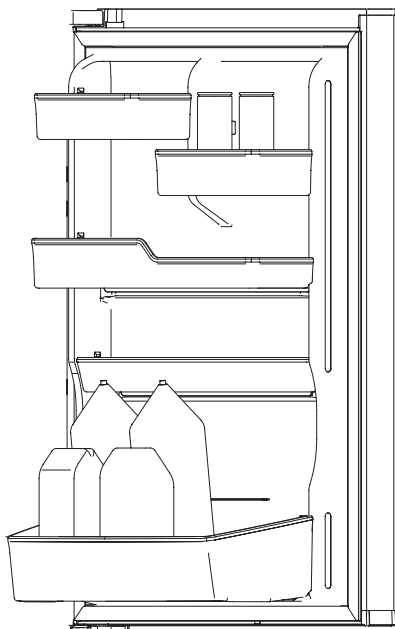
# 冷蔵室



## ポケット

小物、卵、缶飲料、ペットボトル、牛乳パック、調味料等の保管に最適です。

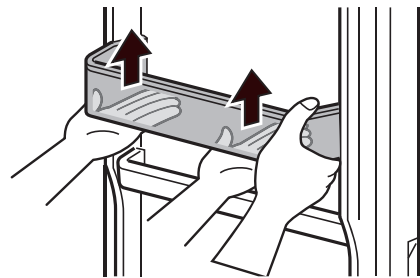
- ポケットは清掃が必要な場合、取りはずすことができます。



- ポケットより前面に飛び出して物を置かないでください。ドアを閉めたときにあたる可能性があります。
- ポケットの場所を変える場合、先にポケットから食品を取り出してください。

## 外しかた

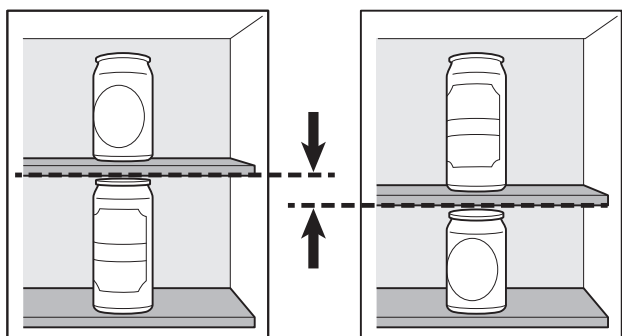
- ドアポケットを片手で固定し、底からたたきながら上げてはずします。落下防止のため、固めに固定してあります。
- ドアポケットを取り付けるとき、両手で左右の突起にはめ込みます。



注意：落下、ひび割れを防ぐため、しっかり持ち、均等に力を入れてください。

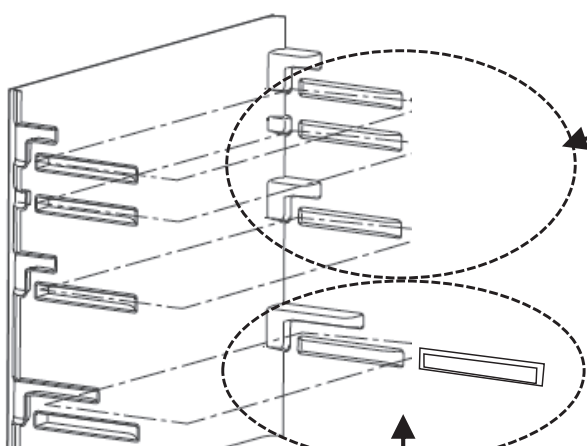
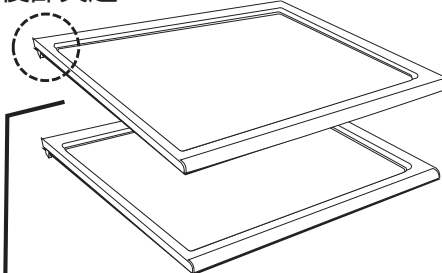
## 自在ガラス棚

- 容器の高さに合わせて位置を変えられます

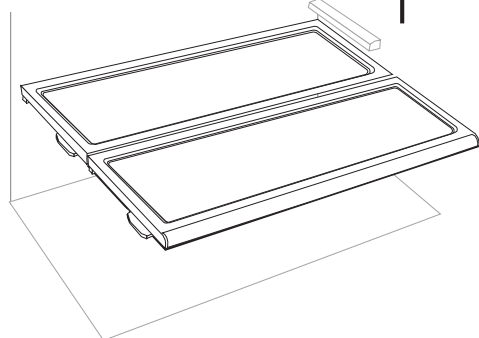


- 自在ガラス棚は、位置を変える場合や、お手入れの際に取りはずすことができます。取りはずすときは、棚後部突起をガイドから外し、斜めに傾けて取り出してください。

棚後部突起



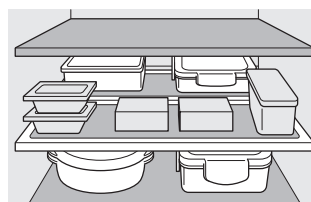
棚の設置用ガイド  
(庫内左右の凸部)



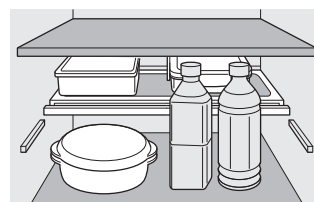
棚を半分に折りたたむときは、前側の棚を裏返し、棚の取付足を上にして設置用ガイドにはさみます。

## 折りたたみ棚

- 前半分を奥に折りたたむと手前に背の高いものを置くことができます。

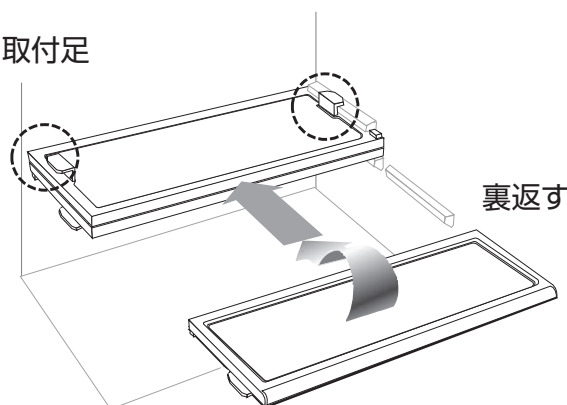


全面棚として使用



前半分折りたたみ使用

棚取付足



裏返す

## 冷蔵保存のコツ

### ■吹出口付近に水気の多い食品を入れない

(温度が低くなり、食品が凍ることがあるため) 特に缶ビールや炭酸飲料などは凍ると破裂するおそれがあります。

### ■密閉容器やラップがおすすめ

- 肉、魚：密閉性のあるポリエチレンの食品保存袋などに入れてください。
- 加熱済み食品、低温食品等：保存容器に入れてください。

# 冷蔵室（つづき）

## セレクトチルドルーム

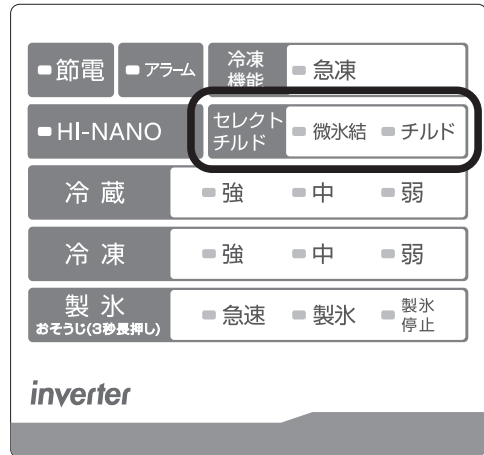
### セレクトチルドボタン

保存する食品に合わせて、2つのモードが選択できます。

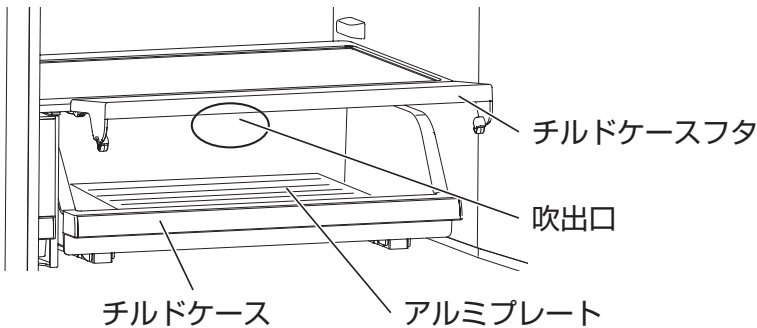
[セレクトチルド] ボタンを押すと、チルドの設定を以下のように切り替えます。

→ 微氷結 (約 $-3^{\circ}\text{C}\sim 0^{\circ}\text{C}$ ) → チルド (約 $0\sim 3^{\circ}\text{C}$ )

「微氷結」を選択すると、「微氷結」のランプが点灯し、「チルド」のランプが消灯します。「チルド」を選択すると逆になります。



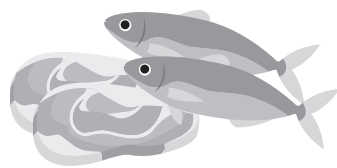
[操作パネル]



### 微氷結 (約 $-3^{\circ}\text{C}\sim 0^{\circ}\text{C}$ )

肉・魚、生鮮食品（貝類、刺身など）を保存するのに適しています。

水分の多い食品は凍る場合があります。食品の種類によって微氷結しにくいことがあります（ブロック肉や大きめの魚など）



### チルド (約 $0^{\circ}\text{C}\sim 3^{\circ}\text{C}$ )

凍らない程度に、しっかり冷やしたいものに適しています。

発酵食品（納豆、ヨーグルト、チーズ、みそなど）加工食品（ハム、ソーセージなど）



## 保存のコツ

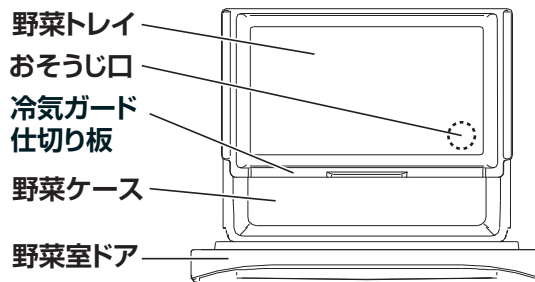
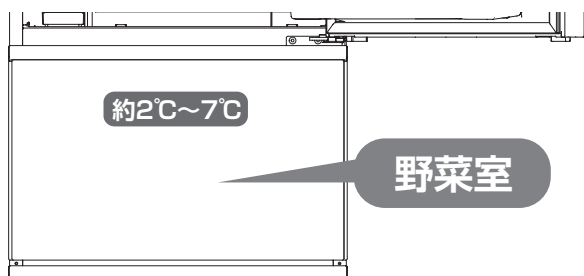
ラップしてから、アルミプレートに置いてください。おいしく冷蔵するために、以下の方法で食物を保存してください。

- 食品をラップで密封するときは、最初に空気を絞り出してください。
- 食品の間に少しスペースを空けてください。食品を積み重ねないでください。
- 冷気の吹出口の付近に豆腐など水気の多い食品を置くと、凍ることがあり注意が必要です。

- 手で触れないような熱い食べ物は入れないでください。
- 仕切り棚（チルドルーム上）やチルドルームフタは取り出さないでください。フタが閉まり、保温できる状態にあることを確認してください。チルドルームの高さを超えないように入れてください。（食品が奥に落ちるおそれがあります。）



# 野菜室

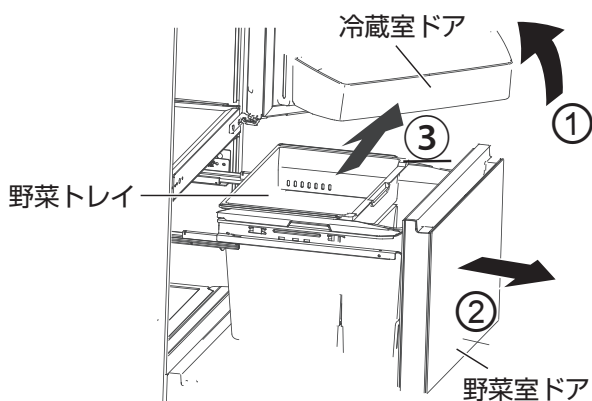


## 野菜トレイ

小さめの野菜や果物の保存に適しています。

## 野菜室のお手入れ

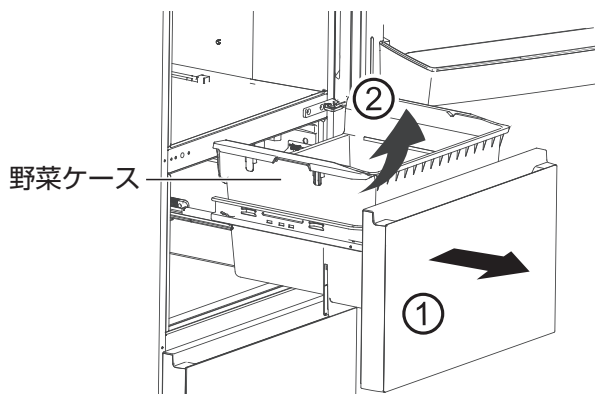
- 野菜トレイを取り出す必要がある場合、はじめに冷蔵室ドアを開け(①)、野菜室ドアを引き出し(②)、野菜トレイを上方に傾け取り出します。元に戻す場合は、上に持ち上げて、下に傾けます(③)。



## 野菜ケース

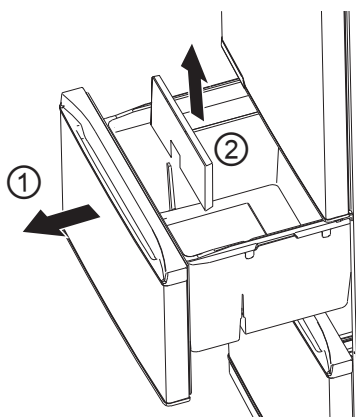
葉物や、大根、にんじん、大物野菜、飲み物などの保存に適しています。野菜は立てて保存すると長持ちします。

- 野菜トレイを左記の手順ではずします。
- 野菜室ドアを引き出し(①)。野菜ケースを取り出します(②)。元に戻す場合は、逆の手順で行います。



## 冷氣ガード仕切り板の取りはずしかた

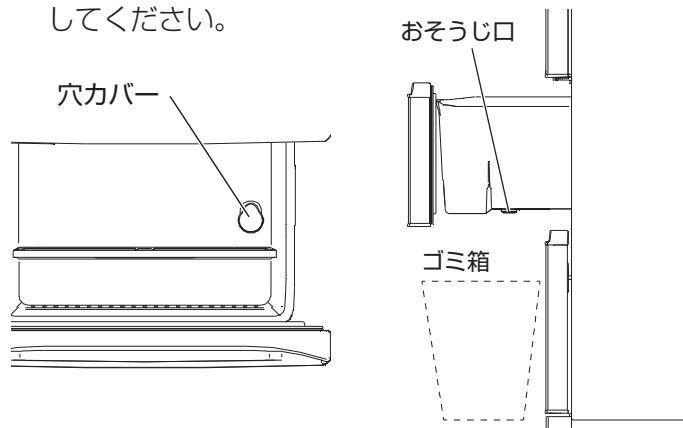
- ① 野菜室ドアを開け、野菜ケースを引き出します。
- ② 野菜ケースの端を片手で押さえながら、冷氣ガード仕切り板を上引きあげ取り外します。元に戻すときは、冷氣ガード仕切り板の向きに注意して取付けてください。



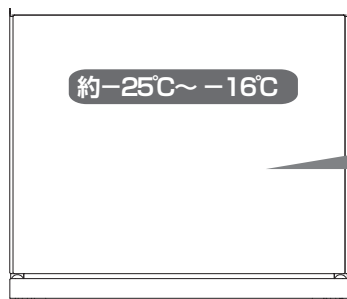
## 野菜クズ等の捨てかた

野菜ケースをはずさずに掃除できます。

- 野菜室ドアを開け、野菜ケースを取り出し、おそうじ口の下にゴミ箱を置きます。穴カバーを取り外し、おそうじ口を通してゴミをゴミ箱に落とします。穴カバーを元に戻し、野菜室ドアを閉めます。汚れがひどいときは野菜ケースをはずして水洗いしてください。



# 冷凍室



## 冷凍室

### 保存のコツ

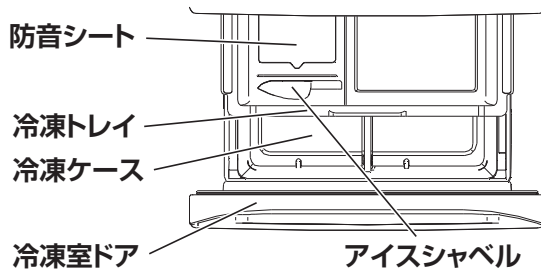
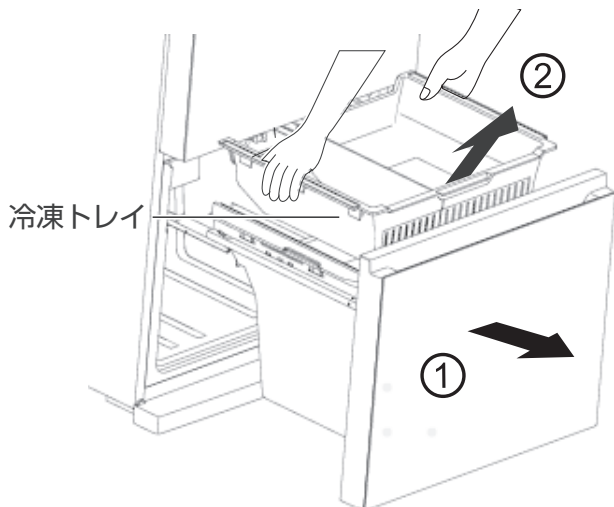
- 食品をラップに包み、小分けにすると使うときに必要な分量だけ解凍することができます。
- 霜や冷凍焼けを防ぐため、密閉性のあるポリエチレンの食品保存容器に入れます。
- 冷凍品を冷凍庫から取り出した直後に、長時間触れていると皮膚に低温火傷を引き起こす可能性があります。
- 冷凍室にアイスクリーム類を置く際には、冷凍室は「中強」「強」に設定することをお勧めします。
- 夏場などの暑いときは、冷凍トレイに置いているアイスクリームがやわらかくなる場合があります。

### 冷凍トレイ

小物冷凍食品、食パン、ごはんなどの保存に適しています。自動製氷機で作った氷は貯氷ケースに収納します。

### お手入れのしかた

- 冷凍トレイを取り出す場合、はじめに冷凍室ドアを引き出して、上に持ち上げて (①)、冷凍室トレイを上方に傾け取り出します (②)。元に戻す場合は、逆の手順で行います。



### 冷凍ケース仕切り板の使いかた

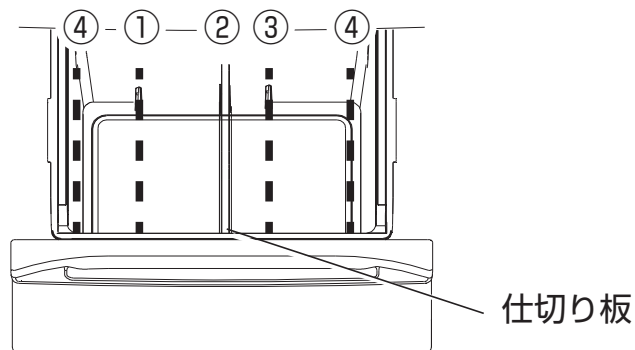
食品を区分けするために仕切り板が付いています、お好みにあわせて設置することができます。

出荷時は②番に設置しております。

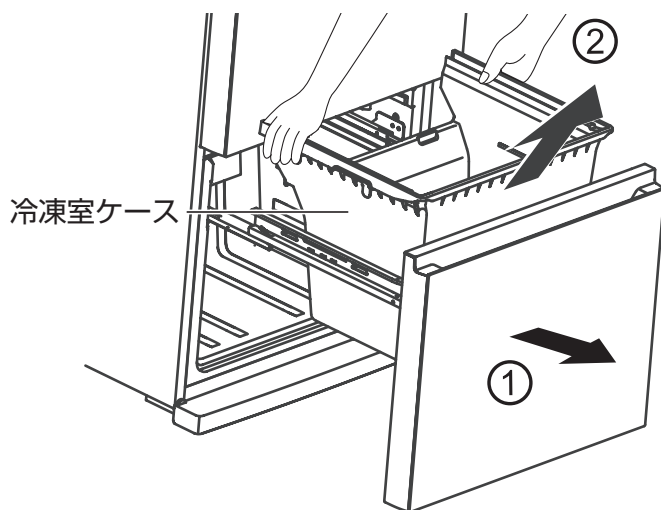
片手で冷凍ケースを押さえ、もう片手で仕切り板を引き上げて取り出します。

お好みのガイドに差し込んでください。

不要の場合は左右側④番に収納することが可能です。



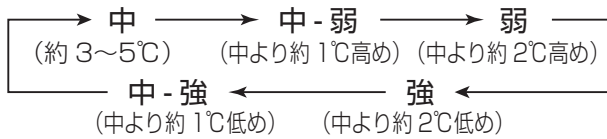
- 冷凍トレイを左記の手順ではずします。
- 冷凍ドアを引き出し (①)、冷凍室ケースを上方に傾けて取り出します。(②) 元に戻す場合は、逆の手順で行います。



# 温度調節のしかた

## 冷蔵室の温度調節

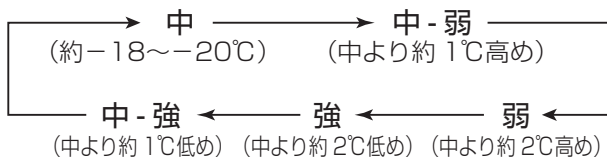
[冷蔵] ボタンを押すと、冷蔵室の設定温度を変更することができます。押すごとに、設定温度が下記の順に切り替わります。



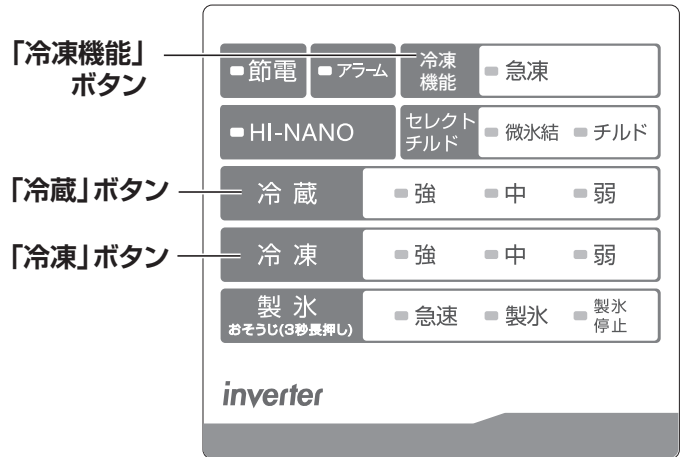
- ふだんは設定温度を「中」に設定してください。
- 冷蔵庫内の温度を下げたい場合、設定温度を「強」に設定してください。
- 冷蔵庫内の温度を上げたい場合、設定温度を「弱」に設定してください。
- ドアポケットは上記の温度より若干高めになります。
- 夏場などに、冷えが弱いと思われたときは、「強」でお使いください。
- 冬場などに「強」で長時間ご使用になると、食品が凍ることがあります。

## 冷凍室の温度調節

[冷凍] ボタンを押すと、冷凍室の設定温度を変更することができます。押すごとに、設定温度が下記の順に切り替わります。



- ふだんは、設定温度を「中」に設定してください。
- 冷凍庫内の温度を下げたい場合（冷凍食品が多い場合）、設定温度を「強」に設定してください。冷凍庫内温度が低くなり、消費電力が大きくなります。



[操作パネル]

## 冷凍機能

すばやく温度を下げ、食品をより早く凍らせることができます。

[冷凍機能] ボタンを押すと、急凍モードになります。「急凍」（急速冷凍モード）になると、「急凍」のランプが点灯します。

### ■急凍モード

素材を新鮮なうちに急速冷凍することで、新鮮さや風味、栄養素や色までもそのまま、長く保つことができます。

急凍モードをオンにすると、冷凍のランプが消えます。52 時間経過すると自動的に解除され、冷凍室は元の設定温度に戻ります。

急速冷凍は約 -25℃ ~ -23℃ の設定になっています。

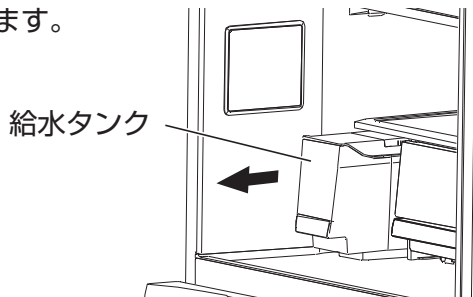


# 自動製氷の使いかた

次の手順で給水タンクに水を入れてセットすると製氷ができます。

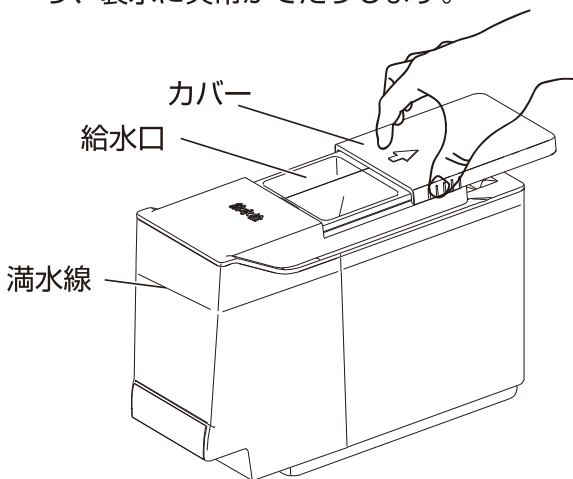
## 1 給水タンクを引き出す

落下防止のため、給水タンクは少しきつめに格納されています。



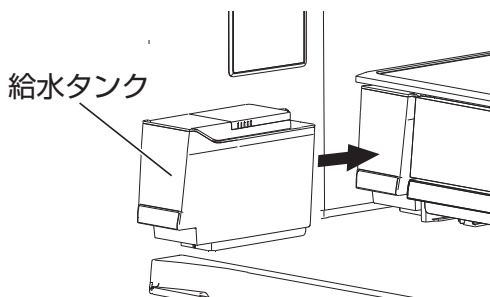
## 2 給水タンクに水道水を入れる

図のように蓋の両サイドをつまんで矢印方向にスライドさせて、給水口を開いてください。給水タンクに水道水を入れすぎると水が漏れたり、製氷に異常がでたりします。



## 3 給水タンクを奥にしっかり押し込む

確実に押し込まないと、水を供給することができず、氷を作ることができません。カバーをしっかり締めないと給水タンクが奥まで入りません。



## 4 [製氷] ボタンを確認

「製氷停止」ランプが点灯していると製氷できません。「急速」「製氷」ランプが点灯していることを確認してください。はやく作りたいときは「急速」に切り替えてください。

## 氷をはやくつくる

### 設定のしかた

「製氷」ボタンを押す、「急速」ランプが点灯して急速製氷が始まります。約5時間で、通常製氷モードに戻ります。

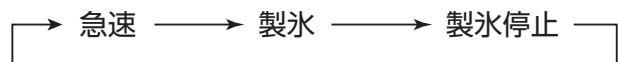
## 氷をつくらないとき

### 設定のしかた

「製氷」ボタンを押す、「製氷停止」ランプが点灯して製氷が停止します。製氷を開始するときは「製氷」に切り替えてください。

## 製氷ボタンの使いかた

「製氷」ボタンを押すと下記の順に切り替えます。



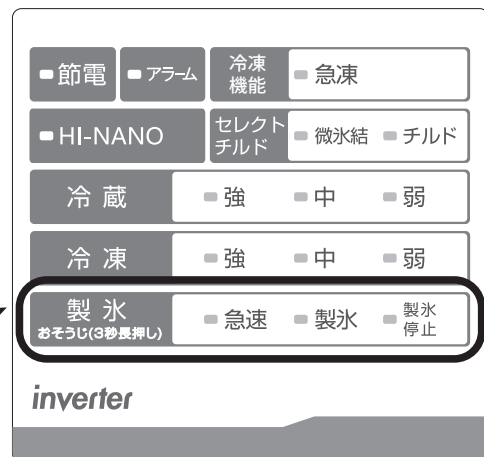
「製氷」ボタンを長押しするとおそうじモードになります。

## おそうじモード

(開始するには、貯氷ケースの氷を除いておく必要があります。)

冷凍庫のドアを閉じたまま、[製氷] ボタンを3秒以上長押しすると、おそうじモードになります。(10秒間にいずれかのボタンを押すと、おそうじモードがキャンセルされます。) おそうじモードに入ると、「急速」、「製氷」、「製氷停止」のランプが点滅します。おそうじモードは約2分間続き、ランプが消えて終了します(おそうじ中に冷凍庫のドアを開けるか、氷の貯氷スペースがいっぱいの場合、おそうじモードは停止します)。

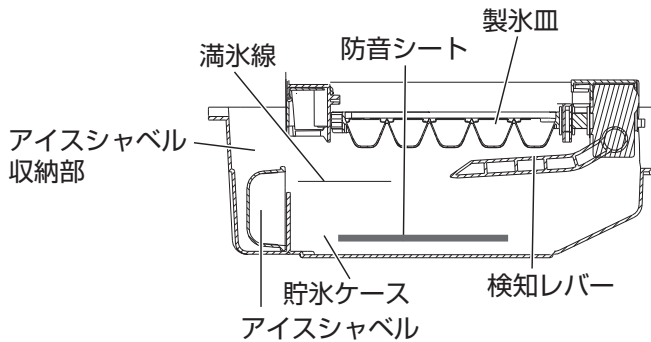
くわしくは、お手入れのしかた (P.16 ページ)



[ 操作パネル ]

## 満水検知について

満水探知について検知レバーが自動的に氷の量を検知して、上限に達すると製氷機が停止します。



### 注意：

- 貯氷ケースにアイスシャベルを入れしないでください。検知レバーに引っかかり、貯氷ケースが引き出せなくなります。
- 氷が中央部分にたまと、検知レバーに触れ、満水線まで氷が貯まる前に製氷機が停止します。
- 氷の量を正しく検知するため、氷を平らにならし、アイスシャベルをアイスシャベル収納部に置いてください。

### 長時間使用しない場合

- ① 給水タンクの水を捨て、貯氷ケースから氷を取り除きます。
- ② 給水タンク、浄水フィルター、防音マット、アイスシャベル、貯氷ケースを掃除し、乾燥させてください。

## 製氷について

- 氷は、製氷皿から落下する際にわずかに破損する場合があります。
- 給水タンクが空（未使用）であっても、ポンプの作動音がする場合があります。
- 製氷が停止していても、満水検知レバーが作動する場合があります。
- 周囲温度が0℃を下回ると、給水タンク内の水が凍結する場合があります。

### ■製氷の時間と量

氷の保存	自然に製氷したとき	約 120 個
	氷をならして製氷を続けたとき	約 140 個～ 160 個
製氷時間 (10 個)	製氷モード	約 120 分～ 150 分
	急速モード	約 90 分

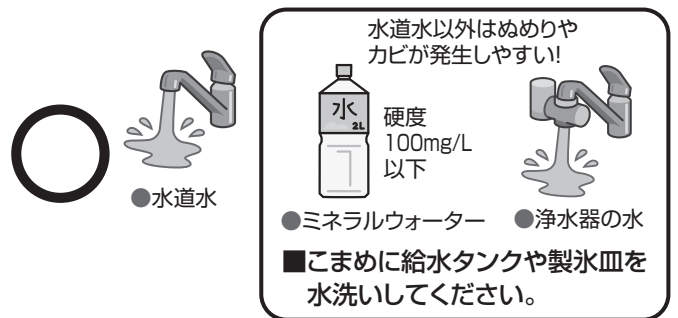
使いはじめは氷ができるまで7～8時間かかります。夏場には24時間以上かかることがあります。時間は庫内の温度や使いかたにより変わります。また以下の状況では製氷時間がより多くかかります。

- 節電モードのとき
- ドアを頻繁に開閉したとき
- 大量の食品を一度に入れたとき
- 冬場など、周囲の温度が低いとき
- 製氷皿を掃除したとき
- 冷凍室のドアが開いていたとき
- 冷凍室温度が「弱」に設定されたとき
- ドアの開閉が多いとき

製氷機を初めて使用するとき、または長い間使用していなかったときは、16ページの「お手入れのしかた」を参照して、製氷機を清掃してください。

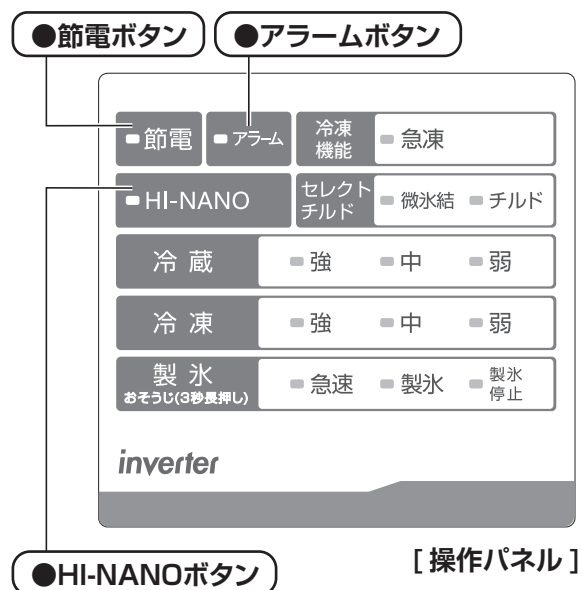
### 注意：

- 水道水を使用することをおすすめします。
- 給水タンクを持つときは、必ず手で支えてください。カバーだけ持つと落とすことがあります。
- 一週間以上経った給水タンクの水は使用しないでください。
- 氷を作るために貯氷ケースに水を直接注がないでください。ケースが壊れる可能性があります。
- 給水タンクには、水以外のお湯、お茶などを入れてください。ミネラルウォーター（軟水）、浄水器の水などは、雑菌や水あか、ぬめりなどが発生しやすいため、こまめにお手入れが必要です。
- 冷凍庫のドアを頻繁に開閉すると、氷がくっついて凍結することがあります。



■水以外は、給水タンクに入れてください。（故障や氷がつかぬなどの原因になります。）

# いろいろな機能



## 節電モード

冷却運転時の消費電力を抑えます。

[節電] ボタンを押すと、節電ランプが点灯し、他の冷蔵、冷凍、急凍ランプが消灯します。

節電モードをオンにすると、冷蔵、冷凍、急凍ランプが消灯します。

冷蔵室の設定温度が自動的に「弱」、冷凍室が自動的に「中-弱」になります。

途中で中止するときは、もう一度[節電] ボタンを押します。(節電ランプが消灯します。)

- 節電モード中は温度調節ができません。温度を調節したい場合は、節電モードをオフにしてください。
- 節電モード中は製氷時間が長くなったり、製氷回数が少なくなるときがあります。
- 冷えかたが弱い場合(例えば飲み物などぬるい場合など)、節電モードを解除してください。
- 節電効果は使用環境によって変わります。

## ドアアラーム

冷蔵室、冷凍室のドアが開いていると、アラーム音やアラームボタン点滅でお知らせします。

### ①アラーム音

ドアが1分以上開いていると、アラーム音が鳴ります。ドアが閉まっているか、食品のはみ出しや、挟み込みをご確認ください。

アラーム音は1分毎にピッピッピッと鳴りますが、10分経つと消音になります。

### ②アラームボタン

ドアが1分以上開いてると、アラームボタンのランプが点滅します。ボタンを押すとランプが点灯し、アラーム消音になります。

庫内のお掃除や、大量食材の出し入れ時にご使用ください。ドアを閉めるとアラーム機能が復帰します。

## HI-NANO

HI-NANO はイオンのちからで除菌※、菌の繁殖を抑制し、同時に気になるにおいを分解し※庫内清潔を保ちます。

ご購入時は、設定されていません。

### 設定のしかた

#### 「HI-NANO」 ボタンを押す→点灯

解除するときは、もう一度ボタンを押す→消灯

- HI-NANO ユニットは交換する必要がありません。市販の脱臭剤と併用することが可能です。
- 使用環境(庫内の食品の量・置き場所など)により、HI-NANO 効果が異なることがあります。
- 食材自体を除菌するものではありません。また、食中毒予防を保証するものではありません。
- 野菜室、冷凍室内は直接冷気が出入りしないので、効果はありません。

#### ※1 HI-NANO の付着菌除菌効果

- ・試験機関：TUV SUD Products Testing(Shanghai) Co., Ltd.
- ・試験番号：721665246-1.2
- ・試験方法：菌を塗布した寒天培地を冷蔵室の中央で6日間置き HI-NANO の効果を検証した。
- ・試験結果：6日間で菌の除去率99.9%以上

#### ※2 HI-NANO の脱臭効果

- ・試験機関：Guangdong Detection Center of Microbiology
- ・試験番号：2021FM14429R01E
- ・試験方法：GB 21551.4-2010 で定められた方法に従い、冷蔵室内のトリメチルアミン濃度の推移を測定
- ・試験結果：トリメチルアミン濃度が2時間で91%減少



# お手入れのしかた



## 警告

- お手入れの際は電源プラグを抜く感電の原因になります。

## 汚れたらすぐにお手入れを

庫内の汚れは、放っておくと取れにくくなります。汚れたらすぐにお手入れしてください。

- 水で薄めた台所用中性洗剤を含ませた布を固く絞ってふき取ってください。
- 庫内底面、ポケットなどは、汚れや汁がたまったらふき取ってください。
- ケース、棚など、汚れがひどいときは、取りはずして水洗いしてください。
- ドア表面の指紋や汚れなどで落ちにくいときは、台所用洗剤（中性洗剤）を薄めて使ったあと水拭きし、から拭きしてください。

## 自動製氷機のお手入れ

### ① 庫内配管

はじめて使用するとき、または1週間以上使用していない場合は、お手入れをします。

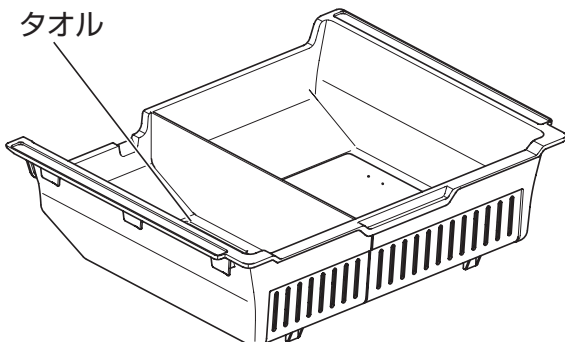
- 1 給水タンクを満水にして、貯氷ケースに氷がある場合は取り出す
- 2 貯氷ケースの底に清潔なタオルを1枚敷く  
貯氷ケースに排水される水を吸い取るためです。
- 3 野菜室と冷凍室のドアが閉じていることを確認する
- 4 [製氷] ボタンを3秒長押しする→おそうじモードになる（10秒以内にいずれかのボタンを押すとキャンセルされます。）

アラーム音がピッと鳴り、製氷の3つのランプが同時に点滅します。約2分後、ランプの点滅が消えておそうじモードが終了します。

- 5 貯氷ケースの中の水を拭いて乾かす  
拭いたあとタオルを取り出すのを忘れないください。

お手入れが完了すると、自動的に「製氷モード」に戻ります。給水タンクに水が残っている場合は、そのまま製氷にお使いいただけます。

タオル



## 注意

- ドアパッキンは汚れると傷みやすいので、こまめにお手入れしてください。冷気漏れになるおそれがあります。
- 食用油やバターなどの油脂類、かんきつ系の果汁など、汚れたらすぐにお手入れをしてください。プラスチックの変色や変形のおそれがあります。
- みがき粉、金属たわし、ベンジン、シンナー、漂白剤などは使用しないでください。変色や変形のおそれがあります。

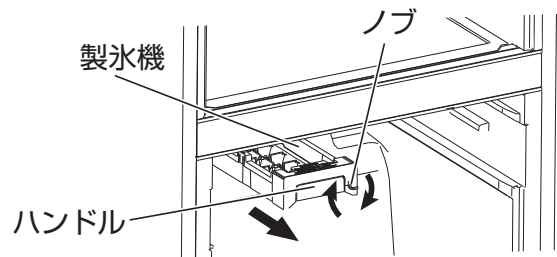
### ② 製氷皿

製氷機を清潔に保つには、年に1～2回お手入れすることをおすすめします。

- 1 [製氷] ボタンを押して、製氷停止モードにする
- 2 ノブを時計回りに回してロックを解除する
- 3 ハンドルを持ち、製氷機を水平に引き出す
- 4 きれいな水で製氷皿をすすぎ、よく乾かす
- 5 逆の手順で元に戻す

注意：

- 製氷皿の清掃後はよく乾燥させてください。貯氷ケースのノブが凍結して、通常の製氷ができないおそれがあります。
- スポンジやクレンザーなどを使わないください。表面が傷つき氷が落ちにくくなります。
- 製氷皿が正しく入らない場合があります。「製氷停止モード」に設定します。約1分経ってから入れ直してください。カチッと鳴るまで奥に押し込んでください。



# お手入れのしかた（つづき）

## ③給水タンク

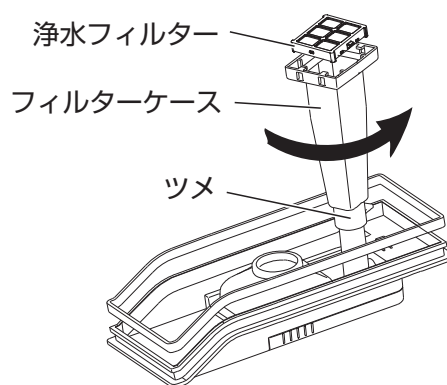
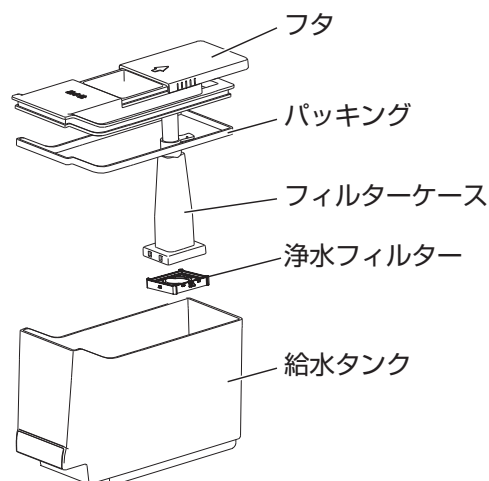
水あかやぬめりを防ぐため、給水タンクは週に1回、他のパーツは月に1回お手入れすることをおすすめします。

- 1 給水タンクを水平に引き出す
- 2 フタをはずし、パッキングをとる
- 3 フィルターケースを回してツメをはずして引き抜く
- 4 各部をきれいな水ですすぎ、よく乾かす
- 5 上記の逆の順序で元に戻す

浄水フィルターが古くなったら、新しいものと交換してください（交換基準：約3年）お買い上げの販売店または弊社サポートセンターにお問い合わせください。

### 注意：

- 浄水フィルターは壊れやすいため、鋭利なもので突かないでください。フィルターが破損している場合は、使用しないでください。
- 給水タンクのお手入れ、お湯は使用しないでください。変形するおそれがあります。
- 汚れが、ひどいときは中性洗剤（食器用）を使い、よく洗い流してください。ただし浄水フィルターには洗剤を使用しないでください。



## 別売品

メーカー希望小売価格は2021年10月現在・税込



貯氷ケース用  
防音シート(☞P14)

部品コード：2112289  
希望小売価格 660 円（税込）



給水タンク用  
浄水フィルター(☞上記)

部品コード：2233114  
希望小売価格 660 円（税込）

# こんなときは

## 停電したとき

- ドアの開閉を減らし、新たに食品は入れないでください。
- 停電が予告されたときは、事前に氷をたくさん作り、容器に入れて冷蔵室、野菜室に入れておくと、冷蔵室、野菜室の食品の温度が上がりにくくなります。

## 電源プラグを抜いたとき

- すぐに差し込まないでください。コンプレッサーの故障の原因になりますので、10分以上経ってから差し込んでください。

## 長時間使わないとき

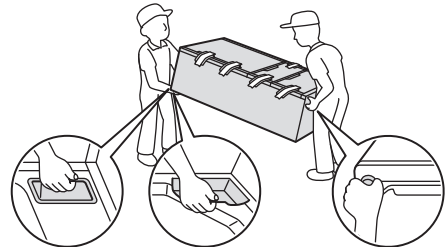
- 庫内のものをすべて取り出して、以下の手順で掃除してください。
  1. 電源プラグを抜く
  2. 庫内を掃除する
  3. カビやニオイを防ぐため、2～3日間ドアを開けて乾燥させる

## 引っ越しするとき

- 横積み、上下逆積み輸送はしないでください。故障の原因になります。
- 移動や運搬は必ず2人以上でおこなってください。

## 移動、運搬するとき

- 以下の手順でおこなってください。
  1. 製氷を止め、庫内の食品と氷を取り出す
  2. 給水タンクを取り外し、水を捨てる
  3. 電源プラグを抜き、ドアと電源コードをテープで固定する
  4. 調整脚を回し脚を上げる
  5. 冷蔵庫背面下部の蒸発皿を取り外し、水を捨てる
  6. 冷蔵庫を運搬するときは、必ず運搬用の取っ手を持つ。ハンドルやドアを持つと冷蔵庫が落下したり破損することがあります
  7. 新しい場所に設置したときは、本書「設置のしかた」を参照する



## 廃棄処分するとき

⚠ リサイクルの際、ドアパッキンはずしてください。幼児が閉じ込められるおそれがあります。

- 家電リサイクル法では、お客様がご使用済みの冷蔵庫を廃棄される場合は、収集・運搬料金・再商品化などの料金をお支払いいただき、対象商品を販売店や市町村に適正に引き渡すことが求められています。詳細に関するお問い合わせは、家電製品協会 家電リサイクル券センターまでお願いいたします。

電話：(フリーダイヤル) 0120-319640

ホームページ (URL)：

[http://www.rkc.aeha.or.jp/text/p\\_procedure\\_s.html](http://www.rkc.aeha.or.jp/text/p_procedure_s.html)

# 故障かな？！と思ったら

ご使用中に異常が生じたときは、つぎの点をお調べください。それでも調子が悪いときは、ただちに電源プラグを抜いて、お買い上げの販売店または弊社サポートセンターにご連絡ください。

## こんなとき

## お調べいただくこと／なおしかた

機器が正常に動作しない

- 電源プラグがコンセントに確実に差し込んでいるかを確認します。
- 電源のヒューズまたはブレーカーを確認してください。
- 自動霜取り動作時、または本機の電源が入ってからしばらくはコンプレッサを保護するために運転しない場合がありますが、異常ではありません。

よく冷えない

- ドアの開閉がひんぱんだったり、半ドアになっているとき。
- 直射日光が当たっていたり、近くに熱源があるとき。
- 食品を詰めすぎたり、熱いものが入っているとき。
- 温度設定が「弱」になっているとき。→「中」以上に上げてください。
- 吹き出し口が食品などでふさがっているとき。

庫内がにおう

- お使い始めなどは、庫内がプラスチックのにおいがする場合があります。十分に冷えてくると次第ににおいは少なくなります。
- 庫内をお手入れしてください。
- 食品の種類や保存のしかたによってはにおいが発生するものがあります。

音がうるさい

- 以下の音は異常ではありません。
  - コンプレッサや庫内ファンの音「ブーン」、「キーン」。
  - 沸騰に似た冷媒音「ブシュー」、「ザー」、「ポコポコ」。
  - 自動霜取りのはじける音「コツコツ」、「ジュー」
  - 自動製氷機の音「ウィーン」、「ゴトゴト」

- 設置条件を満たしていない（設置のしかたを参照）
  - 本機が水平でない。
  - 本機の背面が壁に接している。
  - ビンまたは保存容器が落ちている、または転がっている。
  - コンプレッサ上の蒸発皿が正しく設置されていない。

運転時間が長い

- 以下の状況では運転時間が長くなる場合があります。
  - 温度設定を下げすぎている場合
  - 庫内に温かい食品を多量に入れた場合
  - 庫外の温度が異常に高い場合
  - ドアを長時間または頻繁に開けていた場合
  - 本機を設置した直後または長時間電源を切っていた後の場合

冷蔵庫表面が熱い

- 冷却時に発生する熱を放熱するため、設置直後や夏場は50～60℃（周囲温度）になることがあります。

閉めたとき、他のドアが開く

- ドアを閉める風圧を逃がすため一瞬開くことがあります。

アイスクリームがやわらかい

- 冷凍温度を「強」に設定してください。



## こんなとき

## お調べいただくこと／なおしかた

庫内に霜がつく

- 吹き出し口が食品によってふさがれていないことを確認し、十分な通気ができるように庫内の食品の位置を調整します。ドアが完全に閉まっていることを確認します。

庫内温度が高すぎる

- ドアを長時間または頻繁に開けたままになっていたか、あるいは本機の両側面、背面、上面の隙間に十分な余裕がない場所に設置されていないことを確認します。

庫内温度が低すぎる

- 12 ページの「温度調節をする」を参照して温度を上げてください。

床に水滴が落ちる

- 冷蔵庫前側に水滴がある場合は、冷凍室が開いていないことを確認します。後ろ側の場合は水滴は蒸発皿の異常が考えられます。お買い上げの販売店または弊社サポートセンターにお問い合わせください。

LED 庫内灯が点灯しない

- 冷蔵庫ドアが開いて 10 分経つと、自動的に LED 庫内灯が消えます。ドアを閉め、もう一度開けると、LED 庫内灯が点灯します。

氷ができにくい

- 「製氷モード」が適切に設定されているか確認してください。
- 頻繁にドアを開けないでください。
- 冷凍庫の温度設定が「弱」になっていないか確認します。  
→ 「中」または「強」に変更してください。
- 食品がドアに挟まれていて、開いたままになっていないか確認してください。

氷が小さくなるか、くっつく

- 氷が長時間未使用のままかどうかを確認します。→氷が小さくなり、塊になって凍る場合があります。
- ドアが開いたままになっていないか確認してください。

氷が最初から塊になっている

- 製氷皿をカチッという音がするまで押し込んでください。
- 製氷皿が破損していないか確認してください。

氷が白く濁っている

- 急速製氷のときなど、氷の中に水分中の空気が閉じ込められて白く見えることがあります。
- ミネラルウォーターなどでは、ミネラル成分が凍り白く濁ることがありますが無害です。

氷のニオイが気になる

- 給水タンクと貯氷ケースを確認してください、汚れているとにおいが発生する場合があります。

# 故障かな？！と思ったら（つづき）

## こんなとき

## お調べいただくこと／なおしかた

製氷皿を引き出すことができない

- 「製氷停止」モードに設定されているかどうかを確認します。  
→ランプが点灯するまで「製氷」ボタンを押してください。その後、製氷皿を引き出します。

製氷機の使用を中止する

- 製氷おそうじモードでお手入れして、「製氷」ボタンで製氷停止してください。

ドアの内側に小さい穴がある

- ドアの断熱材を発泡する際、空気を抜くための穴です。数カ所ありますが、不良ではありません。

## 仕様

形 名		HR-G3601W/HR-G3601WL
定格内容積	全体	358 L
	冷蔵室	195 L < 144L >
	チルドケース	< 12 L >
	野菜室	86 L < 46L >
	冷凍室 [フォースター]	77 L < 42L >
定格電圧		100 V
定格周波数		50 Hz / 60 Hz 共用
電動機定格消費電力		90 W / 90 W
電熱装置定格消費電力（霜取り時）		200 W / 200 W
年間消費電力量		冷蔵室ドア内側の品質表示銘板に表示
冷媒（封入量）		R600a (53 g)
断熱発泡ガス		シクロペンタン
電源コード（有効長）		1.8 m
外形寸法（幅×奥行×高さ）		599 × 665 × 1,740 mm
質量		84 kg

### 冷凍室の性能

- 本機の冷凍室の性能は「フォースター」の能力を持っています。
  - フォースターとは、定格内容積 100ℓ 当たり 3.5kg の試験用負荷を 24 時間以内で -18℃ まで冷却できる能力を示します。
  - フリーザーの性能は日本工業規格 (JIS C9607) に定められた方法で試験したときのフリーザー内の冷凍負荷温度（食品温度）によって表示しています。
  - 霜取りは自動で行いますので、操作は不要です。
- ※ 冷凍食品の貯蔵期間は、食品の種類、店頭での貯蔵状態、冷凍庫の使用条件などによって変わります。

上の表の期間は一応の目安です。

**注意：**本機は周囲の環境温度が 16℃～32℃ の範囲を基準としています。

記 号	※*** フォースター
冷凍負荷温度（食品温度）	-18℃以下
冷凍食品の貯蔵期間の目安	約3ヵ月

■ 定格内容積は JIS C9801-3:2015 に基づき、庫内の温度制御に必要でない部品（棚やケースなど）をはずした状態で算出しています。

■ 定格内容積の [ ] 内は、は消費電力量測定における各室の区分を示します。区分は JIS C 9801-1:2015 および 9801-3:2015 に定められています。

■ < > は食品収納スペース（貯蔵室ごとの実際に食品を収納することができる空間の容積）の目安です。JIS C 9801-3:2015 に基づき、庫内部品を取り付けた状態で算出しています。

# アフターサービスについて

修理・お取り扱い・お手入れなどのご相談は、まずお買い上げの販売店、または弊社サポートセンターへお問い合わせください。

## ● 保証書（裏表紙）

「お買い上げ年月日」と「販売店名」等所定事項の記入及び記載内容をご確認のうえ、お買い上げの販売店からお受け取りください。記載内容をよくお読みになり大切に保管してください。

## ● 保証期間：（お買い上げ日から）本体 1 年間

ただし、冷凍サイクル・冷却器用ファンおよび冷却器用ファンモーターは、5年です。

## ● 補修用性能部品の保有期間 9 年

この商品の補修用性能部品は、製造元が製造打ち切り後 9 年保有しています。

注）補修用性能部品とは、その商品の機能を維持するために必要な部品です。

## ● 修理を依頼される時

「故障かな!？」の表にしたがってご確認ののち、直らないときは、まず安全のため電源プラグを抜いて、お買い上げの販売店、または弊社サポートセンターへご連絡ください。離島などの修理依頼の場合離島または離島に準ずる遠隔地への出張修理は、遠隔地出張費用をご負担いただきます。（実費）

なお、食品の補償など、商品の修理以外の責は、ご容赦ください。

## ● 保証期間中は

保証書の規定にしたがって、出張修理、または（場合によっては）商品の交換をさせていただきます。

## ● 保証期間終了後は

保証期間終了後は診断をして、修理できる場合はご要望により修理させていただきます。

## ● その他

・商品に異常がある場合には、お客様ご自身で修理されたり、手を加えたりすることは危険です。絶対にしないでください。

・アフターサービスについてご不明な点は、弊社サポートセンターまたはお買い上げの販売店にお問い合わせください。

## ● 電話によるお問い合わせ

受付時間：365日 9:00～18:00

固定電話：0120-835-111

携帯電話：0570-033-677（有料）

※上記電話番号がご利用いただけない場合  
：050-2018-6700（有料）

## ● FAX によるお問い合わせ

FAX 番号：0570-06-1117（有料）

お客様のご連絡先、型番、ご購入年月日、お買い上げ店、故障状況を詳しく記載してください。

## ● メールによるお問い合わせ

電子メールでのお問い合わせは <http://www.hisense.co.jp> のお問い合わせのページで受け付けています。お客様のご連絡先、型番、ご購入年月日、お買い上げ店、故障状況を詳しく記載してください。

受付時間：24 時間受付。土日・祝祭日を挟んだ場合、およびご質問の内容によっては、回答までに日数がかかる場合があります。あらかじめご了承ください。

サポート受付に関しては変更させていただく場合がございます。

弊社のホームページでサポート時間などをご確認の上、ご利用なさるようお願いいたします。

ハイセンス サポートセンター

固定電話：0120-835-111

携帯電話：0570-033-677（有料）

### 3 ドア冷凍冷蔵庫 保証書 出張修理

品番	HR-G3601W/G3601WL
お買い上げ日	年 月 日
保証期間	お買い上げ日より本体 <b>1年間</b> ※ただし、冷媒循環回路（圧縮機、凝縮器、冷却器、毛細管、配管）は、5年です。
お買い上げ店 住所・店名・電話	

#### 【お客様情報】

お名前	
ご住所	
お電話番号	

# Hisense

ハイセンスジャパン株式会社

〒212-0058

神奈川県川崎市幸区鹿島田1丁目1番2号

サポートセンター電話番号：

固定電話：0120-835-111

携帯電話：0570-033-677(有料)

受付時間：365日 9:00～18:00

修理のお問い合わせに際して、まず**〈無料修理規定〉**をお読みください。FAXによるお問い合わせは、取扱説明書のアフターサービスについてをご覧ください。

#### 〈無料修理規定〉

- 取扱説明書・本体表示の注意書きに従い、正常な使用状態で保証期間内に故障した場合、本書記載内容の範囲内で無料修理いたします。お買い上げの販売店へ修理を依頼してください。
- ご転居・ご贈答品などで、お買い上げの販売店に修理を依頼できない場合は、ハイセンスサポートセンターへお問い合わせください。
- 保証期間中でも、次の場合には有料修理になります。
  - (イ) 使用上の誤りや、不当な修理・改造による故障または損傷。
  - (ロ) お買い上げ後の取付場所の移動・引っ越し・輸送・落下などによる故障または損傷。
  - (ハ) 火災・水害・落雷・地震・その他の天災地変、公害・塩害・異常電圧などによる故障または損傷。
- (ニ) 一般家庭用以外（たとえば業務用・車両・船舶への搭載）に使用された場合の故障または損傷。
- (ホ) 本書のご提示がない場合。
- (ハ) 本書にお買い上げ年月日・お客様名・販売店名の記入または押印がない場合
- (ト) 樹脂表面（フッ素樹脂加工も含む）及びメッキの摩耗や打痕による損傷。
4. この保証書は再発行いたしませんので、大切に保管してください。
5. この保証書は日本国内においてのみ有効です。

★保証書にご記入いただいた個人情報、保証期間内のサービス活動、以後の安全点検活動に利用させていただく場合がございますので、ご了承ください。

★この保証書は、明示した期間・条件のもとで修理をお約束するものです。したがって、この保証書により保証書発行者（保証責任者）およびそれ以外の事業者に対するお客様の法律上の権利を制限するものではありません。

保証期間経過後の修理については、お買い上げの販売店またはハイセンスサポートセンターへお問い合わせください。

★保証期間経過後の修理、補修用性能部品の保有期間については、取扱説明書のアフターサービスについてをご覧ください。

★離島および離島に準ずる遠隔地への出張修理対応を行った場合は実費を申し受けます。

#### 愛情点検



#### 長年ご使用の冷凍冷蔵庫の点検を！

##### このような症状はありませんか？

- 電源コードや電源プラグが異常に熱い。
- 焦げ臭いニオイがする。
- 運転中に異常な音や振動がする。
- 触れるとビリビリと電気を感じる。
- 据え付けが傾いたりぐらぐらする。
- その他、異常・故障がある。

##### 異常があればご使用中止

事故防止のため、電源プラグをコンセントから抜いて、必ずお買い上げの販売店に点検をご依頼ください。

#### 廃棄時のご注意

2001年4月施行の家電リサイクル法ではお客様がご使用済みの電気冷蔵庫を廃棄される場合は収集・運搬料金と再商品化等料金（リサイクル料金）をお支払いいただき、対象品を販売店や市町村へ適正に引き渡すことが求められています。

## ハイセンスジャパン株式会社

〒212-0058 神奈川県川崎市幸区鹿島田1丁目1番2号