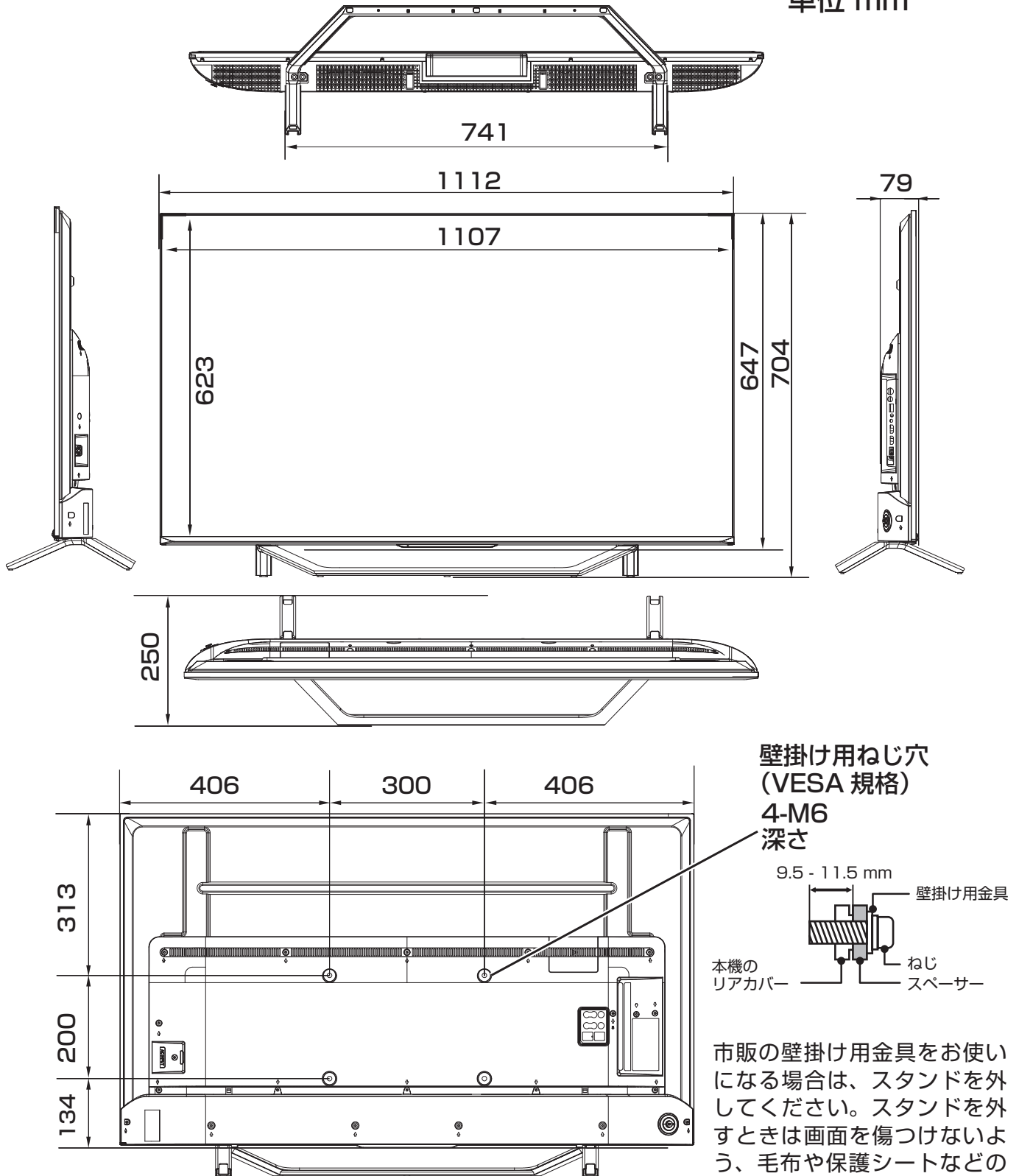


# 50U7F 展開図

単位 mm



壁掛け用ねじ穴  
(VESA 規格)  
4-M6  
深さ

9.5 - 11.5 mm

壁掛け用金具

本機の  
リアカバー

ねじ  
スペーサー

市販の壁掛け用金具をお使いになる場合は、スタンドを外してください。スタンドを外すときは画面を傷つけないよう、毛布や保護シートなどの上に画面を下にして置いて、スタンド用のネジを外してください。

当取扱説明書の著作権はハイセンスジャパン株式会社に帰属いたします。ハイセンスジャパン株式会社の承諾なく当取扱説明書の内容の全部または一部を複製、改修したり使用したりすることは著作権法上禁止されています。