

# Hisense<sup>®</sup>

## 液晶テレビ 取扱説明書

24A4N      32E4N  
32A4N      40E4N  
40A4N

★ インターネットへの接続をおすすめします

インターネットに接続すると、快適にご利用いただくための最新ソフトウェアへの更新など、より便利にそして快適に本機をご利用いただけます。

お買い上げいただきましてありがとうございます。

**この取扱説明書をよくお読みの上、  
正しくお使いください。**

特に「安全上のご注意」(P.3 ~ 7 ページ)は、ご使用前に必ずお読みいただき、安全にお使いください。お読みになった後は、保証書とともにいつでも見ることができる場所に保管してください。



商品に関する  
サポートページ



1402887 RSAG2.025.8080(0002)SS A

# はじめに

- 本書は本機の設置・接続と基本的な操作について説明しています。
- 本機の詳しい操作については、ハイセンス取扱説明書ダウンロードページ内の取扱説明書・機能操作ガイドをご確認ください。
- ※ 記載の URL 及び QR コードで本取扱説明書が表示されない場合は、「ハイセンスジャパン TV」とブラウザ上で検索をしてハイセンス公式ホームページより、所定のTV型番号にて取扱説明書を検索してください。また、リモコンの裏に記載のQRコードから、ハイセンス公式HPを閲覧し、本商品型番号の取扱説明書をご参照ください。

- ハイセンス取扱説明書ダウンロードページ  
 A4N: <https://www.hisense.co.jp/tv/a4n/assets/pdf/manual.pdf>  
 E4N: <https://www.hisense.co.jp/tv/e4n/assets/pdf/manual.pdf>



A4N



E4N

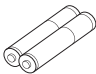

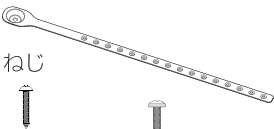

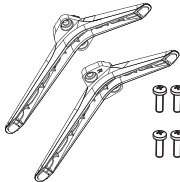

※ 上記のアドレスは予告なく変更される場合があります。

## 最初に確認してください

### 付属品を確認する

- 本機には以下の付属品があります。お確かめください。
- アンテナや外部機器などに接続するためのケーブルやコード、器具・機器などは付属しておりません。機器の配置や端子の形状、使用環境などに合わせて適切な市販品を別途お買い求めください。

( )は個数です。

<b>取扱説明書 (1)</b>	<b>電源コード (1) (24A4N のみ)</b>	
<b>単三形乾電池 (2)</b> (リモコン用)  	<b>リモコン (ERF3C46H)</b> (1)  	<b>転倒防止ベルト (1 式)</b>   ねじ  ST4 × 25mm M6 × 12mm
<b>スタンド (1 式)</b>  	<b>miniB-CAS カード (1)</b>  <b>ねじ 4 個</b> <ul style="list-style-type: none"> <li>■ 24A4N M4 × 16mm</li> <li>■ 32A4N/32E4N M4 × 12mm</li> <li>■ 40A4N/40E4N M4 × 25mm</li> </ul> 	

- ※ 付属品紛失の際は弊社部品をお求めください。なお、保証書は再発行できません。
- ※ 製品背面の保証書用ラベルを保証書に貼ってください。

# 目次

安全上のご注意 .....	3
使用上のご注意・お手入れについて .....	8
本機の無線 LAN/Bluetooth を使う際のお願い..	10
ソフトウェアを更新する .....	11

## 機器の準備・接続をする

テレビを設置する .....	12
正しい置きかた .....	12
転倒・落下防止のしかた .....	12
壁に掛けるとき .....	12
端子部について .....	13
miniB-CAS カードを挿入する .....	15
デジタル放送の種類と特徴 .....	16
アンテナを接続する .....	16
外部機器を接続する .....	19
外部機器接続例 .....	19
USB 機器を接続する .....	23
録画機器を接続する .....	24
Bluetooth 機器を接続する .....	25
インターネットを利用するための接続をする .....	26
本機をインターネットに接続した ときにできること .....	26
接続のしかた (有線 LAN の場合) .....	27
ホームネットワークを接続する .....	28

## テレビを使う

各部の名前 .....	29
本体操作部 .....	29
リモコンの準備をする .....	30
各ボタンの機能 .....	30
電池の入れ方 .....	31
操作のしかた .....	31
電源を入れる .....	32
「はじめての設定」をする .....	32
はじめての設定 .....	32
「はじめての設定」をやり直す .....	32

## その他の情報

困ったときには .....	33
こんな場合は故障ではありません .....	33
症状に合わせて解決法を調べる .....	33
ライセンスおよび商標などについて .....	34
主な仕様 .....	35
保証とアフターサービス .....	37

## 説明のしかたについて

### ご注意

説明文中で、とくにご注意いただきたい点を記載しています。

### お知らせ

機能などの補足説明、参考にしていただきたいこと、制限事項などを記載しています。



関連する内容が記載されているページの番号を示しています。



「機能操作ガイド」に関連する内容が記載されていることを示しています。

- 本書は、24A4N/32A4N/32E4N/40A4N/40E4N で共用です。本書中のイラストは特に断りのない限り、24A4N のイラストで説明しています。他の機種はイメージが多少異なります。
- 本書のイラスト、画面表示などはイメージであり、実際とは異なる場合があります。

# 安全上のご注意 必ずお守りください

他の人への危害、財産の損害を防止するため、必ずお守りいただくことを説明しています。

■ 誤った使い方をしたときに生じる危害や損害の程度を区分して、説明しています。



## 警告

「死亡や重症を負うおそれがある内容」です。



## 注意

「軽傷を負うことや、財産の損害が発生するおそれがある内容」です。

■ お守りいただく内容を次の図記号で説明しています。(次は図記号の例です)



してはいけない内容です。



実行しなければならない内容です。



気をつけていただく内容です。



## 警告

### 異常や故障のとき

■ 煙が出ている、変なにおいがするときは、すぐに電源プラグをコンセントから抜く



プラグを抜く

そのまま使用すると、火災・感電の原因となります。

煙が出なくなるのを確認し、お買い上げの販売店にご連絡ください。

■ 画面が映らない、音が出ないときは、すぐに電源プラグをコンセントから抜く



プラグを抜く

そのまま使用すると、火災の原因となります。

お買い上げの販売店に、点検をご依頼ください。

■ 内部に水や異物がはいつたら、すぐに電源プラグをコンセントから抜く



プラグを抜く

そのまま使用すると、火災・感電の原因となります。

お買い上げの販売店に、点検をご依頼ください。

■ 落としたり、キャビネットを破損したりしたときは、すぐに電源プラグをコンセントから抜く



プラグを抜く

そのまま使用すると、火災・感電の原因となります。

キャビネットが破損したままで取り扱おうと、けがのおそれがあります。

お買い上げの販売店に、点検・修理をご依頼ください。

■ 電源コードや電源プラグが傷んだり、発熱したりしたときは、本体ボタンの中央部を押して電源を待機にし、電源プラグが冷え

たことを確認し、コンセントから抜く



プラグを抜く

そのまま使用すると、火災・感電の原因となります。

コードが傷んだら、お買い上げの販売店に交換をご依頼ください。

### 設置するとき

■ 本機はコンセントから電源プラグが抜きやすいように設置する



指 示

万一の異常や故障のとき、または長期間使用しないときなどに役立ちます。

■ 屋外や浴室など、水のかかるおそれのある場所には置かない



屋外、浴室での使用禁止

火災・感電や故障の原因となります。

■ ぐらつく台の上や傾いたところなど、不安定な場所に置かない



禁 止

テレビが落下すると、重大なけがや死亡の原因となります。多くのけが、特にお客様のけがは以下のような簡単な予防措置を取ることで回避できます。

- ・ スタンドは本機に付属のスタンドを付属のネジで本機の本体に固定して使用する。
- ・ 本機を安全に保持できるテレビ台などの専用の家具を使用する。
- ・ 本機は設置するテレビ台などの家具の端からはみ出さないように設置する。
- ・ 背の高い家具（食器棚や本棚など）の上には本機と家具の両方を頑丈な柱や壁などに確実に固定した場合以外は設置しない。
- ・ 本機と本機を設置するテレビ台などの家具の間には、布など何も敷かない。



## 警告

・ お子様には、本機やリモコンを操作するために本機を設置したテレビ台などの家具により登ると危険であることをよく説明して教え、お子様がテレビを設置した家具により登らないように注意する。

これまで使用していたテレビを使い続ける場合や別の場所に移動する場合にも上記と同様な対応が必要です。テレビ台を使用するときは、その取扱説明書もよくお読みください。

### ■ 振動のある場所に置かない



振動でテレビが移動・転倒し、けがの原因となります。

振動禁止

### ■ 電源プラグは交流 100V コンセントに根元まで確実に差し込む



指示

交流 100V 以外を使用すると、火災・感電の原因となります。差し込みかたが悪いと、発熱によって火災の原因となります。傷んだ電源プラグ、ゆるんだコンセントは使わないでください。

### ■ 電源コードのコネクターは、本機の AC INPUT 端子に確実に差し込む



指示

差し込みかたが悪いと、発熱によって火災の原因となります。本機を移動したりしたときは、差込部分のゆるみがないかご確認ください。

### ■ 上にものを置いたり、ペットのをせたりしない



上載せ禁止

金属類や、花瓶・コップ・化粧品などの液体、ペットの尿・体毛などが内部にはいった場合、火災・感電の原因となります。重いものなどが置かれて落下した場合、けがの原因となります。

### ■ 壁掛け金具をテレビに取り付ける場合にはテレビ本体に取り付けてあるネジは使用しない




禁止

壁掛け金具側で指定されているネジを使用しないと、テレビが脱落してけがの原因となります。

### ■ 転倒・落下防止の処置をする



禁止

転倒・落下防止の処置をしないと、テレビの転倒・落下によってけがなどの危害が大きくなります。転倒防止のしかたは  12 ページをご覧ください。

### ■ 壁に取り付けて使用する場合、壁掛工事は、お買い上げの販売店に依頼する



指示

工事が不完全だと、けがの原因となります。

### ■ 壁に取り付けて使用する場合には、垂直な壁面に取り付け角度 0° で設置する



指示

本機の取付角度は（垂直な壁面に対して）0° のみに対応しています。取付金具で傾けた設置をすると、テレビが落下して、テレビの破損だけでなく、けがや床などが損傷する原因となります。

### ■ 壁に取り付けて使用する場合には、



禁止

- 取付金具で傾けた設置はしない
- 傾斜した壁面へは設置しない



取付金具で傾けた設置や、傾斜した壁面への設置をすると、テレビが落下して、テレビの破損だけでなく、けがや床などが損傷する原因となります。

## 使用するとき

### ■ 修理・改造・分解はしない



分解禁止

内部には電圧の高い部分があり、感電・火災の原因となります。内部の点検・調整および修理は、お買い上げの販売店にご依頼ください。

# 安全上のご注意 必ずお守りください(つづき)

## 警告

### ■ 電源コード・電源プラグは、



禁止

- 傷つけたり、延長するなど加工したり、加熱したり（熱器具に近付けるなど）しない
- 引っ張ったり、重いものを載せたり、はさんだりしない
- 無理に曲げたり、ねじったり、束ねたりしない

火災・感電の原因となります。

### ■ 異物を入れない



異物侵入禁止

通風孔などから金属類や紙などの燃えやすいものが内部にはいった場合、火災・感電の原因となります。特にお子様にはご注意ください。

### ■ 雷が鳴りだしたら、テレビ・電源コード・アンテナ線および本機に接続した機器やケーブル・コードに触れない



禁止

感電の原因となります。

### ■ 包装に使用しているビニール袋でお子様がお遊んだりしないように注意する



指示

かぶったり、飲み込んだりすると、窒息のおそれがあります。万一、飲み込んだ場合は、直ちに医師に相談してください。

### ■ 電源コードは、本機の付属品を使用する



指示

付属品以外の電源コードを使用すると、火災・感電の原因となることがあります。(24A4N)

### ■ 本機に付属されている電源コードを他の機器に使用しない(24A4N)



禁止

他の機器に使用すると、火災・感電の原因となることがあります。

## お手入れについて

### ■ ときどき電源プラグを抜いて点検し、刃や刃の取り付け面にゴミやホコリが付着している場合は、きれいに掃除する



指示

電源プラグの絶縁低下によって、火災の原因となります。

## 注意

### 設置するとき

### ■ 温度の高い場所に置かない



禁止

直射日光の当たる場所やストーブのそばなど、温度の高い場所に置くと火災の原因となることがあります。

また、キャビネットの変形や破損などによって、感電の原因となることがあります。

### ■ 通風孔をふさがない



禁止

通風孔をふさぐと内部に熱がこもり、火災の原因となることがあります。壁に押しつけないでください(10cm以上の間隔をあける)。

押し入れや本箱など風通しの悪いところに押し込まないでください。

テーブルクロス・カーテンなどを掛けたりしないでください。

じゅうたんや布団の上に置かないでください。あお向け・横倒し・逆さまにしないでください。

### ■ 湿気・油煙・ホコリの多い場所に置かない



禁止

加湿器・調理台のそばや、ホコリの多い場所などに置くと、火災・感電の原因となることがあります。

### ■ 移動したり持ち運んだりする場合は、



指示

● 包装箱から出すとき、持ち運ぶときは、二人以上で取り扱う(85V型は三人以上)

一人で取り扱ったとき、身体を痛めたり、テレビを落としてけがをしたりする原因となることがあります。

● 離れた場所に移動するときは、電源プラグ・アンテナ線・機器との接続線および転倒防止をはずす

はずさないまま移動すると、電源コードが傷つき火災・感電の原因となったり、テレビが転倒してけがの原因となったりすることがあります。

## ⚠ 注意

- 車（キャスター）付きのテレビ台に設置している場合、移動させるときは、キャスターの固定を解除し、テレビを支えながら、テレビ台を押し

テレビを押したり、テレビを支えていなくなったりすると、テレビが落下してけがの原因となることがあります。

- 衝撃を与えないように、ていねいに取り扱い

テレビが破損してけがの原因となることがあります。

- 位置を調整する場合は、本体下面部を持って調整する



パネルに無理な力が加わると、パネルが破損するおそれがあります。

指示

- 車（キャスター）付きのテレビ台に設置する場合は、キャスターが動かないように固定する



固定しないとテレビ台が動き、けがの原因となることがあります。

指示

畳やじゅうたんなど柔らかいものの上に置くときは、キャスターをはずしてください。キャスターをはずしないと、揺れたり、傾いたりして倒れることがあります。

## 使用するとき

- テレビ台を使用するときは、



- 不安定な台を使わない
- 片寄った載せかたをしない
- テレビ台の扉を開けたままにしない
- 耐荷重が本機の質量より軽いテレビ台を使わない

禁止

- テレビ台の端からはみ出さない
- 本機とテレビ台の間には布など何も敷かない

倒れたり、破損したり、指をはさんだり、引っ掛けたりして、けがの原因となることがあります。特にお子様にはご注意ください。

- コンセントや配線器具の定格を超える使いかたはしない



タコ足配線をしないでください。火災・感電の原因となることがあります。

禁止

- 電源プラグを抜くときは、電源コードを引っ張って抜かない



引っ張り禁止

電源コードを引っ張って抜くと、電源コードや電源プラグが傷つき火災・感電の原因となることがあります。電源プラグを持って抜いてください。

- めれた手で電源プラグを抜き差ししない



めれ手禁止

感電の原因となることがあります。

- テレビやテレビ台にぶら下がったり、上に乗ったりしない



禁止

落ちたり、倒れたり、壊れたりしてけがの原因となることがあります。特にお子様にはご注意ください。

- 旅行などで長期間使用しないときは、安全のため電源プラグをコンセントから抜く



プラグを抜く

万一故障したとき、火災の原因となることがあります。

本体ボタンの中央部やリモコンの電源ボタンを押して画面を消した場合は、本機への通電は完全には切れていません。本機への通電を完全に切るには、電源プラグをコンセントから抜いてください。

- ヘッドホンやイヤホンを使用するときは、音量を上げすぎない



禁止

耳を刺激するような大きな音量で聞くと、聴力に悪い影響を与えることがあります。

- リモコンに使用している乾電池は、



禁止

- 指定以外の乾電池は使用しない
- 極性表示+と-を間違えて挿入しない
- 充電・加熱・分解したり、ショートさせたりしない

- 火や直射日光などの過激な熱にさらさない

- 表示されている「使用推奨期限」の過ぎた乾電池や、使い切った乾電池はリモコンに入れておかない

# 安全上のご注意 必ずお守りください(つづき)



## 注意

- 長期間使用しないときは、乾電池をリモコンに入れておかない

- 種類の違う乾電池、新しい乾電池と使用した乾電池を混ぜて使用しない

これらを守らないと、液もれ・発熱・発火・破裂などによって、やけど・けがの原因となることがあります。

もれた液が目にはいたり、皮膚についたりすると、目や皮膚に障害を与えるおそれがあります。目や口にはいたり、皮膚についたりしたときは、きれいな水でよく洗い流し、直ちに医師に相談してください。

衣服についたときは、すぐにきれいな水で洗い流してください。

器具についたときは、液に直接触れないでふき取ってください。

## お知らせ

- 本機のキャビネット、スタンドなどにはプラスチックが多く使われています。薬品・芳香剤・消臭剤・化粧品・洗剤などの中にはプラスチックに付着したままにしておくと、プラスチックの劣化・ひび割れ(ケミカルストレスクラック)の原因となるものもあります。

「ケミカルストレスクラック」とは、製品荷重などの応力が加わっているプラスチック部分に、薬品・芳香剤・消臭剤・化粧品・洗剤などが付着すると、付着物がプラスチック内部に浸透して応力との相互作用でひび割れや破損が発生する現象です。こぼれたこれらの液体などが、製品底面のプラスチック部分と設置台のすき間に浸み込んだ場合でも、放置すると発生することがあります。

- テレビの画面をたたいたり、衝撃を加えない



禁止

ガラスが割れて、けがの原因となることがあります。

- テレビの周囲に薬品、芳香剤、消臭剤、化粧品、洗剤などを置かない



禁止

薬品・芳香剤・消臭剤・化粧品・洗剤などの中には、プラスチックに付着すると劣化やひび割れを生じさせるものがあります(詳しくは、右の「お知らせ」をご覧ください)。

テレビのキャビネットやスタンド部分が破損すると、感電の原因となったり、テレビが転倒してけがの原因となったりすることがあります。

薬品・芳香剤・消臭剤・化粧品・洗剤などがテレビに付着したときは、すぐにきれいにふき取ってください。

テレビのキャビネットやスタンド部分などにひび割れなどの破損が生じたときは、すぐにお買い上げの販売店に修理をご依頼ください。

## お手入れについて

- お手入れのときは、電源プラグをコンセントから抜く



感電の原因となることがあります。

プラグを抜く

- 3年に一度は内部の清掃を、お買い上げの販売店にご相談ください



指示

本体の内部にホコリがたまったまま使用すると、火災や故障の原因となることがあります。

特に湿気の多くなる梅雨期の前に行うと効果的です。内部清掃費用については、お買い上げの販売店にご相談ください。

- お手入れや、画面の向きを変える際に、



禁止

● 画面とキャビネットの隙間に液体や異物を入れない

● 画面を押ししたり、引っ張ったりしない

画面の内面はガラスでできています。無理に曲げたり、傷つけたりした場合、画面が割れて、けがの原因となることがあります。



# 使用上のご注意・お手入れについて

## 液晶画面について

- 液晶画面を太陽に向けたままにすると、液晶画面を傷めてしまいます。屋外や窓際には置かないください。
- 液晶画面を強く押ししたり、ひっかいたり、上に物を置いたりしないでください。画面にムラが出たり、液晶パネルの故障の原因になります。
- 寒いところで使用になると、画像が尾を引いて見えたり、画面が暗く見えたりすることがありますが、故障ではありません。温度が上がると元に戻ります。
- 静止画を継続的に表示した場合、残像を生じることがありますが、時間の経過とともに元に戻ります。
- 使用中に画面やキャビネットがあたたかくなることがありますが、故障ではありません。

## 輝点・減点について

- 画面上に赤や青、緑の点(輝点)が消えなかったり、黒い点(減点)が表れたりしますが、故障ではありません。液晶画面は非常に精密な技術で作られており、99.99%以上の有効画素がありますが、ごくわずかの画素欠けや常時点灯する画素があります。

## メモリーや外部録画機器に保存されるデータに関するご注意

- 本機のメモリーには、各種の機能設定データや放送局からのメール・番組購入履歴などが記録されます。
- 本機のメモリーには、放送事業者の要求によりお客様が入力した個人情報や、データ放送のポイントなどが記録される場合があります。
- 本機を廃棄・譲渡などする場合には、上記のメモリーに記録されているデータを消去することを強くおすすめします。
- 本機の不具合・修理など、何らかの原因で、本機のメモリーに保存されたデータが破損・消滅した場合など、いかなる場合においても記録内容の補償およびそれに付随するあらゆる損害について、当社は責任を負いません。また、いかなる場合においても、当社にて記録内容の修復は致しません。予めご了承ください。
- 何らかの原因でコンテンツが外部録画機器で記録できなかった場合や、記録された

コンテンツが破損あるいは消去された場合など、いかなる場合においてもコンテンツの補償およびそれに付随するあらゆる損害について、当社は責任を負いません。あらかじめご了承ください。

## スクリーン画面のお手入れについて

- お手入れをする前に、必ず電源プラグをコンセントから抜いてください。
- 液晶の画面は特殊加工がされていますので、なるべく画面に触れないようにしてください。また画面の汚れをふきとるときは、乾いた柔らかい布でふきとってください。
- アルコール、シンナー、ベンジンなどは使わないでください。変質したり、塗装がはげたりすることがあります。
- 化学ぞうきんをご使用の際は、その販売会社にご確認ください。
- 布にゴミが付着したまま強くふいた場合、傷が付くことがあります。

## 外装のお手入れについて

- 乾いた柔らかい布で軽くふいてください。汚れがひどいときは、薄い中性洗剤溶液を少し含ませた布でふきとり、乾いた布でカラ拭きしてください。
- アルコールやベンジン、シンナーを使用すると、表面の仕上げを傷めたり、表示が消えてしまうことがあるので、使用しないでください。
- 布にゴミが付着したまま強くふいた場合、傷が付くことがあります。

## アンテナについて

- 妨害電波の影響を避けるため、交通の頻繁な自動車道路や電車の架線、送配電線、ネオンサインなどから離れた場所に立ててください。
- アンテナ線を不必要に長くしたり、束ねたりすると、映像が不安定になる原因となりますのでご注意ください。
- アンテナは風雨にさらされるため、定期的な点検、交換することを心がけてください。美しい映像でご覧になれます。特にばい煙の多いところや潮風にさらされる場所では、アンテナが傷みやすくなります。映りが悪くなったときは、お買い上げ店にご相談ください。

# 使用上のご注意・お手入れについて (つづき)

## 電磁波妨害に注意してください

- 本機の近くで携帯電話などの電子機器を使うと、電磁波妨害などにより機器相互間での干渉が起こり、映像が乱れたり雑音が発生したりすることがあります。

## 長時間ご使用にならないとき

- 長時間使用しないと機能に支障をきたす場合がありますので、ときどき電源を入れて動作させてください。

## 国外では使用できません

- この製品が使用できるのは日本国内だけです。外国では放送方式、電源電圧が異なりますので使用できません。

This product is designed for use in Japan only and cannot be used in any other countries.

## 取り扱い上のご注意

- 液晶画面を強く押ししたり、ボールペンのような先の尖ったもので押さないでください。液晶パネルに枠がない製品は、パネルの縁を強く押ししたり、叩いたりしないでください。振動の激しいところや不安定なところに置かないでください。
- 絶対に落としたり倒したり、また物をぶつけたりしないようにしてください。液晶パネル破損や故障の原因となります。
- 殺虫剤や揮発性の化学薬品をかけないでください。また、ゴムやビニール製品などを長時間接触させないでください。変質したり、塗装がはげたりすることがあります。

## 使用環境について

- 本機を冷えきった状態のまま室内に持ち込んだり、急に室温を上げたりすると、動作部に露が生じ（結露）、本機の性能を十分に発揮できなくなるばかりでなく、故障の原因となることがあります。このような場合は、よく乾燥するまで放置するか、徐々に室温を上げてからご使用ください。
- 周辺温度は5～35℃の範囲内でご使用ください。正しい使用温度を守らないと、故障の原因となります。

## 急激な温度差がある部屋（場所）でのご使用は避けてください

- 急激な温度差がある部屋（場所）でのご使用は、画面の表示品位が低下する場合があります。

## リモコンの取り扱いについて

- 落としたり、踏みつけたり、液体をこぼしたりしないよう、ていねいに扱ってください。
- 直射日光が当たるところ、暖房器具のそばや湿度が高いところには置かないでください。

## 映像や音声の遅れについて

- テレビ放送、外部入力のソースによっては、映像や音声に若干の遅れが生じる場合があります。映像、音声でリズムを取るテレビゲームやカラオケ機器によっては、違和感を感じる場合がありますが、故障ではありません。あらかじめご了承ください。

## USB ハードディスクについて

- USB ハードディスクを本機に正しく接続してください。正しく接続されていないと、本機ではUSB ハードディスクの登録ができません。またハードディスクを破損するおそれがあります。
- 動作中は、テレビ本体、または本機に接続したUSB ハードディスクの電源を切ったり、接続ケーブルを抜いたりしないでください。ハードディスクの故障の原因になります。

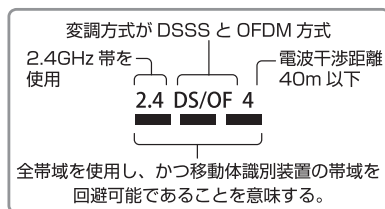
# 本機の無線 LAN/Bluetooth を使う際のお願い

- 本機は、日本国の電波法に基づく無線設備（無線 LAN/Bluetooth）を内蔵していません。
- 本機に搭載されている無線設備は、日本国内専用です。海外で使用することはできません。
- 無線 LAN の 2.4GHz 帯と Bluetooth は同じ周波数帯を使用するため、同時に使用すると、電波が干渉し合い通信速度の低下やネットワークが切断される場合があります。接続に支障がある場合は、今お使いの無線 LAN を 5GHz 帯に設定してお試しください。
- 本機の無線 LAN および Bluetooth が使用する周波数帯は、それぞれ 2.4GHz 帯 / 5GHz 帯と 2.4GHz 帯ですが、他の無線機器も同じ周波数を使用している場合があります。本機の内蔵無線 LAN や Bluetooth を使用する際は、他の無線機器との間で電波干渉が発生しないように、以下の注意事項に留意してください。

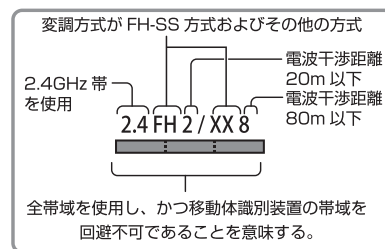
この機器の使用周波数帯では、電子レンジ等の産業・科学・医療機器のほか、他の同種無線局、工場の製造ライン等で使用されている免許を要する移動体識別用の構内無線局、免許を要しない特定小電力無線局、アマチュア無線局等（以下「他の無線局」と略す）が運用されています。

1. この機器を使用する前に、近くで「他の無線局」が運用されていないことを確認してください。
  2. 万一、この機器と「他の無線局」との間に電波干渉が発生した場合には、速やかにこの機器の使用チャンネルを変更するか、使用場所を変えるか、又は機器の運用を停止（電波の発射を停止）してください。
  3. その他、電波干渉の事例が発生した場合は、弊社サポートセンターまでお問い合わせください。
- 5GHz 帯の W52、W53 の無線設備を屋外で使用することは、法令で禁止されています。屋外で本機の無線 LAN を使用する場合は、5GHz 帯の W56 を使用するか、または 2.4GHz 帯をご使用ください。

- 本機の定格銘板に記載されている周波数表示は、以下の内容を示しています。
  - ・ 無線 LAN :



- ・ Bluetooth :



- 本機の無線 LAN は、以下の規格に対応しています。無線 LAN アクセスポイントも、この規格に対応した製品をお使いください。

IEEE802.11b/g/n			
IEEE802.11a/n/ac			
J52	W52	W53	W56

規格	チャンネル	周波数帯 (中心周波数帯)
IEEE 802.11 b/g/n	1 ~ 13	2.412 ~ 2.472GHz
IEEE 802.11 a/n/ac	W52	5.18 ~ 5.24GHz
	W53	5.26 ~ 5.32GHz
	W56	5.50 ~ 5.70GHz

※ 本機は従来の無線規格である J52 には対応していません。

## 本機の無線 LAN/Bluetooth を使う際のお願い (つづき)

- 無線 LAN の性能や環境条件による影響など無線 LAN のデータ転送速度は、通信距離・障害物などの環境条件、電子レンジ等の電波環境要素、ネットワークの使用状況などに影響されます。
  - ・ 本機は IEEE802.11a/b/g/n/ac の規格に準拠していますが、すべての無線 LAN 機器との接続や通信を保証するものではありません。
  - ・ 5GHz 帯に対応している無線 LAN アクセスポイントをお使いの場合は、5GHz 帯でのご利用をおすすめします。
- 本機の近くに無線 LAN アクセスポイントが設置されていると、アクセスポイント選択の一覧に表示されない、電波強度が弱く表示される、あるいは接続に失敗する場合があります。このような現象が発生した場合、本機と無線 LAN アクセスポイントを離してお試しください。また、無線 LAN アクセスポイントの送信強度を下げることで改善できる場合もあります。
- 本機の Bluetooth は、以下の規格を使用しています。
  - 規格：  
Bluetooth Specification Ver.5.0  
周波数帯：2.4GHz 帯
- Bluetooth の性能や環境条件による影響など：
  - ・ Bluetooth は、通信距離・障害物などの環境条件、電子レンジなどの電波環境要素、無線ネットワークの使用状況などに影響されます。
  - ・ 本機は、USB 接続の Bluetooth アダプターには対応していません。本機の USB 端子に USB 接続の Bluetooth アダプターを接続した場合、内蔵の Bluetooth が正常に動作しなくなる場合があります。

## ソフトウェアを更新する

### ソフトウェアの更新機能について

- 本機は、内部に組み込まれたソフトウェア（制御プログラム）で動作するようになっています。
- お買い上げ後、より快適な環境でお使いいただくために、ソフトウェアを更新する場合があります。
- 更新用のソフトウェアはネットワーク経由で送られてきます。本機は、ネットワーク経由で送られてくるソフトウェアを自動的にダウンロードし、内部ソフトウェアを更新する機能をそなえています。また、更新用のソフトウェアが BS デジタルや地上デジタルの放送電波で送られて来た場合、更新用のソフトウェアを自動的にダウンロードし、更新することもできます。
- 放送電波を利用したソフトウェアのダウンロードは、都度、限られた日時に行われます。
  - ・ ソフトウェアダウンロード情報をホームページ (<https://www.hisense.co.jp/support/>) でお知らせしています。
- 電源プラグが抜かれていたなどの事情で自動ダウンロードができなかった場合は、都合のよいときにインターネットを利用してサーバーから更新用のソフトウェアを入手することができます。
- ソフトウェアの更新中は電源プラグを抜かないでください。ソフトウェアの更新が正常に行われず、本機が起動しなくなるおそれがあります。

# テレビを設置する

- スタンドでの設置の方法については、同梱の「スタンド取付説明書」をご覧ください。

## 正しい置かた

- 丈夫で水平な安定した所に設置してください。
- 通風孔をふさがないように本機の上および周囲に 10cm 以上の空間を設けてください。
- 直射日光が当たらず、気温が安定している場所に設置してください。

## 転倒・落下防止のしかた

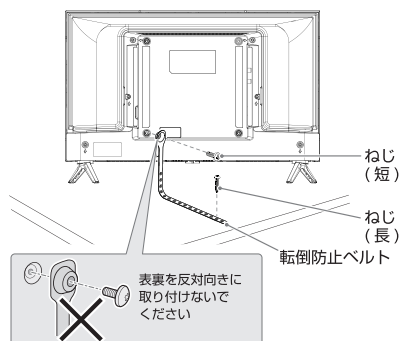
- ベルトはへこんだ側が表になるように取り付けてください。

※後方には倒れることがあります。固定後は台を壁などに近付けて設置し、お子様はいれないようにしてください。

### ⚠️ ご注意

- 本機が転倒するとお客様のけがや本機の故障につながります。必ず転倒防止策を行ってください。
- 下記の方法で本機の固定ができない場合は、お買い上げ店などにご相談ください。

- ① 転倒防止ベルトの太い部分を、テレビ本体背面の VESA 規格のねじ穴の一つに、付属のねじ（短）でしっかりと取り付ける。もう一方の輪の部分は設置する台の確実に支持できる天面に付属のねじ（長）で固定する。



## 壁に掛けるとき

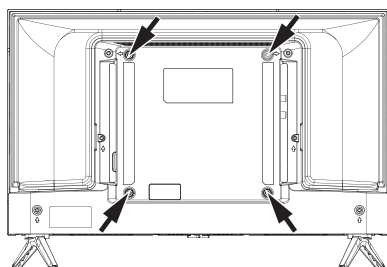
本機は市販の壁掛け用の金具を使用して壁に掛けることもできます。

テレビ本体背面の VESA 規格のねじ穴を使用します。

### ⚠️ ご注意

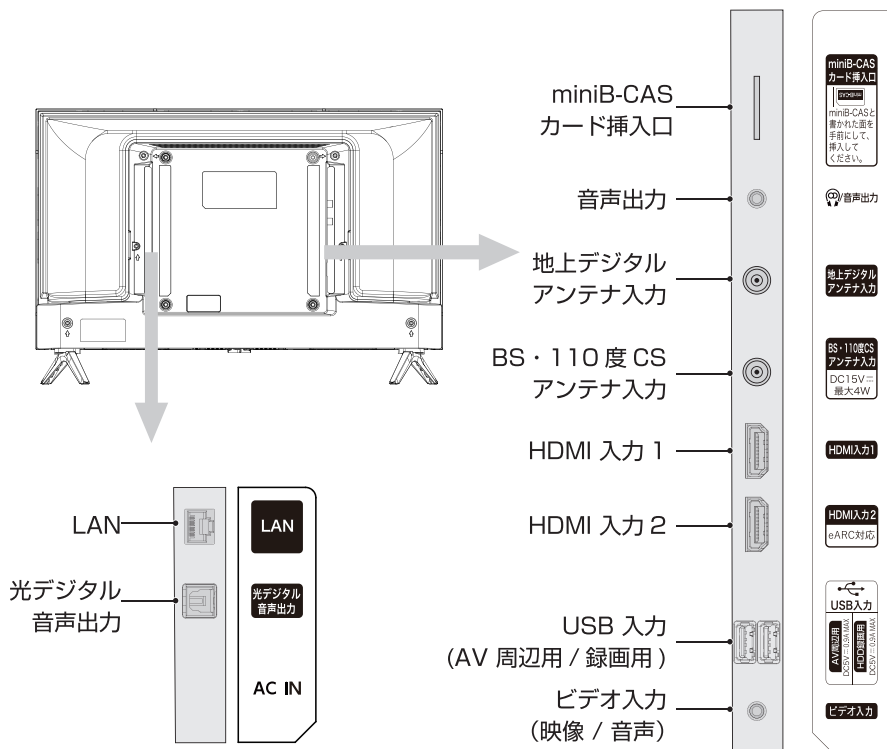
- 壁に掛ける際は、必ずお買い上げ店または工事業者にご依頼ください。
- 本機を壁掛け金具に設置するときは、壁掛け金具の角度を 0°（垂直）にして取り付けてください。本機を壁掛けで使用するときは、角度を変更することはできません。

VESA規格 ねじ穴（4カ所）



# 端子部について

## ■ 24A4N



**miniB-CAS カード挿入口**  
miniB-CAS カードを挿入します。

**地上デジタルアンテナ入力**  
アンテナケーブルを使用して地上デジタルアンテナを接続します。

**BS・110度CSアンテナ入力**  
アンテナケーブルを使用してBS・110度CSアンテナを接続します。

**光デジタル音声出力**  
市販の光ケーブルを使用して対応機器を接続します。

**LAN**  
動画配信サービス、データ放送や双方向通信用にブロードバンドへ接続するためのモデムやルーターを接続します。

**HDMI 入力 1/2**  
映像機器やオーディオ機器を接続します。  
・eARC/ARC 対応のオーディオ機器 (オー

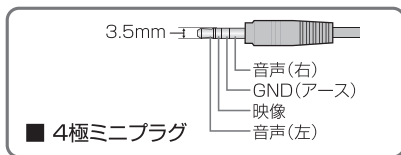
ディオシステム) は HDMI 入力 2 (eARC/ARC) 端子に接続してください。

**USB 入力 (AV 周辺用) / USB 入力 (録画用)**  
市販の USB ハードディスクや USB 機器を接続します。

**音声出力**  
ヘッドホンで聴くときに、プラグをここに差し込みます。

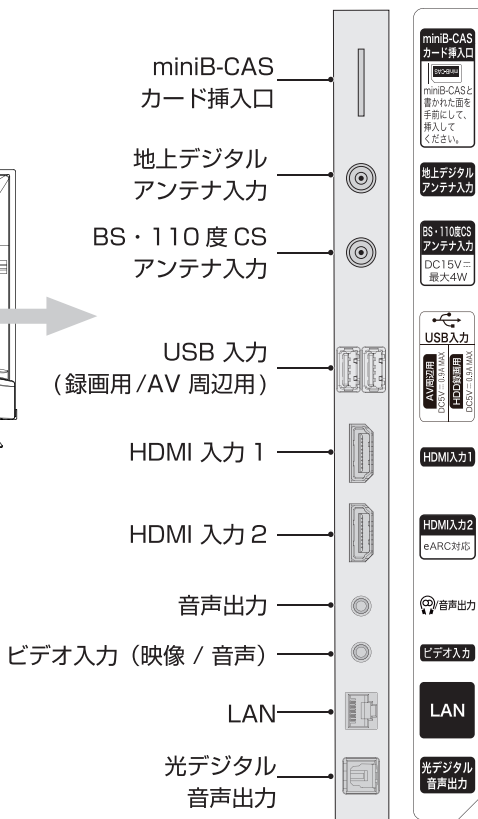
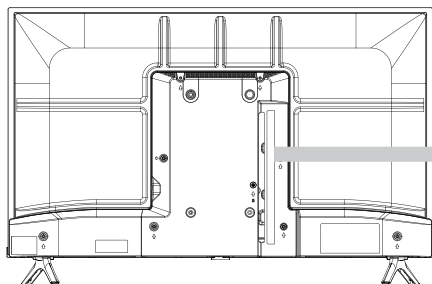
・ヘッドホンを接続すると、テレビスピーカーから音声は聴こえません。両方から同時に音声を聴くことはできません。

**ビデオ入力 (映像 / 音声)**  
市販の AV ケーブルとビデオ入力用変換アダプターを使用して対応機器を接続します。



## ■ 32A4N/32E4N/40A4N/40E4N

説明例：32A4N



### miniB-CAS カード挿入口

miniB-CAS カードを挿入します。

### 地上デジタルアンテナ入力

アンテナケーブルを使用して地上デジタルアンテナを接続します。

### BS・110度CS アンテナ入力

アンテナケーブルを使用してBS・110度CSアンテナを接続します。

### 光デジタル音声出力

市販の光ケーブルを使用して対応機器を接続します。

### LAN

動画配信サービス、データ放送や双方向通信用にブロードバンドへ接続するためのモデムやルーターを接続します。

### HDMI 入力 1/2

映像機器やオーディオ機器を接続します。

- eARC/ARC 対応のオーディオ機器 (オー

ディオシステム) は HDMI 入力 2 (eARC/ARC) 端子に接続してください。

### USB 入力 (AV 周辺用)/USB 入力 (録画用)

市販の USB ハードディスクや USB 機器を接続します。

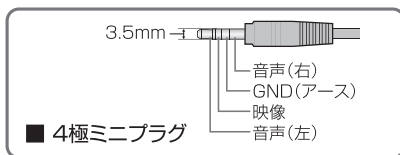
### 音声出力

ヘッドホンで聴くときに、プラグをここに差し込みます。

- ヘッドホンを接続すると、テレビスピーカから音声は聴こえません。両方から同時に音声を聴くことはできません。

### ビデオ入力 (映像 / 音声)

市販の AV ケーブルとビデオ入力用変換アダプターを使用して対応機器を接続します。



# miniB-CAS カードを挿入する

## miniB-CAS カードについて

- 地上デジタル放送・BS デジタル放送・110度CS デジタル放送が視聴制限に使用しているのが miniB-CAS カードです。
- デジタル放送をお楽しみいただくためには、miniB-CAS カードを本機に挿入していただく必要があります。

### お知らせ

- スーパー!、WOWOW などの有料サービスをご利用される場合は、別途契約が必要です。
- miniB-CAS カードに関するお問い合わせは、カードの裏面記載の(株)ビーエス・コンディショナルアクセスシステムズ カスタマーセンターまでお願いいたします。



## miniB-CAS カードの入れかた

- 1 本機の電源を切る
- 2 同梱の「ビーキャス (miniB-CAS) カード 使用許諾契約約款」の内容を読み、了解していただいた上で、台紙から miniB-CAS カードをはがす
- 3 miniB-CAS カードを挿入する

### お知らせ

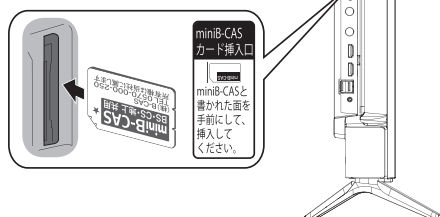
- miniB-CAS カードには視聴情報などが記憶されますので、本機に入れたままご使用ください。
- miniB-CAS カードの盗難などにご注意ください。他人がお客様のカードを使用して有料番組を視聴した場合も、視聴料はお客様の口座に請求されます。
- miniB-CAS カードは(株)ビーエス・コンディショナルアクセスシステムズから貸与されているものです。本機を廃棄なされる場合は同社にご返却ください。

## 取扱い上のご注意

- miniB-CAS カードを折り曲げたり、傷つけたりしないでください。破損などによる miniB-CAS カードの再発行は有料です。
- miniB-CAS カードの金属部 (集積回路) には触れないでください。
- miniB-CAS カードの抜き差しは、必要な場合を除いて行わないようにしてください。

(左側面)

miniB-CASカードの挿入する向きは、カード切りかき部分が下になるように入れてください。カチッと音がするまで挿入します。





## デジタル放送の種類と特徴

本機は以下のデジタル放送を受信することができます。

### 地上デジタル放送

地上波のUHF帯を使用したデジタル放送です。

- UHF帯の電波を使って行う放送で、高品質の映像と音声、さらにデータ放送が特徴です。
- 本機は「CATVパススルー対応」です。ケーブルテレビ局が再送信する地上デジタル放送を受信することができます。

### BSデジタル放送 / 110度CSデジタル放送

- 受信にはBS・110度CS共用アンテナを使用します。
- BSデジタル放送  
デジタル方式の放送衛星（Broadcasting Satellite：通称BS）を使用したデジタル衛星放送です。

- 日本全国どこでも同じ放送を楽しむことができ、一部に視聴契約が必要な有料チャンネルがあります。
- 2種類のデータ放送（連動データ放送、独立データ放送）や双方向サービスがあります。
- 110度CSデジタル放送（CS）  
BSデジタル放送の衛星と同じ東経110度に打ち上げられている通信衛星（Communication Satellite：通称CS）を利用して、スカパーJSAT（株）が運用しているデジタル衛星放送です。
  - さまざまなテレビ番組や専門チャンネル、データ放送などの多彩な放送があります。
  - 多くのチャンネルで有料の視聴契約が必要です。

## アンテナを接続する

### お願いとご注意

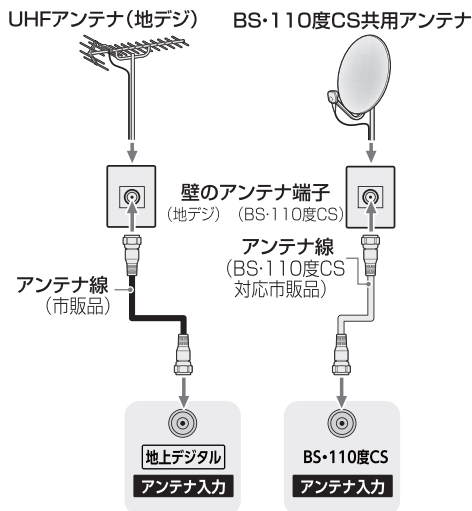
※アンテナ工事には技術と経験が必要です。アンテナの設置・調整については、お買い上げの販売店にご相談ください。

- アンテナを接続するときは必ず本機の電源を待機にし、電源プラグをコンセントから抜いてください。
- アンテナや接続に必要なアンテナ線（同軸ケーブル）、混合器、分波器、分配器などは付属されていません。  
機器の配置や端子の形状、受信する放送の種類（電波の種類）などに合わせて適切な市販品を別途お買い求めください。
- F型コネクタがネジ式のアンテナ線をおすすめします。  
差し込みのものを使用する場合は、本機のアンテナ端子のネジ部分と確実に接触するものをご使用ください。接触が悪いと、受信できなかったり、時々映らなくなったりすることがあります。

- F型コネクタのピンが曲がっていないか確認してください。  
曲がったままで接続すると、折れたり、ショートしたりすることがあります。
- アンテナ線のF型コネクタは、ゆるまない程度に手で締めつけてください。  
工具などで締めつけすぎると、壁のアンテナ端子や本機のアンテナ入力端子、背面パネルが破損するおそれがあります。

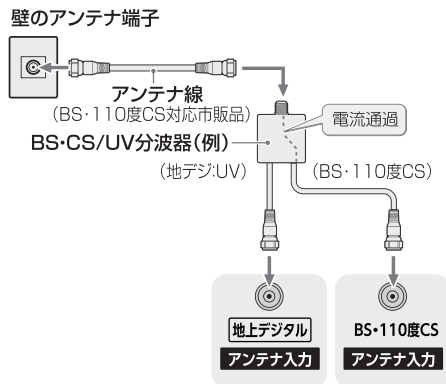
## アンテナを接続する (つづき)

### 地上放送と衛星放送が個別のアンテナの場合



### 地上放送と衛星放送が混合のアンテナの場合 (マンションの共聴アンテナなど)

- 地上放送と衛星放送の電波が混合されて壁のアンテナ端子に届いている場合は、以下のよう  
に接続します。
- マンションなどでの共聴システムの場合は、  
視聴できる放送の種類についてマンションな  
どの管理会社にご確認ください。



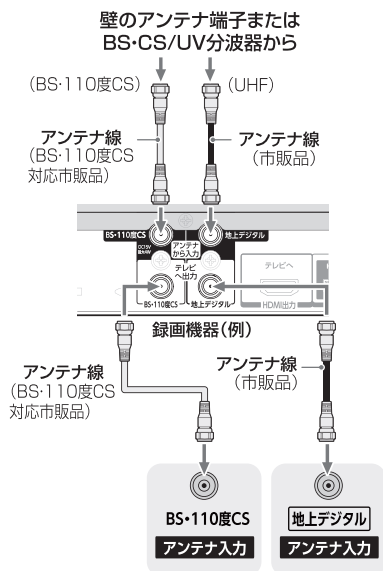
- BS・110度CS共用アンテナは電源を必要  
とします。BS・CS/U・V混合器や分波器は、  
本機のBS・110度CSアンテナ入力端子  
からアンテナ電源が供給できるように、電流  
通過型のものが必要になります。

※ マンションなどでの共聴システムの場合は、  
本機からBS・110度CS共用アンテナ用  
の電源を供給する必要はありません。

☞ 32 ページの「はじめでの設定」をす  
る」のあとで「衛星アンテナ電源供給」を「し  
ない」に設定してください。詳しくは☞機  
能操作ガイド「設定・調整をする」》「そ  
の他の設定をする」》「アンテナを調整する」  
をご覧ください。

## 録画機器を経由する場合

- 録画機器のBS・110度CSアンテナ電源が供給される設定になっていることを確認してください。詳しくは、録画機器の取扱説明書をご覧ください。



## テレビが映らないとき

- 「はじめの設定」をしてもテレビが映らない、または映りが悪いような場合は、録画機器を経由しないで本機に直接接続してみてください。改善される場合、本機の問題ではありません。
  - ・ 録画機器の電源プラグが抜けていると、アンテナ出力端子に電波が出力されない場合があります。
- 症状が改善されない場合は、「アンテナを調整する」(☞機能操作ガイド「設定・調整をする」)、「その他の設定をする」)をご覧ください。

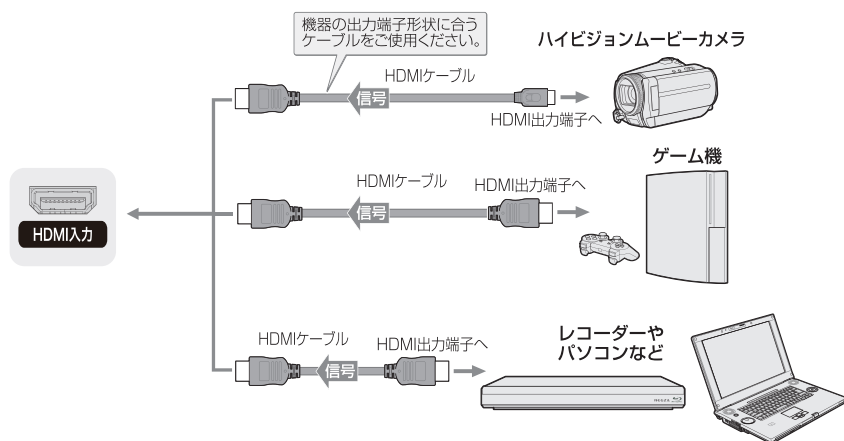
# 外部機器を接続する

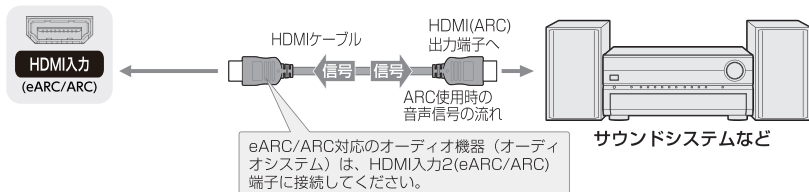
## 外部機器接続例

- レコーダーなどの録画機器の場合、アンテナの接続については、👉 18 ページをご覧ください。
- 接続が終わったら、「外部入力の機能を設定する」（📖機能操作ガイド「接続機器を使う」）「外部入力の機能を設定する」）を参照して必要な設定をしてください。
- AV アンプなどのオーディオ機器が eARC（エンハンスドオーディオリターンチャンネル）や ARC（オーディオリターンチャンネル）に対応している場合、従来必要だった光デジタルケーブルは不要で、eARC/ARC 対応の HDMI ケーブル 1 本で接続できます。

### お知らせ

- 本機の「レゾリューションプラス」（📖機能操作ガイド「設定・調整をする」）「精細感・ノイズ調整」）と同様の高画質機能を備えた機器を接続した場合、本機の機能との相互作用で画面のノイズが目立つことがあります。その場合には、接続機器の高画質機能または本機の「レゾリューションプラス」をオフにしてください。
- 変換ケーブルは、片方が 4 極ミニプラグの映像 / 音声ケーブル（市販品）を使用してください。
- 本機の HDMI 入力端子が対応している入力信号および HDMI ケーブルについては👉 21 ページをご覧ください。
- パソコンについて
  - ・外部モニターで表示できるように設定し、本機が対応している HDMI 入力信号フォーマットの信号（📖機能操作ガイド「さまざまな情報」）「本機で対応している HDMI 入力信号フォーマット」）を入力してください。
  - ・本機が対応している信号を入力しても、パソコンによっては本機が認識できないことがあります。
  - ・パソコンの DVD 再生ソフトなどで再生した映像は、本機の画面で正しく表示されなかったり、映像の動きが不自然になったりすることがあります。






### お知らせ

- 本機に接続できる接続ケーブル (接続コード) の種類と本機で対応している信号の種類および、これらの中で比較した画質・音質の関係は [P.21](#) ページをご覧ください。
  - 接続ケーブルの端子形状などは一例です。設置場所や機器の仕様などに合わせて、適切な市販品をご使用ください。
  - HDMI ケーブルは、HDMI ロゴ (**HDMI**) の表示があるケーブルをご使用ください。
- ※ 外部機器から 1080p の映像信号を入力する場合は、ハイスピード HDMI\* ケーブルをご使用ください。

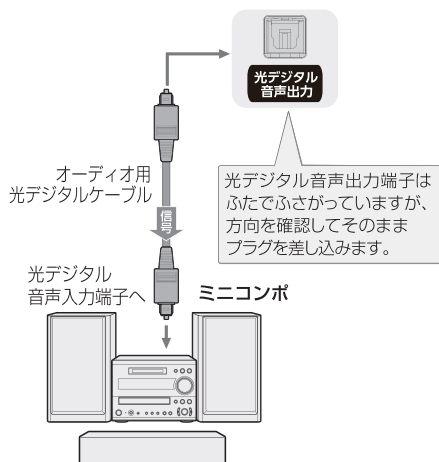
### 著作権保護について

- 本機の HDMI 入力端子は、HDCP で著作権保護されている映像の再生に対応しています。  
対応 HDCP バージョン : HDCP1.4、HDCP2.3

## 外部機器を接続する (つづき)

接続ケーブル (接続コード)	画質・音質	本機の入出力対応信号
HDMI ケーブル (入力用 / eARC/ ARC 用) 	高画質 高音質	デジタル映像信号 480i、480p、720p、 1080i、1080p デジタル音声信号 (入力) リニア PCM、AAC、 Dolby Digital、 Dolby Digital Plus サンプリング周波数： 48kHz、44.1kHz、 32kHz Dolby TrueHD サンプリング周波数： 48kHz デジタル音声信号 (eARC/ARC) リニア PCM、Dolby Digital、Dolby Digital Plus、Dolby Atmos、 Dolby TrueHD (eARC の み)、AAC
映像・音声 用コード (入力用) 	標準画質 標準音質	アナログ映像信号 480i アナログ音声信号
オーディオ 用光デジタル ケーブル (出力用) 	高音質	デジタル音声信号 (光) リニア PCM、 Dolby Digital、 AAC
ヘッドホン 用コード 	標準音質	アナログ音声信号

### デジタル音声 (光) 端子付のオーディオ機器 で聴くとき



MPEG-2 AACデコーダー内蔵のAVアンプ、  
サンプリングレートコンバーター  
内蔵のMDレコーダー、DATなど

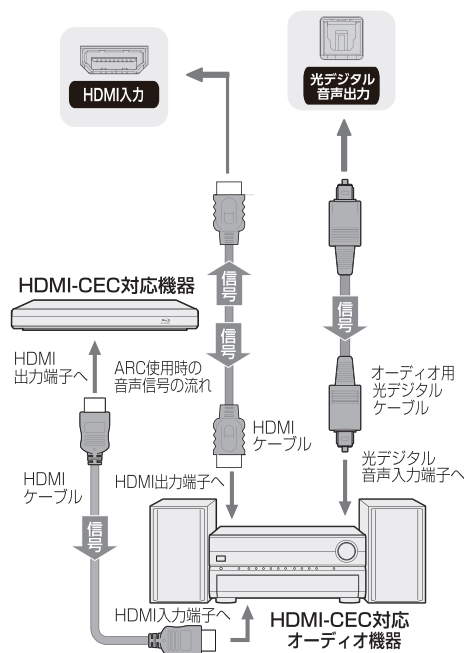
※光デジタルケーブルには2種類の形状があります。接続する機器の端子形状に合ったケーブルをお買い求めください。

- ミニコンポなどのオーディオ機器 (オーディオシステム) に接続するとき
  - 本機の音量を最小に調節し、ミニコンポなどのオーディオ機器 (オーディオシステム) 側で音量を調節してください。
  - オーディオ機器が対応しているデジタル音声入力に従って、「デジタル音声出力」 (機能操作ガイド「設定・調整をする」) 「音声を調整する」 「音声詳細設定」) の設定をします。
- サンプリングレートコンバーター内蔵のMDレコーダーやDATに接続するとき
  - MDレコーダーやDATの光デジタル音声入力端子に接続すれば、高音質で録音して楽しむことができます。
  - 「デジタル音声出力」 (機能操作ガイド「設定・調整をする」) 「音声を調整する」 「音声詳細設定」) を「PCM」に設定します。

- AAC デコーダー内蔵 AV アンプなどに接続するとき

- デジタル放送の AAC 方式の信号を、AAC デコーダー内蔵 AV アンプなどで楽しむことができます。
- 「デジタル音声出力」(機能操作ガイド「設定・調整をする」)「音声を調整する」)「音声詳細設定」)を「デジタルスルー」に設定します。

### HDMI-CEC 対応のオーディオ機器で聴くとき



※eARC/ARC 対応のオーディオ機器を、eARC/ARC 対応の HDMI ケーブルで HDMI 入力2(eARC/ARC) 端子に接続する場合は、光デジタルケーブルの接続は不要です。

- HDMI-CEC 対応のオーディオ機器を本機に HDMI ケーブルで接続すれば、本機のリモコンでオーディオ機器の音量を調節などの操作ができます。
- オーディオ機器の HDMI 入力端子に HDMI-CEC 対応機器 (HDMI 連動機器) を接続することができます。

- オーディオ機器が対応しているデジタル音声入力に従って、「デジタル音声出力」(機能操作ガイド「設定・調整をする」)「音声を調整する」)「音声詳細設定」)の設定をします。また、必要に応じて「HDMI 連動設定」(機能操作ガイド「接続機器を使う」)「本機のリモコンで HDMI 連動機器を操作するための設定をする」)をしてください。
- eARC/ARC 対応のオーディオ機器は HDMI 入力 2(eARC/ARC) 端子に接続してください。

### お知らせ

- 光デジタル音声出力端子と HDMI 入力 2(eARC/ARC) 端子から出力される信号は、音声メニューおよび音声調整の効果を得られません (Dolby DRC の効果は、「PCM」や「オート」を選択してリニア PCM 信号で出力される場合にだけ得られます)。
- サンプリングレートコンバーターを内蔵していない MD レコーダーには、デジタル信号での録音はできません。
- AAC 音声の場合には、主音声・副音声の切替は本機では行われません。AAC デコーダー側で切り換えてください。
- HDMI 入力の選択時に、入力信号が著作権保護されている場合は、光デジタル音声出力端子または HDMI 入力 2(eARC/ARC) 端子から出力される信号を他の機器に録音することはできません。

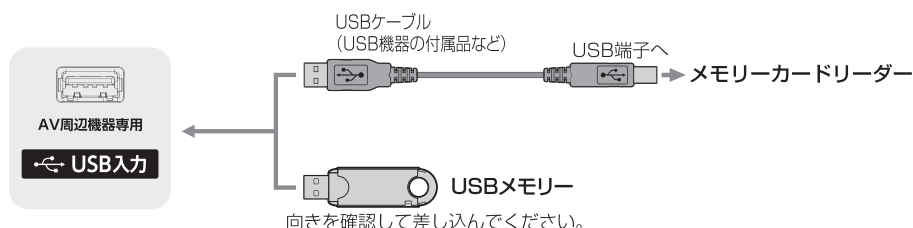
## 外部機器を接続する (つづき)

### USB 機器を接続する

- USB 機器に保存されている動画や写真を本機で見ることができます。
- ※ 暗号化や指紋認証などのセキュリティ機能を有効にした機器や記録メディアなどは、本機では使用できません。

#### ⚠️ ご注意

- 以下の USB 機器は、図の位置の USB 端子 (AV 周辺機器専用) に接続してください。USB (録画用) 端子には接続しないでください。
- ※ 録画用 USB ハードディスクは USB (録画用) 端子へ接続してください。
- USB 機器を取りはずすときは、動画や写真の再生を終了させてください。再生中に機器を取りはずしたり、電源を切ったりすると、機器や記録メディアに記録されているデータが破壊されるおそれがあります。
- それぞれの機器の動作や取り扱いなどについては、機器の取扱説明書をよくお読みください。



#### お知らせ

- USB 機器は本機との相性で使用できない場合があります。
- USB ハブを使って本機の USB 端子に接続した場合に認識できる USB ハブは二つで機器数は最大 7 台です。スロットを複数持つメモリーカードリーダーなどの場合は、1 スロットで 1 台とみなされます。なお、USB ハブを使った場合は、正常に動作しないことがあります。



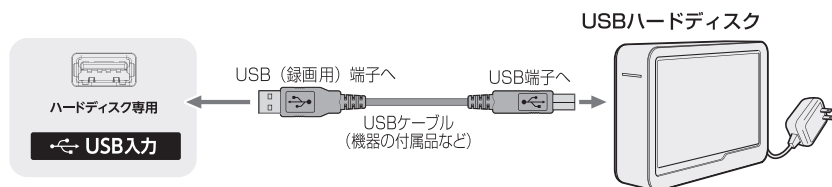
## 録画機器を接続する

### ⚠️ご注意

- パソコンや他のテレビ、録画機器などで使用していた USB ハードディスクを本機に接続して登録すると、それまでに保存されていたデータや録画番組などはすべて消去されます。
- SeeQVault™ のハードディスクも録画番組はすべて消去されます。
- 本機で使用していた USB ハードディスクをパソコンで使用するには、パソコンで初期化する必要があります。その際に、本機で録画した番組はすべて消去されます。
- 本機に接続した USB ハードディスクを取りはずす場合は、未登録の機器を含めて「USB ハードディスクの設定をする」の「機器の取りはずし」(📄 機能操作ガイド「録画機器を使う」)「USB ハードディスクの設定をする」)の手順で操作してください。
- 本機にバスパワー方式の機器を接続する場合は、必ず本機の電源を待機にし、電源プラグをコンセントから抜いてください。
- USB ハードディスクの動作中は、USB ハードディスクの電源を切ったり、接続ケーブルを抜いたりしないでください。録画した番組が消えたり、USB ハードディスクが故障したりする原因となります。
- 本体側面の USB 端子に USB バスパワー方式の機器を接続して同時に使用すると、USB ハードディスクでの録画動作に障害を与えることがあります。
- USB ハードディスクや USB ハブは専用の AC アダプターを接続してご使用ください。本機で接続確認済の機器でも AC アダプターを接続しない場合は動作保証できません。

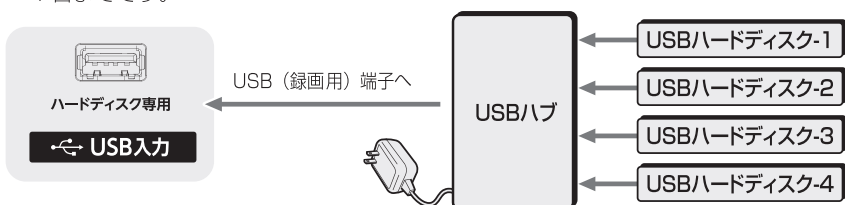
## USB ハードディスクが 1 台のとき

- USB ハードディスクは、USB 入力端子 (録画用) に接続します。



## USB ハードディスクが複数台のとき

- USB ハブを使用すれば、複数の USB ハードディスクを接続することができます。
- 8 台までの USB ハードディスクを本機に登録できます。ただし、同時に接続できるのは 4 台までです。



## 外部機器を接続する（つづき）

### お知らせ

- 複数の未登録 USB ハードディスクを接続した状態で本機の電源を入れると、不特定の順番で登録が始まります。USB ハードディスクの登録名や接続場所などを特定しやすくするために、1 台ずつ接続して登録の処理が終わったら次の USB ハードディスクを接続するようにしてください。
- 複数台の USB ハブを経由して本機に USB ハードディスクを接続することはできません。
- 本機で接続確認済の USB ハードディスクについては、ハードディスクメーカーのホームページをご確認ください。
- 接続確認済機器でも、すべての動作を保証するものではありません。

### Bluetooth 機器を接続する

- 本機は Bluetooth 機能を搭載しており、Bluetooth 対応デバイスと無線で接続することができます。
- 本機とスマートフォンを Bluetooth で接続することはできません。

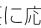
### Bluetooth 機器と接続（ペアリング）する

- 1 **決定** を押し、**上**・**下** と **決定** で「省エネ・その他の設定」⇒「Bluetooth 設定」の順に進む
- 2 **上**・**下** で「Bluetooth 機器一覧」を選び、**決定** を押し
  - あらかじめ接続する Bluetooth 機器を登録待機状態にしておいてください。
- 3 **【赤】** を押し
  - デバイスの検出が始まるので、**上**・**下** で接続したい機器を選択し、**決定** を押しします。  
※検出中でも機器を選択、登録することができます。
- 4 画面の指示に従い、機器をペアリングする




### お知らせ

- 接続する Bluetooth 機器の操作方法については、ご使用になる Bluetooth 機器の取扱説明書をご覧ください。
- Bluetooth 機器について、動作保証はしておりません。お買い求めになった製品のメーカーへお問い合わせください。
- A2DP 対応の Bluetooth オーディオ機器を接続した場合、Bluetooth の特性により音声が遅延するため、映像と音声にずれが発生します。

# インターネットを利用するための接続をする

- はじめてインターネットを利用する場合は、通信事業者やプロバイダー（インターネット接続業者）との契約が必要です。通信事業者または取り扱いの電気店などにご相談ください。
- 接続が終わったら、必要に応じて「ネットワーク設定」（機能操作ガイド「インターネットを楽しむ」）「インターネットに接続するための設定をする」）をしてください。
- モデムとルーターが一体化されている場合もあります。それぞれの取扱説明書もよくお読みください。

## 本機をインターネットに接続したときにできること

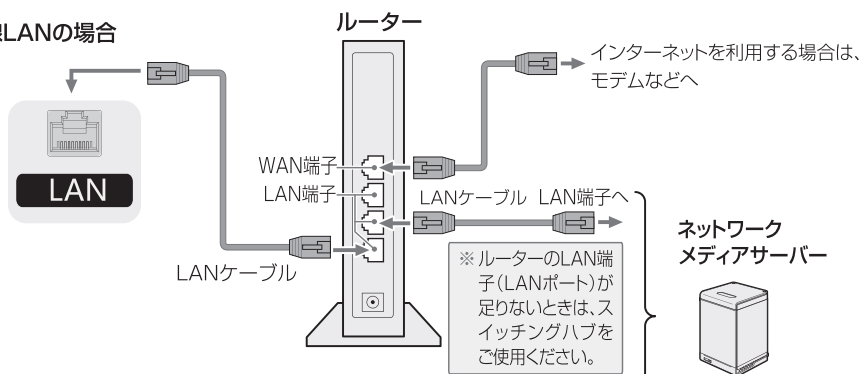
できること	内 容
ネットワークサービス	● 動画配信サービスなどのネットワークサービスを楽しむことができます。 （  機能操作ガイド「インターネットを楽しむ」）「ネットワークサービスを楽しむ」）
データ放送の双方向サービス	● データ放送の双方向サービスを利用して、クイズ番組に参加したり、ショッピング番組で買物をしたりすることができます。 （  機能操作ガイド「テレビを見る」）「データ放送やラジオ放送を楽しむ」） ※本機は電話回線を利用した双方向サービスには対応していません。
ソフトウェアの更新	● サーバーから本機の最新ソフトウェアをダウンロードすることができます。 （  11 ページの「ソフトウェアを更新する」）



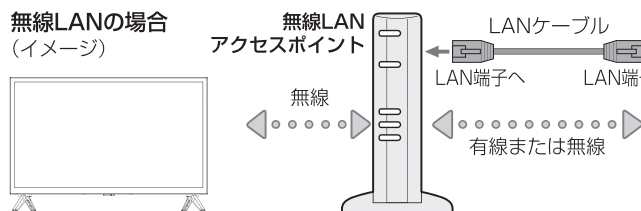
## ホームネットワークを接続する

- 有線 LAN のブロードバンドルーターの場合は、本機と機器を接続します。無線 LAN アクセスポイントの場合は、本機を無線 LAN で接続する設定をします（有線 LAN か無線 LAN のどちらかを選びます。両方を同時に使用することはできません）。

### 有線LANの場合



### 無線LANの場合 (イメージ)

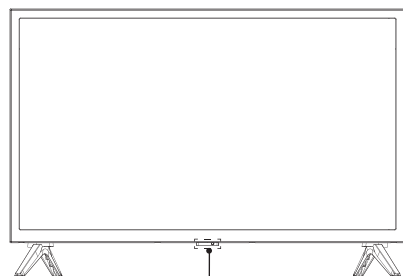


### お知らせ

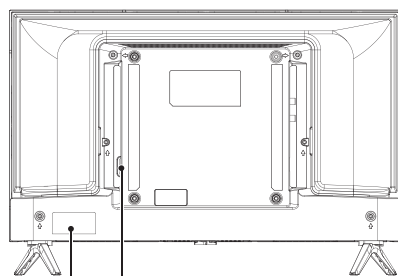
- 無線 LAN で接続していて、ネットワーク経由で映像を取得しているときに、その映像が止まったりノイズが出たりする場合は、無線 LAN アクセスポイントおよび本機の設定を見直すか、有線 LAN で接続してください。
- すべての無線 LAN アクセスポイントでの接続を保証するものではありません。
- 本機の設置環境によっては、無線 LAN を使用できないことがあります。
- 無線 LAN をご使用の場合、暗号設定が「暗号なし」のときは、デジタル放送などの著作権保護データホームネットワーク上で視聴することができません。著作権保護無しのデータを取り扱う場合も、無線 LAN のセキュリティ設定を行うことを強く推奨します。

# 各部の名前

## 本体操作部



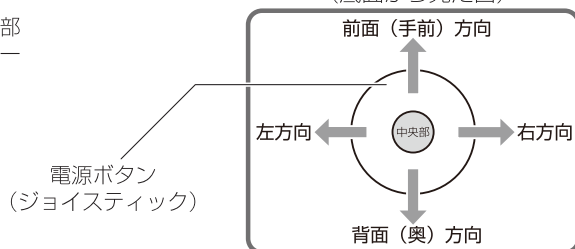
電源ボタン  
電源ランプ  
リモコン受光部  
明るさセンサー



保証書用ラベル

AC INPUT

(底面から見た図)



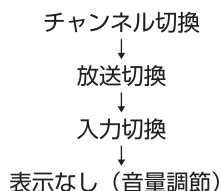
電源ボタン  
(ジョイスティック)

■ **ジョイスティック (中央部) を押す:**  
電源「入」と電源「待機」の切り換えを行います。

■ **ジョイスティックを奥に倒す:**  
一時的に音を消す (消音する) ことができます。

■ **ジョイスティックを左右に倒す:**  
音量を調節することができます。右に倒すと、音量が大きくなり、左に倒すと音量が小さくなります。

■ **ジョイスティックを手前に倒す:**  
倒すごとに以下のようにモードが切り換わります。



各切換モードでジョイスティックを左右に倒すと、それぞれの項目の切り換えができます。

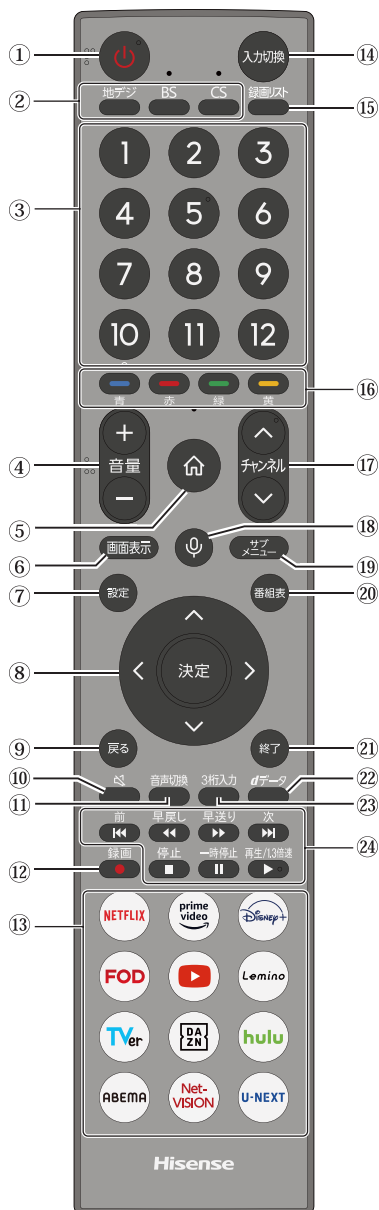
※ 機能操作ガイド「テレビを見る」> 「本体ボタンによる「機能切換」について」

### お知らせ

● 電源ランプは本機の状態により以下のよう  
に点灯します。  
電源「待機」: 赤  
電源「入」: 消灯  
(電源起動時及びリモコン操作時: 白)

# リモコンの準備をする

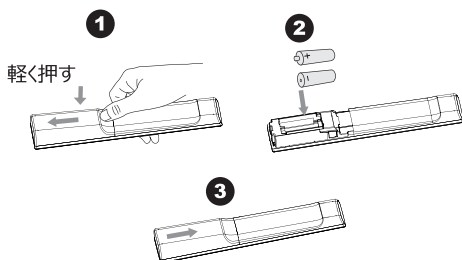
## 各ボタンの機能



- ① 待機と電源オンの切り換えを行います。
- ② 放送の種類を切り換えます。
- ③ チャンネルを切り換えます。
- ④ 音量を調節します。
- ⑤ ホーム画面を表示します。
- ⑥ 視聴中の放送や外部入力の情報を表示します。
- ⑦ 設定メニューを表示します。
- ⑧ 画面上で選択 / 決定時に使用します。
- ⑨ 前の操作に戻ります。
- ⑩ 音を一時的に消します。
- ⑪ 複数音声の番組で音声を切り換えます。
- ⑫ 現在見ている番組の録画をします。
- ⑬ 動画配信サービスの画面に切り換えます。
- ⑭ 接続している外部機器の映像に切り換えます。
- ⑮ USB ハードディスクに録画した番組のリストを表示します。
- ⑯ 画面に表示された各種機能が割り当てられています。
- ⑰ テレビのチャンネルを順番に切り換えます。
- ⑱ ボイス機能を使用します。
- ⑲ サブメニューを表示します。
- ⑳ 番組表を表示します。
- ㉑ 操作を終了します。
- ㉒ デジタル放送番組に連動したデータ放送画面に切り換えます。
- ㉓ チャンネル番号を入力して選局します。
- ㉔ 録画した番組や接続した機器の再生や操作を行います。

## 電池の入れ方

- 単三形乾電池を2本ご使用ください。お買い上げ時は単三形乾電池が2本付属されています。
- 1 電池カバーを下方方向に押しながら下げてから、取りはずす
  - 2 極性表示＋と－を確かめて、間違えないように電池を入れる
  - 3 電池カバーをはずしたときと逆の手順で閉め、パチンと音がするまでカバー上部を押し込む



### ⚠️ ご注意

電池は誤った使い方をすると液漏れや破裂することがあります。特に以下の点に注意してお使いください。

- 違う種類の電池を混ぜて使用しない。
- 新しい電池と古い電池を混ぜて使用しない。
- 使えなくなった電池はすぐに取り出す。
- 液漏れした電池は使用しない。

漏れた液に触れると肌が荒れることがあります。万一、液が身体についたときは、水でよく洗い流してください。

### お知らせ

- 付属の電池は動作確認用です。早めに新しい電池と交換してください。
- リモコンを長く使わないときは電池を取り出しておいてください。
- 電池を廃棄するときはお住まいの自治体で定める廃棄方法に従ってください。

## 操作のしかた

本体のリモコン受光部に向けて操作してください。

- リモコン受光部から  
距離 6m 以内  
角度 左右 30°以内、上下 15°以内

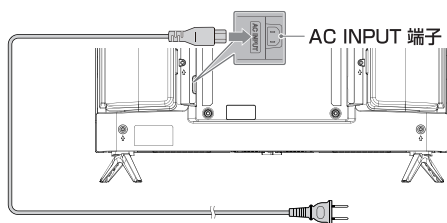
### ⚠️ ご注意

- リモコンには衝撃を与えないでください。また、水に濡らしたり温度の高い所に置いたりしないでください。
- リモコンは直射日光の当たる場所に取り付けたり、放置したりしないでください。熱により変形することがあります。
- 本体のリモコン受光部に直射日光や強い照明が当たっているとリモコンが動作しにくくなることがあります。その場合は照明または本体の向きを変えるか、リモコン受光部にリモコンを近づけて操作してください。
- リモコンを操作してもテレビが動作しない場合は、新しい乾電池と交換してください。
- リモコンを使用するときは、製品が見える場所から操作してください。



# 電源を入れる

- 1 電源コードを本機背面の AC INPUT 端子にしっかりと接続する (24A4N のみ)



- 2 電源プラグは交流 100V コンセントに根元まで確実に差し込む

## ⚠️ ご注意

- 電源コードは必ず最後に接続してください。
- 電源プラグは、長時間で使用にならないとき、非常時や機器の接続、お手入れなどをするとき以外はコンセントに差し込んでおいてください。
- 電源プラグを抜いたままにしておくと、デジタル放送の番組情報が取得できません。また予約した番組の録画ができません。
- 電源プラグは、抜き差しがしやすい位置の、壁のコンセントに直接差しするようにしてください。
- 使用中に電源プラグを抜いたり、電源を突然遮断しないようにしてください。設定などが無効になってしまうことがあります。またハードディスクが故障するおそれがあります。まずリモコンの [電源] を押して電源を「待機」(赤ランプ点灯) にし、そのおよそ 5 秒後に電源プラグを抜いてください。

## 「はじめての設定」をする

### はじめての設定

ご購入後、初めて本機の電源を入れると、「はじめての設定」画面が表示されます。画面の指示に従って設定を行ってください。

- 外部機器と接続する場合は、「はじめての設定」を実施する前に、接続を済ませてください。
- それぞれの設定は、あとから変更することができます。
- 画面の指示に従って、リモコンで操作してください。

### 「はじめての設定」をやり直す

「はじめての設定」をしてもアンテナ接続の不具合などで地上デジタル放送が映らなかった場合は、不具合の対処をしたあとで、「はじめての設定」をやり直すことができます。

- 1 **設定** を押し、**上**・**下** と **決定** で「初期設定」⇒「はじめての設定」の順に進む
- 2 画面の説明を読み、**決定** を押す
  - ワンタッチ選局ボタンのチャンネル設定を手動でお好みに設定したあとで「はじめての設定」をやり直すと、手動で設定した内容が消去されます。その場合は、もう一度チャンネルボタン設定をしてください。
  - データ放送を視聴している状態で「はじめての設定」をやり直した場合、放送によっては設定終了後そのままの状態では設定内容は反映されません。設定終了後に再度データ放送を選局してください。

# 困ったときには

## こんな場合は故障ではありません

### 本機内部からの動作音

電源待機時に番組情報取得などの動作を開始する際、「カチッ」という音が聞こえることがあります。

「ジー」という液晶パネルの駆動音が聞こえることがあります。

### ときどき「ピシッ」というきしみ音が出る

周囲との温度差によってキャビネットがわずかに伸縮するために起こる音です。故障ではなく、性能などにおよぼす悪影響もありません。

### 豪雨や豪雪のときに、映像が乱れたり、まったく映らなくなったりする

衛星放送のアンテナは、比較的天候の影響を受けやすいため、豪雨や豪雪の際は受信感度が落ちることがあります。受信する地域が晴れていても、放映している地域の天候が悪いと、映りが悪くなる場合があります。

### 使用していないのに温まる

使用していない場合でも、番組情報取得などの動作をしているときなどは、本機の温度が多少上昇します。

### リモコンを操作しても反応しないことがある

システムの準備が完了していない場合、リモコン操作が遅れることがあります。しばらく待つて再度操作してください。

## 症状に合わせて解決法を調べる

- テレビが正しく動作しないなどの症状があるときは、以降の記載内容および機能操作ガイドの「症状に合わせて解決法を調べる」から解決法をお調べください。
- 解決法の対処をしても症状が改善されない場合は、電源プラグをコンセントから抜き、「弊社サポートセンター」にご相談ください。
- リモコンでもテレビの本体ボタンでも操作できなくなった場合は、以下の操作を試みてください。

### 電源プラグを抜いてリセットする

- 1 電源プラグをコンセントから抜く
- 2 1分以上待つ
- 3 電源プラグをコンセントに差し込んで、電源を入れる

### 本体の電源ボタンを長押ししてリセットする

- 1 テレビ本体の電源ボタンを4秒以上押し続ける
- 2 本体前面の「電源」の表示ランプが点滅したら、電源ボタンから手を離す  
しばらくすると電源が「入」になり、画面に「リセット機能により、再起動しました。」が表示されます。

# ライセンスおよび商標などについて

## ● Dolby AUDIO

ドルビーラボラトリーズの実施権に基づき製造されています。Dolby、ドルビー、Dolby Audio 及びダブルD記号は Dolby Laboratories Licensing Corporation の商標です。非公開機密著作物。著作権 1992-2022 年 ドルビーラボラトリーズ。不許複製。

## ● HDMI<sup>®</sup> HIGH-DEFINITION MULTIMEDIA INTERFACE

HDMI、HDMI High-Definition Multimedia Interface という語、HDMI のトレードドレスおよび HDMI のロゴは、HDMI Licensing Administrator, Inc. の商標または登録商標です。

## ● ACCESS<sup>™</sup> NetFront<sup>®</sup>

本製品は株式会社 ACCESS の NetFront Browser を搭載しています。ACCESS、ACCESS ロゴ、NetFront は、株式会社 ACCESS の日本国、米国その他の国・地域における商標または登録商標です。

## ● eilex PRISM VIR eilex FOCUS

この製品は Eilex International, LLC からの実施権に基づき製造されています。Eilex PRISM、VIR Filter、Eilex Focus は Eilex International, LLC の商標です。

● YouTube<sup>™</sup> および YouTube ロゴは、Google Inc. の商標または登録商標です。

● 「NETFLIX」は、Netflix, Inc. の登録商標です。

● Blu-ray Disc<sup>™</sup> (ブルーレイディスク)、Blu-ray<sup>™</sup> (ブルーレイ) はブルーレイディスクアソシエーションの商標です。

● Apple、AirPlay、HomeKit、iPad、iPhone、Mac は、米国およびその他の国で登録された Apple Inc. の商標です。商標「iPhone」は、アイホン株式会社の許諾を受けて使用しています。

● Amazon、Prime Video および関連する全てのロゴは Amazon.com, Inc. またはその関連会社の商標です。

● 当取扱説明書の著作権はハイセンスジャパン株式会社に戻属いたします。ハイセンスジャパン株式会社の承諾なく当取扱説明書の内容の全部または一部を複製、改修したり使用したりすることは著作権法上禁止されています。

● その他記載の会社名および製品名は各社の登録商標または商標です。

● 本製品の一部分に Independent JPEG Group が開発したモジュールが含まれています。

● この製品に含まれているソフトウェアをリバース・エンジニアリング、逆アセンブル、逆コンパイル、分解またはその他の方法で解析、及び変更することは禁止されています。

## ● AVC PATENT PORTFOLIO LICENSE

THIS PRODUCT IS LICENSED UNDER THE AVC PATENT PORTFOLIO LICENSE FOR THE PERSONAL USE OF A CONSUMER OR OTHER USES IN WHICH IT DOES NOT RECEIVE REMUNERATION TO (i) ENCODE VIDEO IN COMPLIANCE WITH THE AVC STANDARD ("AVC VIDEO") AND/OR (ii) DECODE AVC VIDEO THAT WAS ENCODED BY A CONSUMER ENGAGED IN A PERSONAL ACTIVITY AND/OR WAS OBTAINED FROM A VIDEO PROVIDER LICENSED TO PROVIDE AVC VIDEO. NO LICENSE IS GRANTED OR SHALL BE IMPLIED FOR ANY OTHER USE. ADDITIONAL INFORMATION MAY BE OBTAINED FROM MPEG LA, L.L.C. SEE [HTTP://WWW.MPEGLA.COM](http://www.mpegla.com)

● This product contains technology subject to certain intellectual property right of Microsoft. Use or distribution of this technology outside of this product is prohibited without the appropriate license(s) from Microsoft.

### PlayReady end user notice

Content owners use Microsoft PlayReady<sup>™</sup> content access technology to protect their intellectual property, including copyrighted content. This device uses PlayReady technology to access PlayReady-protected content and/or WMDRM-protected content. If the device fails to properly enforce restrictions on content usage, content owners may require Microsoft to revoke the device's ability to consume PlayReady-protected content. Revocation should not affect unprotected content or content protected by other content access technologies. Content owners may require you to upgrade PlayReady to access their content. If you decline an upgrade, you will not be able to access content that requires the upgrade.

● This product includes software developed by the OpenSSL Project for use in the OpenSSL Toolkit. (<http://www.openssl.org>)

● This product has used the FreeType code.

# 主な仕様

この製品は日本国内専用です。外国では電源電圧、放送方式が異なるため使用できません。

This TV is designed only for use in Japan and cannot be used in any other countries.

形名	24A4N	32A4N/32E4N	40A4N/40E4N	
サイズ	24V型	32V型	40V型	
電源	内蔵 AC100V, 50/60Hz			
待機電力 (リモコンでの電源OFF時)	0.5W			
消費電力 <sup>*1</sup>	50W	60W	83W	
年間消費電力量 <sup>*2</sup>	42kWh/年	60kWh/年	69kWh/年	
区分名	a	b		
液晶機能	画面寸法	幅 521mm 高さ 293mm	幅 698mm 高さ 393mm	幅 878mm 高さ 485mm
	パネルコントラスト比	3000:1	1200:1	5000:1
	バックライト	直下型 LED (D_LED)		
	画素数	1366 × 768	1920 × 1080	
	色再現	16.7M		
	視野角(上下/左右、CR値>10)	178° / 178°		
受信チャンネル	地上デジタル：地デジ 011～地デジ 528(CATVパススルー対応)			
	BS デジタル：BS100～BS999、 110度CS デジタル：CS001～CS999			
スピーカー	フルレンジ 2個			
音声	出力	実用最大出力 12W (6W + 6W) (JEITA)	実用最大出力 14W (7W + 7W) (JEITA)	
	音声多重	あり		
	サラウンド	あり		

形名		24A4N	32A4N/32E4N	40A4N/40E4N
入出力端子	HDMI 入力	HDMI 入力 2 系統 (eARC/ARC : HDMI 入力 2 のみ対応)		
	ビデオ入力	口径 3.5mm ミニジャック *3		
	USB 端子 (録画専用)	USB2.0		
	USB 端子	USB2.0		
	光デジタル音声出力	光デジタル音声出力 1 系統		
	ヘッドホン端子	口径 3.5mm ステレオミニジャック		
LAN 端子		RJ-45		
チルト&スリーベル機能		なし		
壁掛け対応 (VESA)		あり 幅 200mm 高さ 200mm	あり 幅 100mm 高さ 200mm	あり 幅 200mm 高さ 200mm
スタンド含む 外形寸法 ( ) は本体のみ	幅	553 (553) mm	721 (721) mm	900 (900) mm
	高さ	375 (331) mm	472 (427) mm	565 (520) mm
	奥行	164 (73) mm	159 (73) mm	182 (85) mm
スタンドを含む質量 ( ) は本体のみ		2.8 (2.7) kg	3.9 (3.8) kg	5.5 (5.4) kg
使用環境・保管環境	温度	使用環境 :5℃~35℃ 保管環境 : -20℃~60℃		
	相対湿度 (結露なきこと)	使用環境 :20% ~ 65% 保管環境 :10% ~ 80%		
付属品		「付属品を確認する」(👉 1 ページ) をご覧ください。		

\*1 定格消費電力は、電気用品安全法に基づき算出しています。

\*2 年間消費電力量は、省エネ法に基づいて、工場出荷時の画質設定を標準設定として測定しています。

\*3 市販の 4 極ミニプラグの映像 / 音声ケーブルをご使用ください。

仕様の一部を予告無く変更することがありますのでご了承ください。

# 保証とアフターサービス

本機は日本国内専用です。電源電圧や放送規格の異なる海外ではご利用いただけません。

This TV is designed only for use in Japan and cannot be used in any other countries.

## 保証書について

本機には保証書が添付されています。所定事項の記入および記載内容をよくお読みいただき、大切に保存してください。

本体の保証期間は、お買い上げの日から3年間です。

## アフターサービス

### 調子が悪いときはまずチェックを

「困ったときには」、または機能操作ガイドの「症状に合わせて解決法を調べる」をご参照いただき、故障かどうかお調べください。

### それでも具合が悪いときは

弊社サポートセンターへお問い合わせください。

#### ● 電話によるお問い合わせ

受付時間: 365日 9:00～18:00

フリーダイヤル: 0120-835-111 (土日祝は受付のみ)

ナビダイヤル: 0570-033-677 (有料)

※ フリーダイヤル・ナビダイヤルがご利用いただけない場合: 050-2018-6700 (有料)

#### ● FAXによるお問い合わせ

FAX 番号: 0570-061-117 (有料)

※ お客様のご連絡先、型番、購入年月日、お買い上げ店、故障状況を詳しく記載してください。

#### ● メールによるお問い合わせ

電子メールでのお問い合わせは <https://www.hisense.co.jp/contact/> のお問い合わせのページで受け付けています。お客様のご連絡先、型番、ご購入年月日、お買い上げ店、故障状況を詳しく記載してください。

※ サポート受付に関しては変更させていただく場合がございます。

弊社ホームページでサポート時間などをご確認の上、ご利用されるようお願いいたします。

## 保証期間中の修理は

保証書の記載内容に基づいて修理させていただきます。詳しくは保証書をご覧ください。

本機の不具合・修理など、何らかの原因で、本機のメモリーに保存されたデータが破損・消滅した場合など、いかなる場合においても記録内容の補償およびそれに付随するあらゆる損害について、当社は責任を負いません。また、いかなる場合においても、当社にて記録内容の修復は致しません。あらかじめご了承ください。

## 保証期間経過後の修理は

修理によって機能が維持できる場合は、ご希望により有料で修理させていただきます。

## 補修用性能部品の保有期間 8年

この商品の補修用性能部品は、製造元が製造打ち切り後8年保有しています。

※補修用性能部品とは、その商品の機能を維持するために必要な部品です。

ご相談になるときは以下のことをお知らせください。

形名	
製造番号	
使用状況や故障の状態	できるだけ詳しく ※映像の調子が悪い状況を伝えにくい場合は、メールによるお問い合わせを利用して症状写真や動画を添付されることをお勧めします。
購入年月日	年 月 日
お買い上げ店	

### 愛情点検



#### 長年ご使用のテレビの点検を！

##### このような症状はありませんか？

- 電源スイッチを入れても映像や音が出ない。
- 映像がときどき消えることがある。
- 変なにおいがしたり、煙が出たりする。
- 電源スイッチを切っても、映像や音が消えない。
- 内部に水や異物が入った。

##### 異常があればご使用中止

事故防止のため、電源を切り、電源プラグをコンセントから抜いて、必ずお買い上げの販売店に点検・修理をご依頼ください。

# 保証書

## Hisense

型名	本体の背面に貼り付けている「保証書用ラベル」をこの点線部分に貼り付けてください。(☎ 29 ページ)	
製造番号		
★ お名前	ふりがな	
お	様	
電話		
客	様	
ご住所		
★ お買い上げ日	保証期間 (お買い上げ日から)	
西暦	年 月 日	本体 3年

# 見本

本書は、取扱説明書などの注意書による正常なご使用において、先保証期間中に故障した場合、本書記載内容に従って、無料修理をお約束するものです。

左記保証期間中に故障が発生した時は、お買い上げの販売店に修理をご依頼の上、修理に際して本書をご提示ください。

なお修理のご依頼に際して「修理規約」をご一読ください。

<https://www.hisense.co.jp/repairpolicy.html>

本書は再発行しませんので紛失しないよう

大切に保管してください。



<個人情報の取扱いについて>

1. 本書にご記入いただいた住所等の情報は、保証期間内のサービス活動およびその後の安全点検活動のために利用させていただきます場合がございますので、ご了承ください。
2. 修理のために、当社から修理委託している協力会社などに必要なお客様の個人情報を預託する場合がございますが、個人情報保護法および当社の個人情報保護プログラムを遵守させていただきますので、ご了承ください。

### <保証規定>

この保証規定は、ハイセンスジャパン株式会社の製品に対するお客様への保証内容を明記したものです。この保証規定は、日本国内においてのみ有効です。また、一定の期間・条件のもとで、弊社からの保証をお約束するものであり、お客様の法律上の権利を制限するものではありません。

#### < 1 保証期間 >

1. 保証期間は、一般家庭用でのご使用の場合、ご購入日より3年間となります。ただし、リモコンは1年間保証となります。

B-CASカード及び有機ELパネルの焼き付きは保証対象外となります。

#### < 2 保証内容 >

1. 取扱説明書・本体貼付ラベル等に従った正常な使用状態で故障した場合には、無償修理いたします。

2. 保証の範囲は、修理・交換を限度とします。故障その他による逸失利益、若しくは、製品の使用上で生じた直接または間接の損害については、その責任範囲に含まれません。また、本機の不具合・修理など、何らかの原因で、本機のメモリーに保存されたデータが破損・消滅した場合など、いかなる場合においても記録内容の補償及びそれに付随するあらゆる損害について、弊社は一切責任を負いかねます。いかなる場合においても、弊社にて記録内容の修復はいたしませんので、あらかじめご了承ください。

3. 次の場合は保証期間内であっても保証適用外、または有償修理となりますので、検査料・技術料・部品代・出張費・送料をご負担いただきます。

(ア) 本書の提示がない場合。

(イ) 本書に、お買い上げ年月日、お客様名、販売店名の記入がない場合、または製造番号が本体の製造番号と一致しない、あるいは記載内容を書き換えた場合。

(ウ) ご使用上の誤り、または弊社以外の手で修理、改造が行われた際の故障及び損傷。

(エ) 火災、地震、風水害、雷、その他の天災地変、虫害、塩害、公害、ガス害、異常電圧、指定外の使用電源による故障及び損傷。

(オ) パネル破損など、故障の原因が外部要因による場合。

(カ) お買い上げ後の取り付け場所の移動、輸送、落下などによる故障及び損傷。

(キ) 消耗または摩耗した部品の交換、汚損した部品の交換。

(ク) 特定の機器との組み合わせによって生じる不具合(相性)・故障の場合。

(ケ) 一般家庭用以外(業務用等)での使用による故障及び損傷。

(コ) 電池の液漏れなどにより生じた障害。

(サ) 保証期間中に発生した故障について、保証期間後に修理依頼された場合。

4. 保証期間内外を問わず、弊社でお預かりした製品が検査にて故障及び損傷がなく、正常に動作している場合は、別途所定の料金を申し受けます。

5. 修理の際、弊社の品質基準に適合した再利用部品を使用することがあります。

6. 修理期間中の代替機の貸し出しは行っておりません。

7. 離島および離島に準ずる遠隔地への出張修理を行った場合には出張に要する実費を申し受けます。

8. 本書に基づく無料修理(製品交換を含む)後の製品については、最初のご購入時の保証期間が適用されます。

### サポートセンター

フリーダイヤル：0120-835-111 (固定電話から)

ナビダイヤル：0570-033-677 (携帯電話から、有料)

受付時間：365日 9:00～18:00

FAX：0570-061-117 (有料)

メールフォーム：<https://www.hisense.co.jp/contact/>

ハイセンスジャパン株式会社

〒212-0058 神奈川県川崎市幸区鹿島田1丁目1番2号

<https://www.hisense.co.jp>

本書に記載されている内容は、予告なく変更されることがあります。あらかじめご了承ください。

本書の内容を無断で転載、コピーすることは禁止されております。

© Hisense Japan Corporation