

Hisense

スタンド取付説明書

- 製品イラストは機種によってイメージが多少異なります。
- 本書のイラストはイメージであり、実際とは異なる場合があります。
- 設置業者様：設置後はこの説明書を必ずお客様にお渡しください。

20266922 A



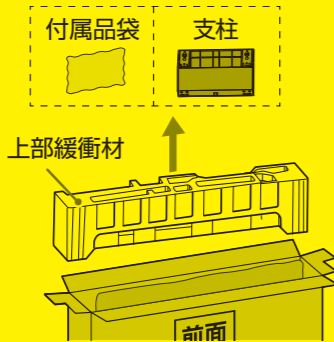
⚠️ ご注意

- 必ず2人以上で運搬 / 移動 / 設置してください。
- プラスドライバー（JIS 2番、直径6mm）をご用意ください。電動ドライバーをご使用の場合、トルクはおよそ1.0N・m（10kgf・cm）に設定してください。
- 画面を強く握るとパネルが破損するおそれがあります。指で強く押さないようにご注意ください。
- 本機は液晶パネルに枠がありません。パネルの縁を強く押さないようにご注意ください。
- ※ 画面保護のため、保護板やタグが付いた保護フィルムを画面に貼りつけている場合があります。この場合は、本機の設置作業が終わってから保護板や保護フィルムをはがしてご使用ください。
- ※ 包装箱に打痕、シワ、穴あき、折り目などが無いかを予めご確認ください。ダメージが見受けられたら速やかに本体電源を入れ、画面破損がないかをご確認ください。画面破損が見られる場合は包装箱は廃棄せず、直ぐに購入元へご報告ください。

1 包装箱を開けて付属品と上部緩衝材を取り出す

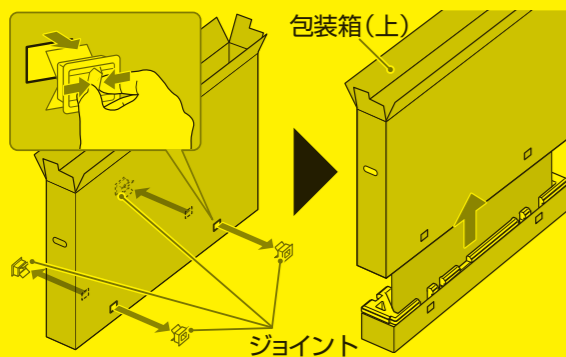
- 機種によって、緩衝材の形が異なります。
- スタンド組立用部品がそろっているかご確認ください。
支柱 × 1個、皿ねじ（M5 × 16mm）× 12個
段付きねじ^{*1}（M5 × 9mm）× 2個
ベースプレート^{*2} × 1個

- *1 段付きねじは支柱についています。
- *2 ベースプレートは下部緩衝材にあります。手順3で取り出します。



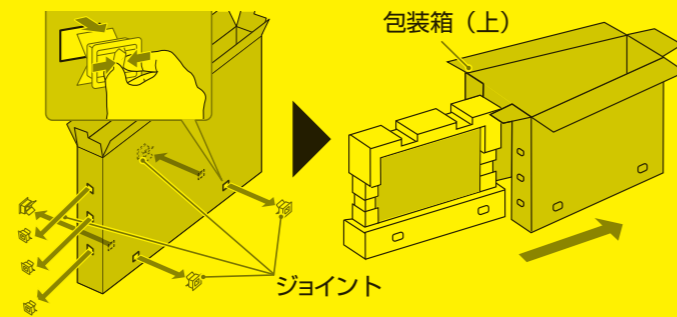
2 包装箱（上）を抜き取る

- 65/75V型
- ジョイント4個をはずして包装箱（上）を抜き取ります。
- ※ 包装箱（上）を抜き取る時に、本体に触れないように注意してください。

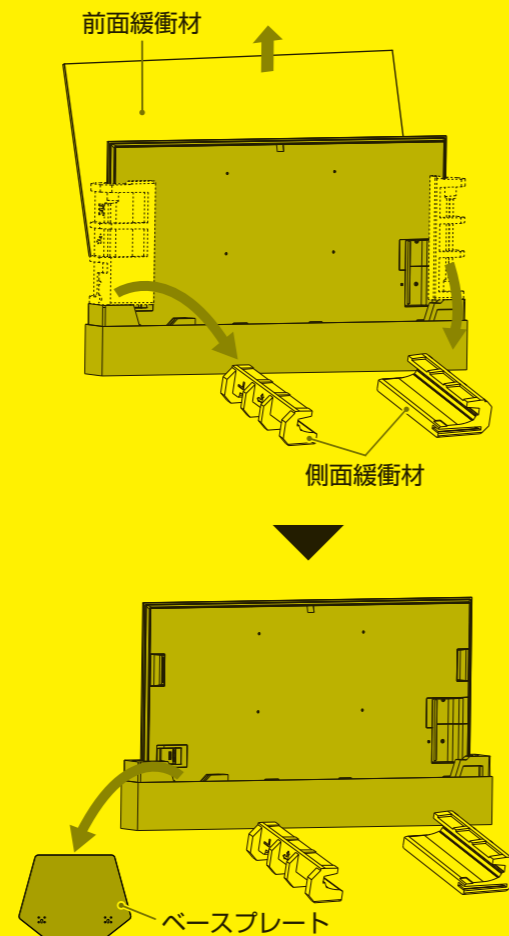


■ 75V / 65V型

- すべてのジョイントをはずして包装箱（上）を開け口から外します。
- ※ 本体を支えながら包装箱（上）を外してください。

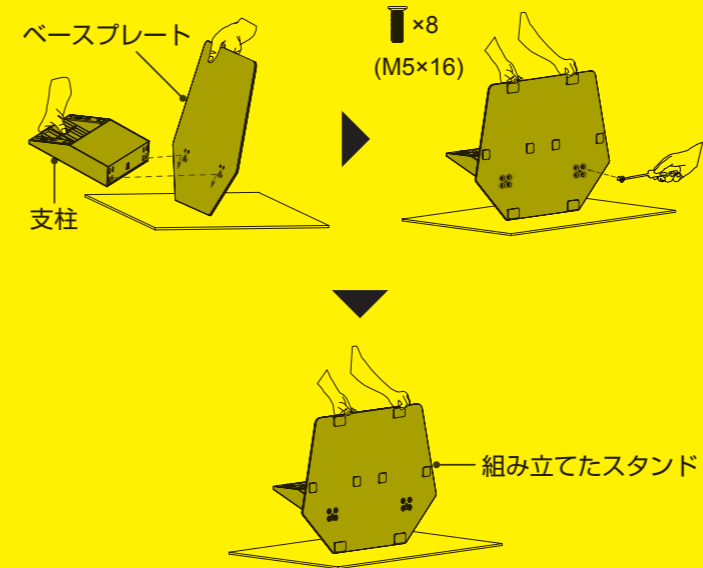


3 前面緩衝材、側面緩衝材、ベースプレートを取り出し、側面緩衝材を床にならべる



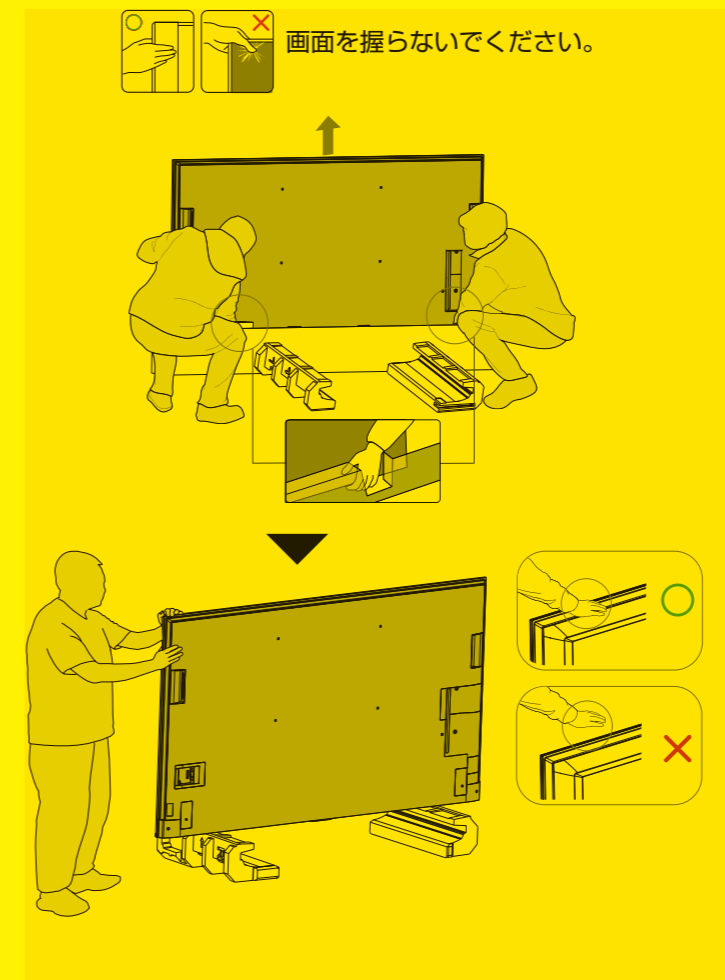
4 支柱をネジ8個（M5 × 16）でベースプレートに取り付ける

- ※ ネジを斜めに締めると、ネジ山が破損するおそれがあります。



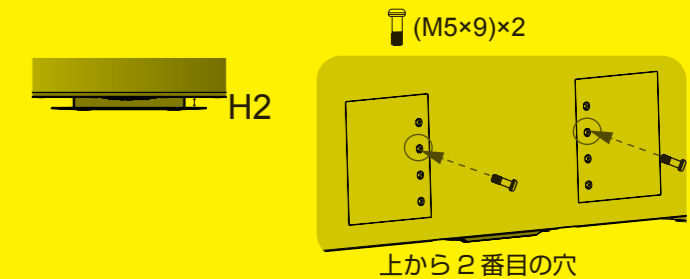
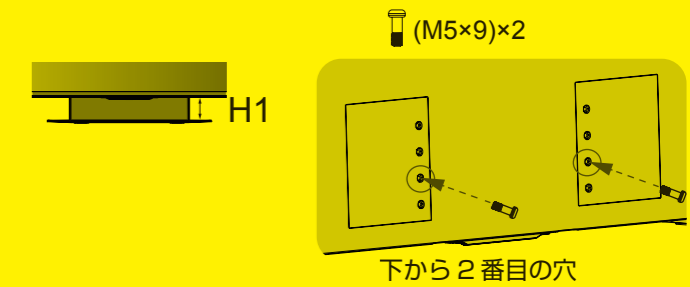
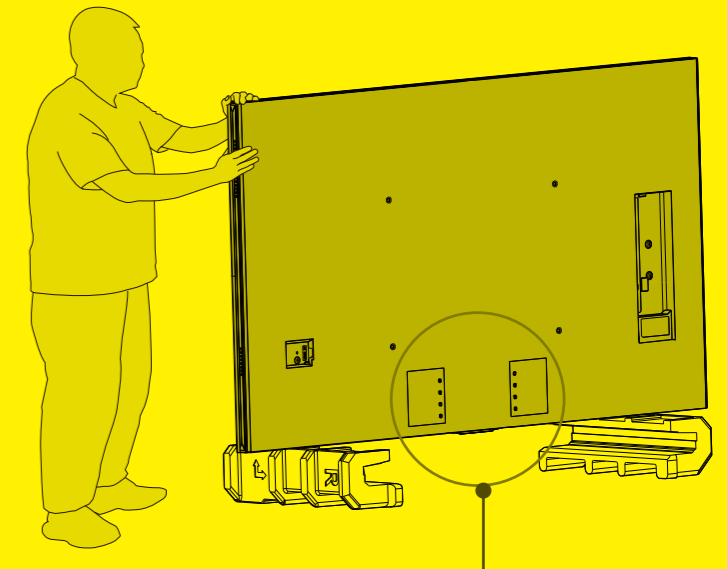
5 本体を側面緩衝材にのせる

- 本体を静かに側面緩衝材にのせます。
- 本体を側面緩衝材にのせる時、必ず本体の下部を持ってください。
- 本体を側面緩衝材にのせた後は、スタンドの取付けが完了するまで一人が手で製品を支えてください。



6 本体背面にあるネジ穴にネジ2個（M5 × 9）を締める

- ※ ネジを斜めに締めると、ネジ山が破損するおそれがあります。
- テレビをサウンドバーと一緒に使用する場合は、スタンドの高い取り付け方（H1）をお勧めします。それ以外の場合は、スタンドが低い取り付け方（H2）をお勧めします。

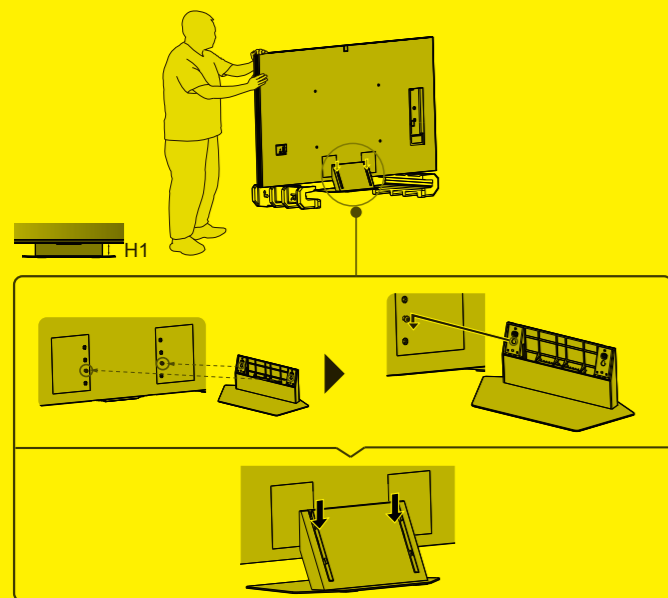


Hisense

スタンド取付説明書

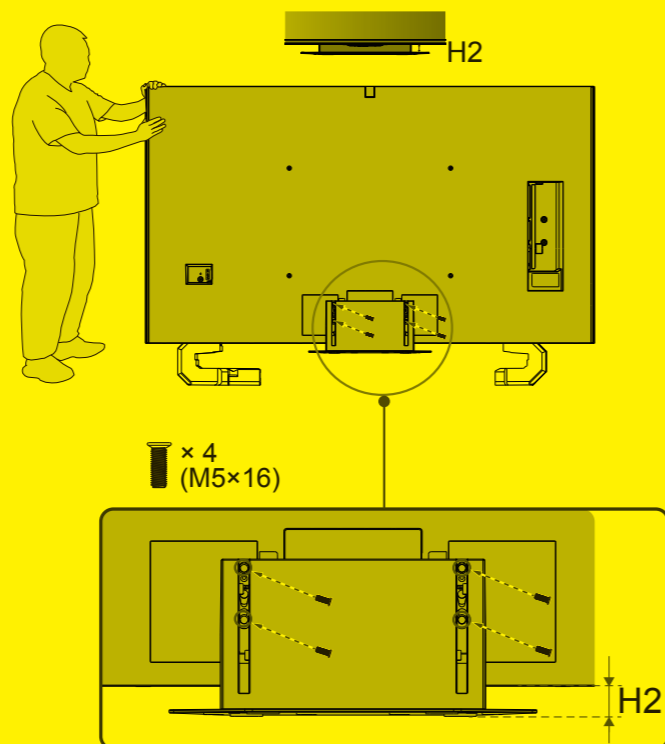
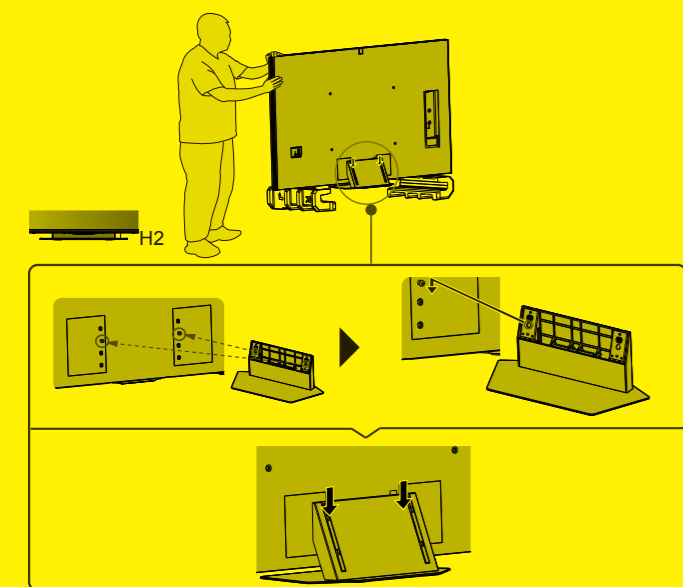
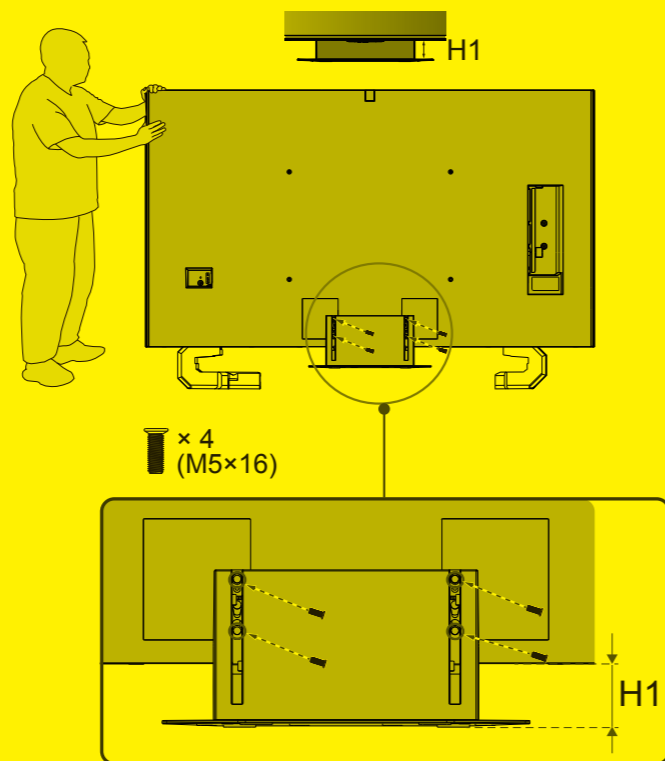
- 製品イラストは機種によってイメージが多少異なります。
- 本書のイラストはイメージであり、実際とは異なる場合があります。
- 設置業者様：設置後はこの説明書を必ずお客様にお渡しください。

7 組み立てたスタンドの穴を本体のネジ 2 個 (M5 × 9) に合わせ、引っ掛けてスタンドを下に引く



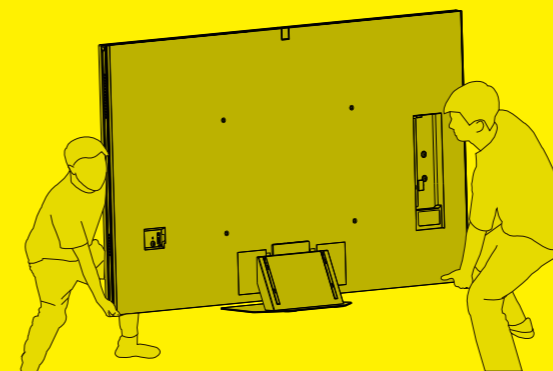
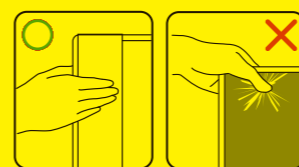
8 本体にスタンドを取り付けて、ネジ 4 個 (M5 × 16) で固定する

- ※ ネジを斜めに締めると、ネジ山が破損するおそれがあります。



9 据え付け場所に移動する

- ※ 画面の保護板はテレビを設置するまではずさないでください。
- ※ 4 コーナーに画面保護用スペーサーがある場合は、設置後にはがしてください。
- ※ タグが付いた保護フィルムが画面に貼りついている場合には、上部からゆっくり下方方向へはがしてください。
- ※ 画面を指で強く押さないようにご注意ください。



⚠ 画面破損注意

画面を強く握らないでください。

- 画面に力を加えると破損するおそれがあります。
- テレビ本体を包装袋から取り出すとき、移動するとき、必ず本体下側を支え、画面ではなく外側のフレーム部分を持ってください。