

Hisense[®]

4K 液晶テレビ

取扱説明書

55U85H

65U85H

75U85H

- ★ インターネットへの接続をおすすめします
インターネットに接続すると、快適にご利用いただくための最新ソフトウェアへの更新など、より便利にそして快適に本機をご利用いただけます。

お買い上げいただきましてありがとうございます。

この取扱説明書をよくお読みの上、正しくお使いください。

特に「安全上のご注意（☞ 3～8 ページ）は、ご使用前に必ずお読みいただき、安全にお使いください。お読みになった後は、保証書とともにいつでも見ることができる場所に保管してください。

1303976 ES-A223207-1 D



商品に関するサポートページ

Hisense[®] ハイセンス

サポートセンター

フリーダイヤル： 0120-835-111

受付時間： 365日 9:00～18:00

FAX： 0570-061-117(有料)

メールフォーム：<https://www.hisense.co.jp/contact/>

ハイセンスジャパン株式会社

〒212-0058 神奈川県川崎市幸区鹿島田1丁目1番2号

<https://www.hisense.co.jp>

本書に記載されている内容は、予告なく変更されることがあります。あらかじめご了承ください。

本書の内容を無断で転載、コピーすることは禁止されております。

© Hisense Japan Corporation

はじめに

- 本書は本機の設置・接続と基本的な操作について説明しています。
- 本機の詳しい操作については、ハイセンス取扱説明書ダウンロードページ内の取扱説明書・機能操作ガイドをご確認ください。
- ※ 記載の URL 及び QR コードで本取扱説明書が表示されない場合は、「ハイセンスジャパン TV」とブラウザ上で検索をしてハイセンス公式ホームページより、所定の TV 型番号にて取扱説明書を検索してください。また、リモコンの裏に記載の QR コードから、ハイセンス公式 HP を閲覧し、本商品型番号の取扱説明書をご参照ください。

- ハイセンス取扱説明書ダウンロードページ
https://www.hisense.co.jp/tv/u85h/assets/pdf/function_manual.pdf



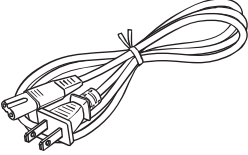
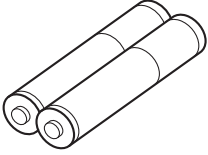

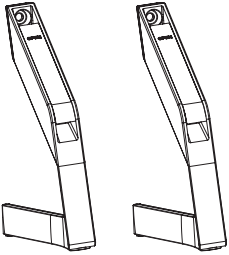
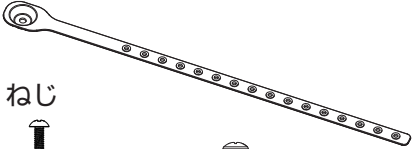

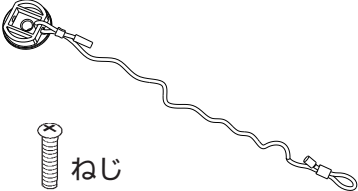



※ 上記のアドレスは予告なく変更される場合があります。

最初に確認してください

付属品を確認する

- 本機には以下の付属品があります。お確かめください。
- アンテナや外部機器などに接続するためのケーブルやコード、器具・機器などは付属しておりません。機器の配置や端子の形状、使用環境などに合わせて適切な市販品を別途お買い求めください。

| | | | |
|--|--|--|---|
| 取扱説明書 × 1 部  | 保証書 × 1 部  | 電源コード × 1 本  | 単三形乾電池 (リモコン用) × 2 本  |
| リモコン (ERF3A46) × 1 台  | スタンド × 1 式  ねじ 4 個 M5 × 12mm | | |
| 転倒防止ベルト × 1 式 ■ 55/65U85H  ねじ  ST4 × 25mm M6 × 12mm | | 転倒防止ひも × 1 式 ■ 75U85H  ねじ  M8 × 30mm | |

※ B-CAS カードは付属していません (ACASチップが搭載されています)。

※ 付属品紛失の際は弊社部品をお求めください。

目次

| | |
|------------------|---|
| はじめに | 1 |
| 目次 | 2 |
| 安全上のご注意 | 3 |
| 使用上のご注意・お手入れについて | 9 |

機器の準備・接続をする

| | |
|---------------------------|----|
| 各部の名前 | 11 |
| 本体操作部 | 11 |
| 本体接続部 | 12 |
| スタンドを取り付ける | 13 |
| テレビを設置する | 15 |
| 正しい置きかた | 15 |
| 転倒・落下防止のしかた | 15 |
| 壁に掛けるとき | 15 |
| デジタル放送の種類と特徴 | 16 |
| アンテナを接続する | 17 |
| お願いとご注意 | 17 |
| BS・110度CSの4K放送を視聴する場合のご注意 | 17 |
| 新4K8K衛星放送に関するお問い合わせ | 17 |
| テレビが映らないとき | 17 |
| 外部機器を接続する | 19 |
| 外部機器接続例 | 19 |
| USB機器を接続する | 22 |
| 録画機器を接続する | 22 |
| Bluetooth機器を接続する | 23 |
| インターネットを利用するための接続をする | 24 |
| 本機をインターネットに接続したときにできること | 24 |

| | |
|------------------|----|
| 接続のしかた（有線LANの場合） | 24 |
| ホームネットワークを接続する | 25 |
| リモコンの準備をする | 26 |
| 各ボタンの機能 | 26 |
| 電池の入れ方 | 27 |
| 操作のしかた | 27 |
| 電源を入れる | 28 |

テレビを使う


| | |
|------------------|----|
| 「はじめての設定」をする | 29 |
| 「はじめての設定」をやり直すとき | 30 |
| ソフトウェアを更新する | 31 |
| 文字を入力する | 32 |

その他の情報

| | |
|----------------------------|----|
| 困ったときには | 33 |
| 有料衛星放送サービスについて | 34 |
| ライセンスおよび商標などについて | 35 |
| 本機の無線LAN/Bluetoothを使う際のお願い | 36 |
| 主な仕様 | 37 |
| 保証とアフターサービス | 42 |

説明のしかたについて

 **ご注意** 説明文中で、とくにご注意ください点を記載しています。

 **お知らせ** 機能などの補足説明、参考にしていただきたいこと、制限事項などを記載しています。

 関連する内容が記載されているページの番号を示しています。

 「機能操作ガイド」に関連する内容が記載されていることを示しています。

- 本書は、55U85H/65U85H/75U85H で共用です。本書中のイラストは特に断りのない限り、55U85H のイラストで説明しています。他の機種はイメージが多少異なります。
- 本書のイラスト、画面表示などはイメージであり、実際とは異なる場合があります。



● 安全上のご注意

ご使用前に ～最初に必ずお読みください～

商品および取扱説明書には、お使いになるかたや他の人への危害と財産の損害を未然に防ぎ、安全に正しくお使いいただくために、重要な内容を記載しています。

次の内容（表示・図記号）をよく理解してから本文をお読みになり、記載事項をお守りください。

【表示の説明】







| 表示 | 表示の意味 |
|---|--|
|  警告 | “取り扱いを誤った場合、人が死亡、または重傷（*1）を負うことが想定されること”を示します。 |
|  注意 | “取り扱いを誤った場合、人が軽傷（*2）を負うことが想定されるか、または物的損害（*3）の発生が想定されること”を示します。 |

*1：重傷とは、失明やけが、やけど（高温・低温・化学）、感電、骨折、中毒などで、後遺症があるもの、および治療に入院や長期の通院を要するものをさします。

*2：軽傷とは、治療に入院や長期の通院を要さない、けが、やけど、感電などをさします。

*3：物的損害とは、家屋・家財および家畜・ペットなどにかかわる拡大損害をさします。

【図記号の例】

| 図記号 | 図記号の意味 |
|--|---|
|  禁 止 | “  ”は、禁止（してはいけないこと）を示します。 具体的な禁止内容は、図記号の中や近くに絵や文章で示します。 |
|  指 示 | “  ”は、指示する行為の強制（必ずすること）を示します。 具体的な指示内容は、図記号の中や近くに絵や文章で示します。 |
|  注 意 | “  ”は、注意を示します。 具体的な注意内容は、図記号の中や近くに絵や文章で示します。 |

警告

異常や故障のとき

- 煙が出ている、変なにおいがするとき、すぐに電源プラグをコンセントから抜く



そのまま使用すると、火災・感電の原因となります。

プラグを抜け 煙が出なくなるのを確認し、お買い上げの販売店にご連絡ください。

- 画面が映らない、音が出ないときは、すぐに電源プラグをコンセントから抜く



そのまま使用すると、火災の原因となります。

お買い上げの販売店に、プラグを抜け 点検をご依頼ください。

- 内部に水や異物がはいつたら、すぐに電源プラグをコンセントから抜く



そのまま使用すると、火災・感電の原因となります。

プラグを抜け お買い上げの販売店に、点検をご依頼ください。

- 落としたり、キャビネットを破損したりしたときは、すぐに電源プラグをコンセントから抜く



そのまま使用すると、火災・感電の原因となります。

プラグを抜け キャビネットが破損したままで取り扱おうと、けがのおそれがあります。

お買い上げの販売店に、点検・修理をご依頼ください。

- 電源コードや電源プラグが傷んだり、発熱したりしたときは、本体ボタンの中央部を押して電源を待機にし、電源プラグが冷えたことを確認し、コンセントから抜く



そのまま使用すると、火災・感電の原因となります。

プラグを抜け コードが傷んだら、お買い上げの販売店に交換をご依頼ください。

設置するとき

- 本機はコンセントから電源プラグが抜きやすいように設置する



万一の異常や故障のとき、または長期間使用しないときなどに役立ちます。

指示

- 屋外や浴室など、水のかかるおそれのある場所には置かない



火災・感電の原因となります。

風呂、シャワー室での使用禁止

- ぐらつく台の上や傾いたところなど、不安定な場所に置かない



テレビが落下すると、重大なけがや死亡の原因となります。多くのけが、特にお子様のけがは以下のような簡単な予防措置を取ること回避できます。

禁止

- ・ スタンドは本機に付属のスタンドを付属のネジで本機の本体に固定して使用する。
- ・ 本機を安全に保持できるテレビ台などの専用の家具を使用する。
- ・ 本機は設置するテレビ台などの家具の端からはみ出さないように設置する。

- ・ 背の高い家具（食器棚や本棚など）の上には本機と家具の両方を頑丈な柱や壁などに確実に固定した場合以外は設置しない。
- ・ 本機と本機を設置するテレビ台などの家具の間には、布なども敷かない。
- ・ お子様には、本機やリモコンを操作するために本機を設置したテレビ台などの家具によじ登ると危険であることをよく説明して教え、お子様がテレビを設置した家具によじ登らないように注意する。

これまで使用していたテレビを使い続ける場合や別の場所に移動する場合にも上記と同様な対応が必要です。テレビ台を使用するときは、その取扱説明書もよくお読みください。

- 振動のある場所に置かない



振動でテレビが移動・転倒し、けがの原因となります。

振動禁止

- 電源プラグは交流 100V コンセントに根元まで確実に差し込む



交流 100V 以外を使用すると、火災・感電の原因となります。

指示 差し込みかたが悪いと、発熱によって火災の原因となります。傷んだ電源プラグ、ゆるんだコンセントは使わないでください。

- 電源コードのコネクターは、本機の AC INPUT 端子に確実に差し込む



差し込みかたが悪いと、発熱によって火災の原因となります。

指示 本機を移動したりしたときは、差し込み部分のゆるみがないかご確認ください。

安全上のご注意 (つづき)



警告

■ 上にものを置いたり、ペットをのせたりしない



上載せ禁止

金属類や、花びん・コップ・化粧品などの液体、ペットの尿・体毛などが内部にはいった場合、火災・感電の原因となります。重いものなどが置かれて落下した場合、けがの原因となります。

■ 壁掛け金具をテレビに取り付ける場合にはテレビ本体に取り付けてあるネジは使用しない



禁止


壁掛け金具側で指定されているネジを使用しないと、テレビが脱落してけがの原因となります。

■ 転倒・落下防止の処置をする



禁止

転倒・落下防止の処置をしないと、テレビの転倒・落下によってけがなどの危害が大きくなります。

転倒防止のしかたは  15 ページをご覧ください。

■ 壁に取り付けて使用する場合、壁掛工事は、お買い上げの販売店に依頼する



指示

工事が不完全だと、けがの原因となります。

■ 壁に取り付けて使用する場合には、垂直な壁面に取り付け角度 0° で設置する



指示

本機の取付角度は（垂直な壁面に対して）0° のみに対応しています。取付金具で傾けた設置をすると、テレビが落下して、テレビの破損だけでなく、けがや床などが損傷する原因となります。

因となります。

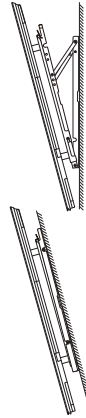
■ 壁に取り付けて使用する場合には、



禁止

● 取付金具で傾けた設置はしない

● 傾斜した壁面へは設置しない



取付金具で傾けた設置や、傾斜した壁面への設置をすると、テレビが落下して、テレビの破損だけでなく、けがや床などが損傷する原因となります。

使用するとき

■ 修理・改造・分解はしない



分解禁止

内部には電圧の高い部分があり、感電・火災の原因となります。内部の点検・調整および修理は、お買い上げの販売店にご依頼ください。

■ 電源コード・電源プラグは、



禁止

● 傷つけたり、延長するなど加工したり、加熱したり（熱器具に近付けるなど）しない

● 引っ張ったり、重いものを載せたり、はさんだりしない

● 無理に曲げたり、ねじったり、束ねたりしない

火災・感電の原因となります。

■ 異物を入れない



異物侵入禁止

通風孔などから金属類や紙などの燃えやすいものが内部にはいった場合、火災・感電の原因となります。

特にお子様にはご注意ください。

■ 雷が鳴りだしたら、テレビ・電源コード・アンテナ線および本機に接続した機器やケーブル・コードに触れない



禁止

感電の原因となります。

■ 包装に使用しているビニール袋でお子様が遊んだりしないように注意する



指示

かぶったり、飲み込んだりすると、窒息のおそれがあります。万一、飲み込んだ場合は、直ちに医師に相談してください。

■ 電源コードは、本機の付属品を使用する



指示

付属品以外の電源コードを使用すると、火災・感電の原因となることがあります。

■ 本機に付属されている電源コードを他の機器に使用しない



禁止

他の機器に使用すると、火災・感電の原因となることがあります。



警告

お手入れについて

- ときどき電源プラグを抜いて点検し、刃や刃の取り付け面にゴミやホコリが付着している場合は、きれいに掃除する



電源プラグの絶縁低下によって、火災の原因となります。

指示



注意

設置するとき

- 温度の高い場所に置かない



直射日光の当たる場所やストーブのそばなど、温度の高い場所に置くと火災の原因となります。

禁止

また、キャビネットの変形や破損などによって、感電の原因となることがあります。

- 通風孔をふさがない



通風孔をふさぐと内部に熱がこもり、火災の原因となることがあります。

禁止

壁に押しつけないでください(10cm以上の間隔をあける)。押し入れや本箱など風通しの悪いところに押し込まないでください。テーブルクロス・カーテンなどを掛けたりしないでください。じゅうたんや布団の上に置かないでください。あお向け・横倒し・逆さまにしないでください。

- 湿気・油煙・ホコリの多い場所に置かない



加湿器・調理台のそばや、ホコリの多い場所などに置くと、火災・感電の原因となることがあります。

禁止

- 移動したり持ち運んだりする場合は、



指示

- 包装箱から出すとき、持ち運ぶときは、二人以上で取り扱う(85V型は三人以上)

一人で取り扱うと、身体を痛めたり、テレビを落としてけがをしったりする原因となることがあります。

- 離れた場所に移動するときは、電源プラグ・アンテナ線・機器との接続線および転倒防止をはずす

はずさないまま移動すると、電源コードが傷つき火災・感電の原因となったり、テレビが転倒してけがの原因となることがあります。

- 車(キャスター)付きのテレビ台に設置している場合、移動させるときは、キャスターの固定を解除し、テレビを支えながら、テレビ台を押す

テレビを押したり、テレビを支えていなかったりすると、テレビが落下してけがの原因となることがあります。

- 衝撃を与えないように、ていねいに扱う

テレビが破損してけがの原因となることがあります。

- 位置を調整する場合は、本体下面部を持って調整する



指示

パネルに無理な力が加わると、パネルが破損するおそれがあります。

- 車(キャスター)付きのテレビ台に設置する場合は、キャスターが動かないように固定する



指示

固定しないとテレビ台が動き、けがの原因となることがあります。

畳やじゅうたんなど柔らかいものの上に置くときは、キャスターをはずしてください。キャスターをはずしないと、揺れたり、傾いたりして倒れることがあります。

使用するとき

- テレビ台を使用するときは、



禁止

- 不安定な台を使わない
- 片寄った載せかたをしない

● テレビ台の扉を開けたままにしない

- 耐荷重が本機の質量より軽いテレビ台を使わない

- テレビ台の端からはみ出さない

安全上のご注意 (つづき)

⚠ 注意

● 本機とテレビ台の間には布など何も敷かない

倒れたり、破損したり、指をはさんだり、引っ掛けたりして、けがの原因となることがあります。特にお子様にはご注意ください。

■ コンセントや配線器具の定格を超える使いかたはしない



タコ足配線をしないでください。火災・感電の原因となります。
禁止

■ 電源プラグを抜くときは、電源コードを引っ張って抜かない



電源コードを引っ張って抜くと、電源コードや電源プラグが傷つき火災・感電の原因となることがあります。
引っ張り禁止
電源プラグを持って抜いてください。

■ ぬれた手で電源プラグを抜き差ししない



感電の原因となることがあります。
ぬれ手禁止

■ テレビやテレビ台にぶら下ったり、上に乗ったりしない



落ちたり、倒れたり、壊れたりしてけがの原因となることがあります。
禁止 特にお子様にはご注意ください。

■ 旅行などで長期間使用しないときは、安全のため電源プラグをコンセントから抜く



万一故障したとき、火災の原因となることがあります。
プラグを抜く 本体ボタンの中央部やリモコンの電源ボタンを押して画面を消した場合は、本機への通電は完全には切れていません。本機への通電を完全に切るには、電源プラグをコンセントから抜いてください。

■ ヘッドホンやイヤホンを使用するときは、音量を上げすぎない



耳を刺激するような大きな音量で聞くと、聴力に悪い影響を与えることがあります。
禁止

■ リモコンに使用している乾電池は、



● 指定以外の乾電池は使用しない
● 極性表示+と-を間違えて挿入しない
禁止

- 充電・加熱・分解したり、ショートさせたりしない
- 火や直射日光などの過激な熱にさらさない
- 表示されている「使用推奨期限」の過ぎた乾電池や、使い切った乾電池はリモコンに入れておかない
- 長期間使用しないときは、乾電池をリモコンに入れておかない
- 種類の違う乾電池、新しい乾電池と使用した乾電池を混ぜて使用しない

これらを守らないと、液もれ・発熱・発火・破裂などによって、やけど・けがの原因となることがあります。

もれた液が目にはいたり、皮膚についたりすると、目や皮膚に障害を与えるおそれがあります。目や口にはいたり、皮膚についたりしたときは、きれいな水でよく洗い流し、直ちに医師に相談してください。

衣服についたときは、すぐにきれいな水で洗い流してください。器具についたときは、液に直接触れないでふき取ってください。

■ 液晶テレビの画面をたたいたり、衝撃を加えたりしない



ガラスが割れて、けがの原因となることがあります。
禁止

■ テレビの周囲に薬品、芳香剤、消臭剤、化粧品、洗剤などを置かない



薬品・芳香剤・消臭剤・化粧品・洗剤などの中には、プラスチックに付着すると劣化やひび割れを生じさせるものがあります（詳しくは、下の「お知らせ」をご覧ください）。テレビのキャビネットやスタンド部分が破損すると、感電の原因となったり、テレビが転倒してけがの原因となったりすることがあります。薬品・芳香剤・消臭剤・化粧品・洗剤などがテレビに付着したときは、すぐにきれいにふき取ってください。テレビのキャビネットやスタンド部分などにひび割れなどの破損が生じたときは、すぐにお買い上げの販売店に修理をご依頼ください。

注意

お知らせ

- 本機のキャビネット、スタンドなどにはプラスチックが多く使われています。薬品・芳香剤・消臭剤・化粧品・洗剤などの中にはプラスチックに付着したままにしておくと、プラスチックの劣化・ひび割れ（ケミカルストレスクラック）の原因となるものもあります。

「ケミカルストレスクラック」とは、製品荷重などの応力が加わっているプラスチック部分に、薬品・芳香剤・消臭剤・化粧品・洗剤などが付着すると、付着物がプラスチック内部に浸透して応力との相互作用でひび割れや破損が発生する現象です。こぼれたこれらの液体などが、製品底面のプラスチック部分と設置台のすき間に浸み込んだ場合でも、放置すると発生することがあります。

お手入れについて

- お手入れのときは、電源プラグをコンセントから抜く



感電の原因となることがあります。

プラグを抜け

- 3年に一度は内部の清掃を、お買い上げの販売店にご相談ください



本体の内部にホコリがたまったまま使用すると、火災や故障の原因となる

指示 ことがあります。

特に湿気の多くなる梅雨期の前に行うと効果的です。内部清掃費用については、お買い上げの販売店にご相談ください。

- お手入れや、画面の向きを変える際に、



禁止

- 画面とキャビネットの隙間に液体や異物を入れない
- 画面を押ししたり、引っ張ったりしない

画面の内面はガラスでできています。無理に曲げたり、傷つけたりした場合、画面が割れて、けがの原因となることがあります。

● 使用上のご注意・お手入れについて

液晶画面について

- 液晶画面を太陽に向けたままにすると、液晶画面を傷めてしまいます。屋外や窓際には置かないでください。
- 液晶画面を強く押したり、ひっかいたり、上に物を置いたりしないでください。画面にムラが出たり、液晶パネルの故障の原因になります。
- 寒いところでご使用になると、画像が尾を引いて見えたり、画面が暗く見えたりすることがありますが、故障ではありません。温度が上がると元に戻ります。
- 静止画を継続的に表示した場合、残像を生じることがありますが、時間の経過とともに元に戻ります。
- 使用中に画面やキャビネットがあたたかくなる場合がありますが、故障ではありません。

輝点・滅点について

- 画面上に赤や青、緑の点（輝点）が消えなかったり、黒い点（滅点）が表れたりしますが、故障ではありません。液晶画面は非常に精密な技術で作られており、99.99%以上の有効画素がありますが、ごくわずかの画素欠けや常時点灯する画素があります。

メモリーや外部録画機器に保存されるデータに関するご注意

- 本機のメモリーには、各種の機能設定データや放送局からのメール・番組購入履歴などが記録されます。
- 本機のメモリーには、放送事業者の要求によりお客様が入力した個人情報や、データ放送のポイントなどが記録される場合があります。
- 本機を廃棄・譲渡などする場合には、上記のメモリーに記録されているデータを消去することを強くおすすめします。
- 本機の不具合・修理など、何らかの原因で、本機のメモリーに保存されたデータが破損・消滅した場合など、いかなる場合においても記録内容の補償およびそれに付随するあらゆる損害について、当社は一切責任を負いかねます。また、いかなる場合においても、当社にて記録内容の修復は致しません。予めご了承ください。
- 何らかの原因でコンテンツが外部録画機器で記録できなかった場合や、外部録画機器で記録されたコンテンツが破損あるいは消去された場合など、いかなる場合においてもコンテンツの補償およびそれに付随するあらゆる損害について、当社は一切責任を負いかねます。あらかじめご了承ください。

スクリーン画面のお手入れについて

- お手入れをする前に、必ず電源プラグをコンセントから抜いてください。
- 液晶の画面は特殊加工がされていますので、なるべく画面に触れないようにしてください。また画面の汚れをふきとるときは、乾いた柔らかい布でふきとってください。
- アルコール、シンナー、ベンジンなどは使わないでください。変質したり、塗装がはげたりすることがあります。
- 化学ぞうきんをご使用の際は、その販売会社にご確認ください。
- 布にゴミが付着したまま強くふいた場合、傷が付くことがあります。

外装のお手入れについて

- 乾いた柔らかい布で軽くふいてください。汚れがひどいときは、薄い中性洗剤溶液を少し含ませた布でふきとり、乾いた布でカラ拭きしてください。
- アルコールやベンジン、シンナーを使用すると、表面の仕上げを傷めたり、表示が消えてしまうことがあるので、使用しないでください。
- 布にゴミが付着したまま強くふいた場合、傷が付くことがあります。

アンテナについて

- 妨害電波の影響を避けるため、交通の頻繁な自動車道路や電車の架線、送配電線、ネオンサインなどから離れた場所に立ててください。
- アンテナ線を不必要に長くしたり、束ねたりすると、映像が不安定になる原因となりますのでご注意ください。
- アンテナは風雨にさらされるため、定期的に点検、交換することを心がけてください。美しい映像でご覧になれます。特にばい煙の多いところや潮風にさらされる場所では、アンテナが傷みやすくなります。映りが悪くなったときは、お買い上げ店にご相談ください。

電磁波妨害に注意してください

- 本機の近くで携帯電話などの電子機器を使うと、電磁波妨害などにより機器相互間での干渉が起こり、映像が乱れたり雑音が発生したりすることがあります。

長時間ご使用にならないとき

- 長時間使用しないと機能に支障をきたす場合がありますので、ときどき電源を入れて作動させてください。

国外では使用できません

- この製品が使用できるのは日本国内だけです。外国では放送方式、電源電圧が異なりますので使用できません。
This product is designed for use in Japan only and cannot be used in any other countries.

取り扱い上のご注意

- 液晶画面を強く押ししたり、ボールペンのような先の尖ったもので押さないでください。また、落としたり強い衝撃を与えないようにしてください。特に液晶画面のパネルが割れることがあります。
- 振動の激しいところや不安定なところに置かないでください。また、絶対に落としたりしないでください。故障の原因となります。
- 本機に殺虫剤など、揮発性のものをかけないでください。また、ゴムやビニール製品などを長時間接触させないでください。変質したり、塗装がはげたりすることがあります。

使用環境について

- 本機を冷えきった状態のまま室内に持ち込んだり、急に室温を上げたりすると、動作部に露が生じ（結露）、本機の性能を十分に発揮できなくなるばかりでなく、故障の原因となることがあります。このような場合は、よく乾燥するまで放置するか、徐々に室温を上げてからご使用ください。
- 周辺温度は5～35℃の範囲内でご使用ください。正しい使用温度を守らないと、故障の原因となります。

急激な温度差がある部屋（場所）でのご使用は避けてください

- 急激な温度差がある部屋（場所）でのご使用は、画面の表示品位が低下する場合があります。

リモコンの取り扱いについて

- 落としたり、踏みつけたり、液体をこぼしたりしないよう、ていねいに扱ってください。
- 直射日光が当たるところ、暖房器具のそばや湿度が高いところには置かないでください。

映像や音声の遅れについて

- テレビ放送、外部入力のソースによっては、映像や音声に若干の遅れが生じる場合があります。映像、音声でリズムを取るテレビゲームやカラオケ機器によっては、違和感を感じる場合がありますが、故障ではありません。あらかじめご了承ください。

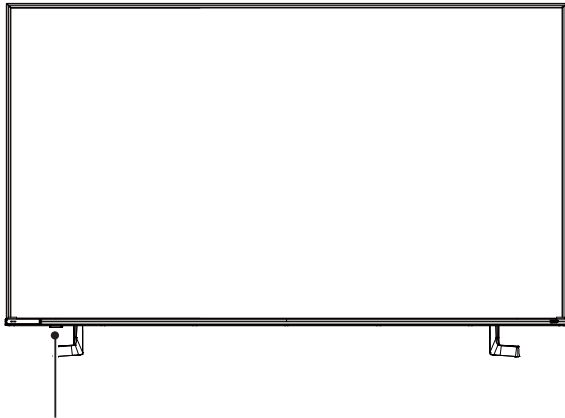
USB ハードディスクについて

- USB ハードディスクを本機に正しく接続してください。正しく接続されていないと、本機ではUSBハードディスクの登録ができません。またハードディスクを破損するおそれがあります。
- 動作中は、テレビ本体、または本機に接続したUSBハードディスクの電源を切ったり、接続ケーブルを抜いたりしないでください。ハードディスクの故障の原因となります。

各部の名前

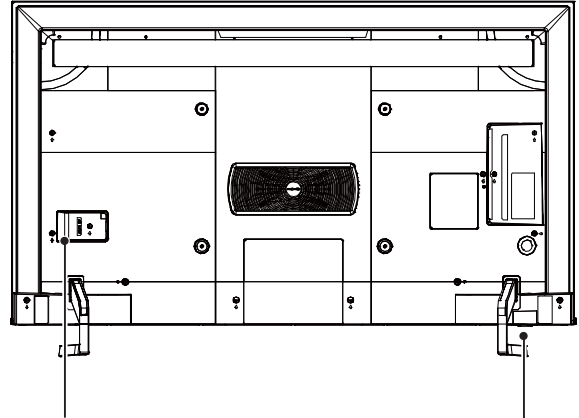
本体操作部

(前面)



リモコン受光部
電源ランプ
明るさセンサー

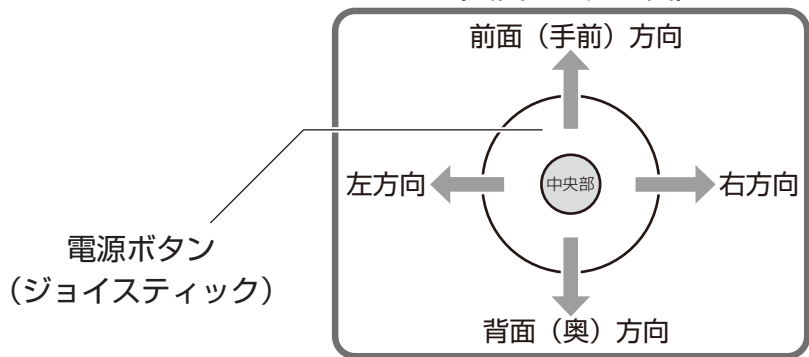
(背面)



AC INPUT

電源ボタン

(底面から見た図)



■ ジョイスティック (中央部) を押す :

電源「入」と電源「待機」の切り換えを行います。

■ ジョイスティックを奥に倒す :

一時的に音を消す (消音する) ことができます。

■ ジョイスティックを左右に倒す :

音量を調節することができます。右に倒すと、音量が大きくなり、左に倒すと音量が小さくなります。

■ ジョイスティックを手前に倒す :

倒すごとに以下のようにモードが切り換わります。

チャンネル切換



放送切換



入力切換



表示なし (音量調節)

各切換モードでジョイスティックを左右に倒すと、それぞれの項目の切り換えができます。

* 機能操作ガイド「テレビを見る」》「本体ボタンによる「機能切換」について」

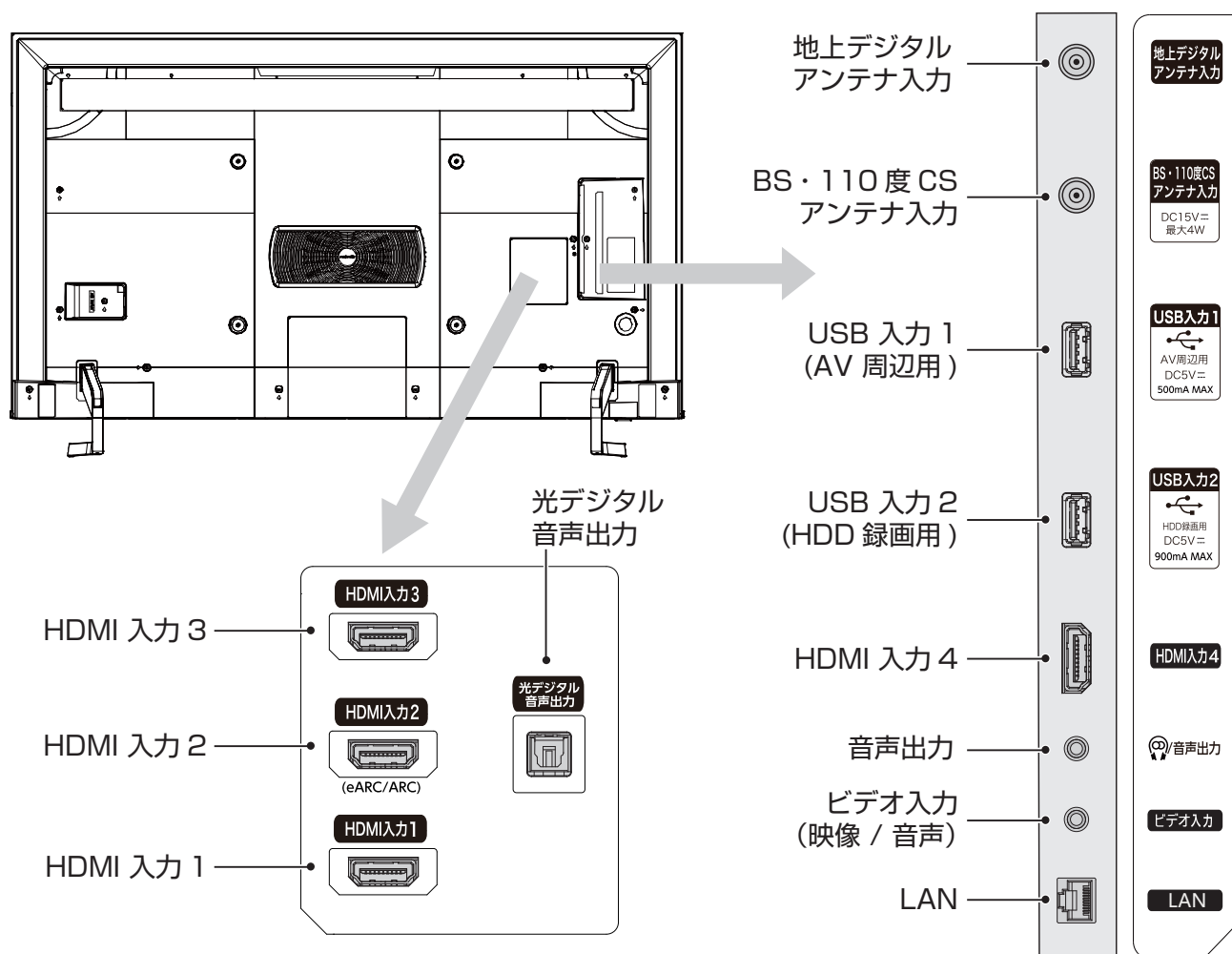
お知らせ

● 電源ランプは本機の状態により以下のように点灯します。

電源「待機」: 赤

電源「入」: 消灯 (電源起動時: 白)

本体接続部



地上デジタルアンテナ入力

アンテナケーブルを使用して地上デジタルアンテナを接続します。

BS・110度CSアンテナ入力

アンテナケーブルを使用してBS・110度CSアンテナを接続します。

USB入力1(AV周辺用)/USB入力2(HDD録画用)

市販のUSBハードディスクやUSB機器を接続します。

音声出力

ヘッドホンや外部オーディオ機器などと接続します。

LAN

動画配信サービス、データ放送や双方向通信用にブロードバンドへ接続するためのモデムやルーターを接続します。

HDMI入力1/2/3/4

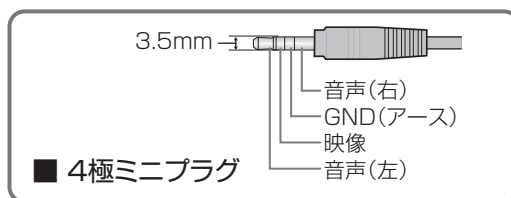
市販のHDMIケーブルを使用して対応機器を接続します。

光デジタル音声出力

市販の光ケーブルを使用して対応機器を接続します。

ビデオ入力(映像 / 音声)

市販のAVケーブルとビデオ入力用変換アダプターを使用して対応機器を接続します。



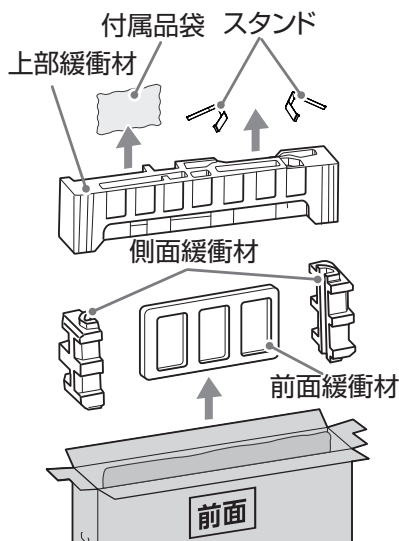
● スタンドを取り付ける

⚠️ ご注意

- 必ず2人以上で運搬 / 移動 / 設置してください。
- プラスドライバー（JIS 2番、直径6mm）をご用意ください。電動ドライバーをご使用の場合、トルクはおよそ1.0N・m（10kgf・cm）に設定してください。
- 画面を強く握るとパネルが破損するおそれがあります。指で強く押さないようにご注意ください。
- 本機についている保護フィルムは、テレビの設置作業が終わってから取り外すようにしてください。
- 本機は液晶パネルに枠がありません。パネルの縁を強く押さないようにご注意ください。

1 包装箱を開けてすべての付属品と緩衝材を取り出す

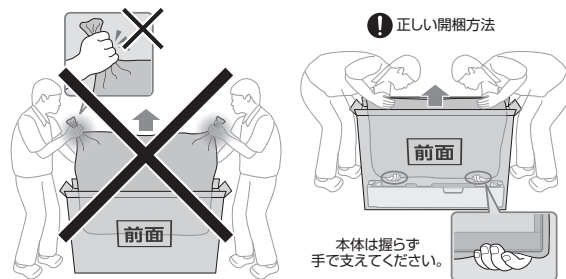
- 機種によって、緩衝材の形が異なります。
- スタンド以外の付属品は、梱包箱内側に貼り付けた付属品袋に収納されています。
- ※ 一部の機種では、上部緩衝材内にも付属品が収納されています。
- スタンド組立用部品（スタンド×2個、ネジ×4本）がそろっているかご確認ください。
- 緩衝材は手順3で使用します。



■ 55U85H

2 本体を包装箱から取り出す

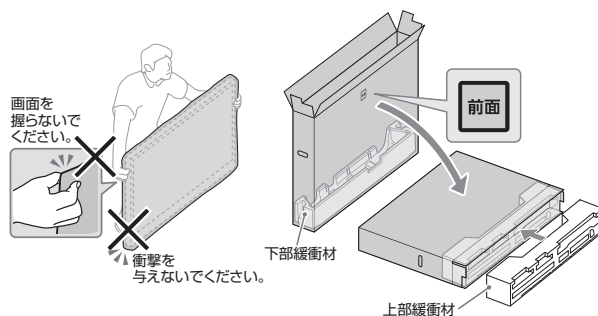
- 本体の下側を手で支えて取り出してください。
- 画面を強く握らないでください。



袋を持って持ち上げないでください。

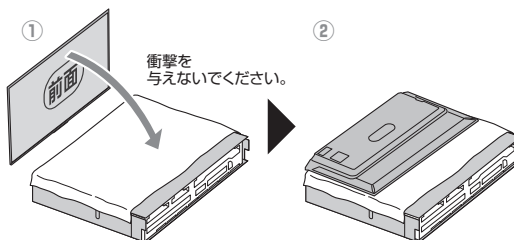
3 簡易テーブルを作成する

- ※ 一人は本体を支え、もう一人は簡易テーブルを作成してください。
- 下部緩衝材が包装箱の奥にセットされていることを確認してください。
- 緩衝材を包装箱にセットします。
- 柔らかい布を敷いてください。



4 本体を簡易テーブルにのせる

- ① 必ず本体の背面側を上向きにして簡易テーブルの上に乗せてください。
- ② 本体と包装箱の下端を合わせます。

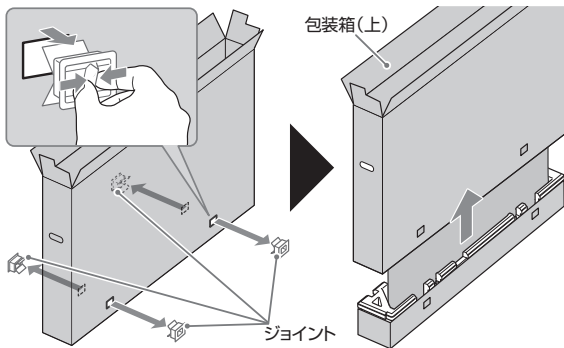


- 手順5に進みます。

■ 65/75U85H

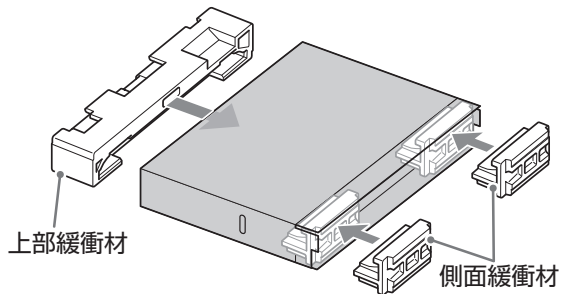
2 包装箱（上）を抜き取る

- ジョイント 4 個をはずして包装箱(上)を抜き取ります。
※ 包装箱（上）を抜き取るときに、本体に触れないように注意してください。



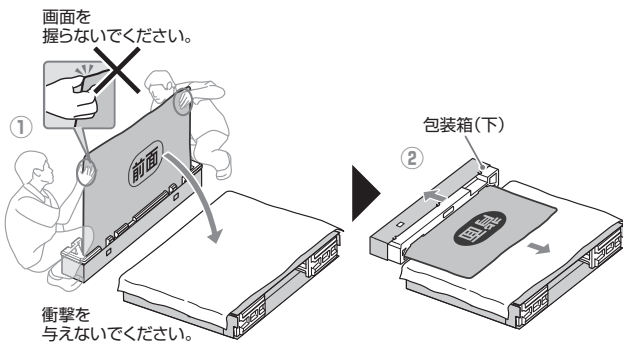
3 簡易テーブルを作成する

- 包装箱(上)に上部緩衝材と側面緩衝材をセットします。
- 柔らかい布を敷いてください。



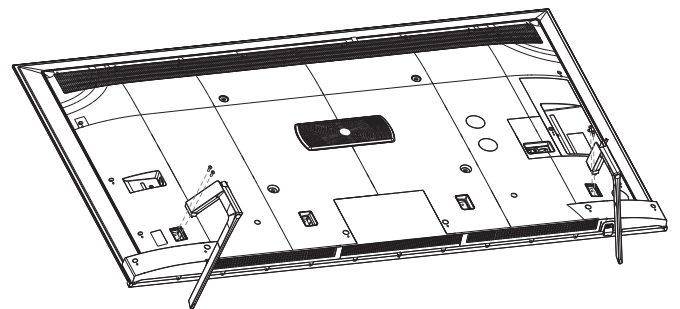
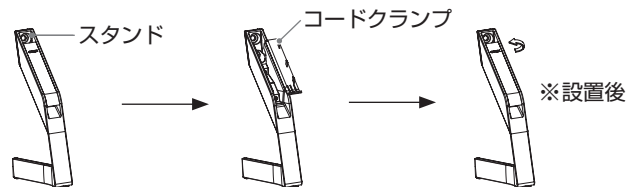
4 本体を簡易テーブルにのせる

- ① 必ず本体の背面側を上向きにして簡易テーブルの上のせてください。
- ② 包装箱（下）を取りはずし、本体と包装箱の下端を合わせます。



5 本体にスタンドを取り付けてネジで固定する

- ① コードクランプのふたを開けます。
- ② スタンドの突起を、本体のくぼみに差し込み、ネジで固定します。
※ ネジを斜めに締めると、ネジ山が破損するおそれがあります。
- ③ スタンドを取り付けたあとに、接続ケーブルをコードクランプに通します。
- ④ コードクランプのふたを閉めます。



※ 65U85H/75U85H は、スタンド取付部位が外側と内側に左右二か所ずつあります。スタンドが左右対称になるように取り付けてください。

6 本機を起こす

- ※ 画面を指で強く押さないようにご注意ください。

⚠ 画面破損注意

画面を強く握らないでください。

- 画面に力を加えると破損するおそれがあります。
- テレビ本体を包装袋から取り出すとき、移動するとき、必ず本体下側を持ち、画面ではなく外側のフレーム部分を支えてください。

● テレビを設置する

本機は重量のある精密機器です。運搬や設置を行う際は、落下や転倒に十分注意してください。また、水平で安定した場所に設置するようにしてください。設置はできるだけ専門業者に依頼してください。

正しい置きかた

- 丈夫で水平な安定した所に設置してください。
- 通風孔をふさがないように本機の上および周囲に10cm以上の空間を設けてください。
- 直射日光が当たらず、気温が安定している場所に設置してください。

転倒・落下防止のしかた

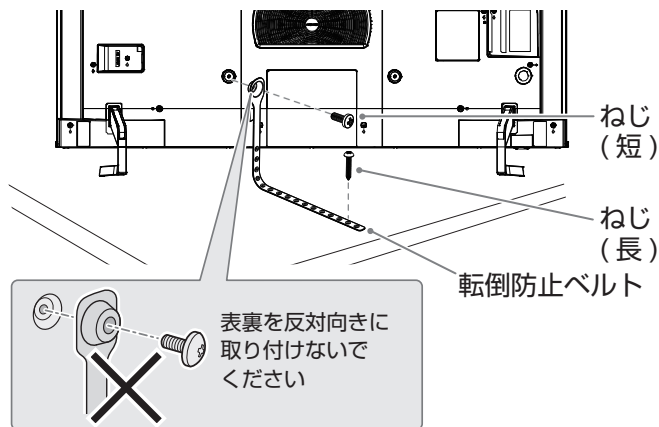
- ベルトはへこんだ側が表になるように取り付けてください。
- ※ 後方には倒れることがあります。固定後は台を壁などに近付けて設置し、お子様はいれないようにしてください。

⚠️ ご注意

- 本機が転倒するとお客様のけがや本機の故障につながります。必ず転倒防止策を行ってください。
- 下記の方法で本機の固定ができない場合は、お買い上げ店などにご相談ください。

■ 55/65U85H

- ① 転倒防止ベルトの太い部分を、テレビ本体背面の VESA 規格のねじ穴の一つに、付属のねじ（短）でしっかりと取り付ける。もう一方の輪の部分は設置する台の確実に支持できる天面に付属のねじ（長）で固定する。



■ 75U85H

- ① テレビ本体背面の VESA 規格のねじ穴の一つに、転倒防止器具の樹脂のアダプター部分を付属のねじで固定する。もう一方の輪の部分は壁などに引っかけて固定する。



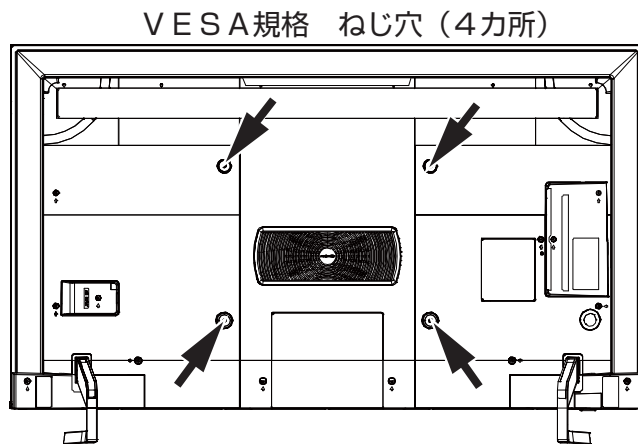
壁に掛けるとき

本機は市販の壁掛け用の金具を使用して壁に掛けることもできます。

テレビ本体背面の VESA 規格のねじ穴を使用します。

⚠️ ご注意

- 壁に掛ける際は、必ずお買い上げ店または工事業者にご依頼ください。
- 本機を壁掛け金具に設置するときは、壁掛け金具の角度を0°（垂直）にして取り付けてください。本機を壁掛けで使用するとき、角度を変更することはできません。



● デジタル放送の種類と特徴

本機は以下の4種類のデジタル放送を受信することができます。

地上デジタル放送

地上波のUHF帯を使用したデジタル放送です。

● UHF帯の電波を使って行う放送で、高品質の映像と音声、さらにデータ放送が特徴です。

● 本機は「CATVパススルー対応」です。

ケーブルテレビ局が再送信する地上デジタル放送を受信することができます。

BS デジタル放送 / 110度 CS デジタル放送

● 受信にはBS・110度CS共用アンテナを使用します。

● BS デジタル放送

デジタル方式の放送衛星（Broadcasting Satellite：通称BS）を使用したデジタル衛星放送です。

・日本全国どこでも同じ放送を楽しむことができ、一部に視聴契約が必要な有料チャンネルがあります。

・2種類のデータ放送（連動データ放送、独立データ放送）や双方向サービスがあります。

● 110度CS デジタル放送（CS）

BS デジタル放送の衛星と同じ東経110度に打ち上げられている通信衛星（Communication Satellite：通称CS）を利用して、スカパーJSAT（株）が運用しているデジタル衛星放送です。

・さまざまなテレビ番組や専門チャンネル、データ放送などの多彩な放送があります。

・多くのチャンネルで有料の視聴契約が必要です。

新 4K8K 衛星放送

新4K8K衛星放送とは、2018年12月から放送を開始したBS・110度CSの4K・8K放送のことです。

・新4K8K衛星放送の開始後も、従来のBS・110度CSおよび地上デジタル放送は引き続き提供されています。

・新4K8K衛星放送はBS・110度CS放送で従来から使用されていた放送波（右旋円偏波の電波）と、新しく使用された放送波（左旋円偏波の電波）で提供されています。

⚠️ ご注意

● 本機は8K放送には対応していません。

● アンテナを接続する

お願いとご注意

- ※アンテナ工事には技術と経験が必要です。アンテナの設置・調整については、お買い上げの販売店にご相談ください。
- アンテナを接続するときは必ず本機の電源を待機にし、電源プラグをコンセントから抜いてください。
 - アンテナや接続に必要なアンテナ線（同軸ケーブル）、混合器、分波器、分配器などは付属されておりません。機器の配置や端子の形状、受信する放送の種類（電波の種類）などに合わせて適切な市販品を別途お買い求めください。
 - F型コネクタがネジ式のアンテナ線をおすすめします。差込式のものを使用する場合は、本機のアンテナ端子のネジ部分と確実に接触するものをご使用ください。接触が悪いと、受信できなかつたり、時々映らなくなつたりすることがあります。
 - F型コネクタのピンが曲がっていないか確認してください。曲がったままで接続すると、折れたり、ショートしたりすることがあります。
 - アンテナ線のF型コネクタは、ゆるまない程度に手で締めつけてください。工具などで締めつけすぎると、壁のアンテナ端子や本機のアンテナ入力端子、背面パネルが破損するおそれがあります。

BS・110度CSの4K放送を視聴する場合のご注意

- 右旋円偏波の電波で提供される日本放送協会（NHK）、BS日本（BS日テレ）、BS朝日、BS-TBS、BSフジ、BSテレビ東京の4K放送は、従来のアンテナ設備でご覧いただけます。
- 左旋円偏波の電波で提供されるSCサテライト放送、QVCサテライト、WOWOW、スカパー・エンターテインメントの4K放送をご覧いただくためには、SHマークのついた新4K8K衛星放送に対応したBS・110度CSアンテナ設備が必要になります。アンテナの設置・調整については、お買い上げの販売店にご相談ください。

⚠️ご注意

- 上記の内容に限らず、現在使用中の機器などの性能・機能によっては、機器交換や工事が必要な場合があります。また、衛星放送用受信設備の技術基準に適合させるため、機器交換や工事が必要な場合があります。お買い上げの販売店にご相談ください。
- 録画機器を経由してアンテナを接続しているとき、テレビが映らない、または映りが悪いような場合は、録画機器を経由しないでアンテナ線の本機に直接接続してみてください。改善される場合、本機の問題ではありません。

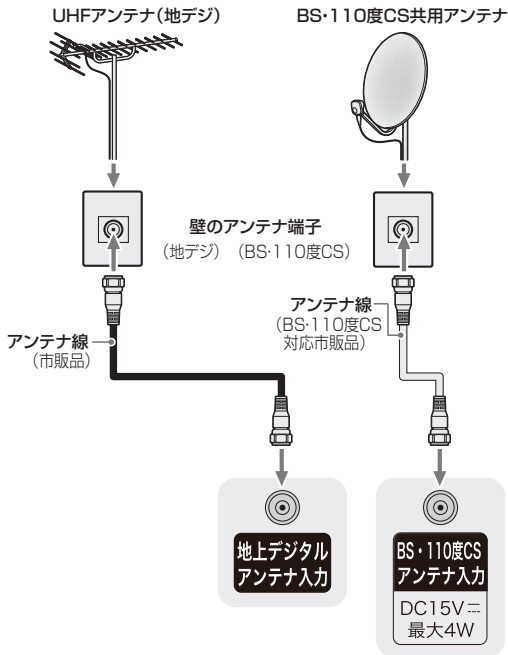
新4K8K衛星放送に関するお問い合わせ

- 新4K8K衛星放送に関するお問い合わせは下記のホームページを参照ください。
一般社団法人 放送サービス高度化推進協会（A-PAB）ホームページ <https://www.apab.or.jp>

テレビが映らないとき

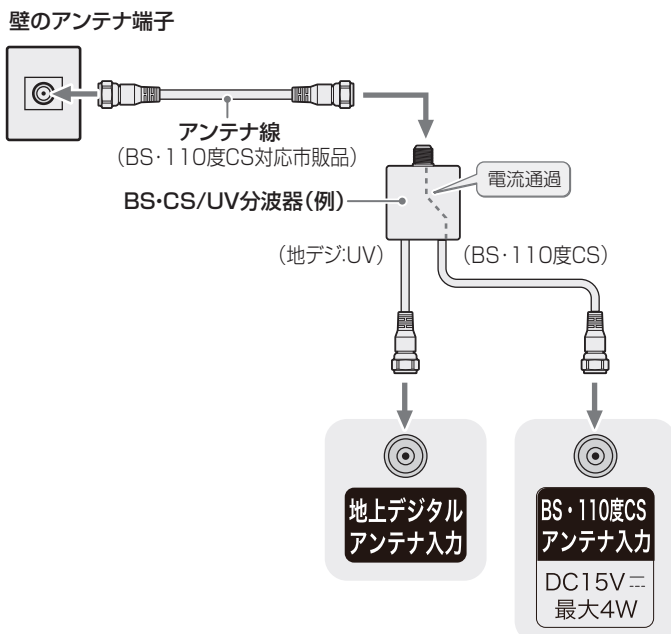
- 「はじめでの設定」をしてもテレビが映らない、または映りが悪いような場合は、録画機器を経由しないで本機に直接接続してみてください。改善される場合、本機の問題ではありません。
 - ・ 録画機器が「BS・110度CSの4K放送」に対応していない場合、「BS・110度CSの4K放送」が映らないことがあります。
 - ・ 録画機器の電源プラグが抜けていると、アンテナ出力端子に電波が出力されない場合があります。
- 症状が改善されない場合は、「アンテナを調整する」（㊦機能操作ガイド「設定・調整をする」）「その他の設定をする」をご覧ください。

地上放送と衛星放送が個別のアンテナの場合



地上放送と衛星放送が混合のアンテナの場合 (マンションの共聴アンテナなど)

- 地上放送と衛星放送の電波が混合されて壁のアンテナ端子に届いている場合は、以下のように接続します。
- マンションなどでの共聴システムの場合は、視聴できる放送の種類についてマンションなどの管理会社にご確認ください。

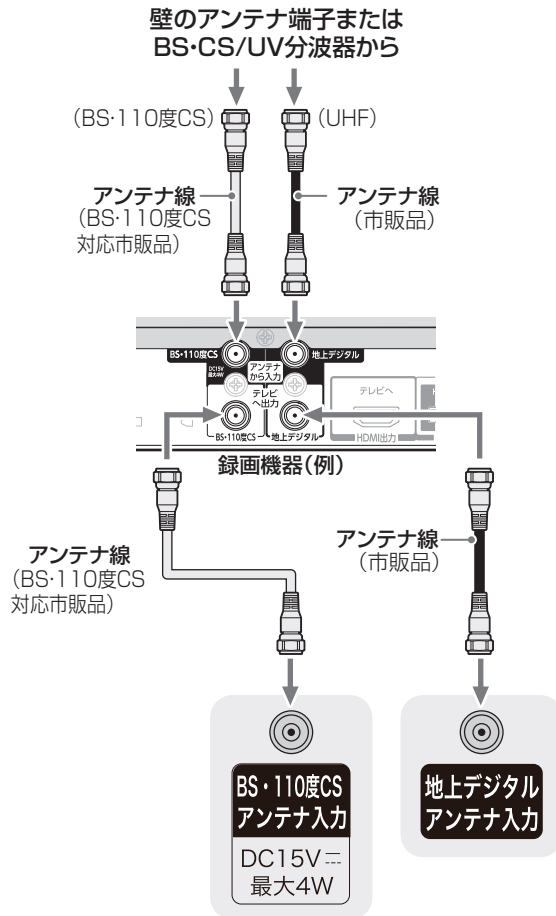


- BS・110度CS共用アンテナは電源を必要とします。BS・CS/U・V混合器や分波器は、本機のBS・110度CSアンテナ入力端子からアンテナ電源が供給できるように、電流通過型のものがようになります。

※ マンションなどでの共聴システムの場合は、本機からBS・110度CS共用アンテナ用の電源を供給する必要はありません。29ページの「はじめでの設定」をするのあとで「衛星アンテナ電源供給」を「しない」に設定してください。詳しくは機能操作ガイド「設定・調整をする」》「その他の設定をする」》「アンテナを調整する」をご覧ください。



録画機器を経由する場合

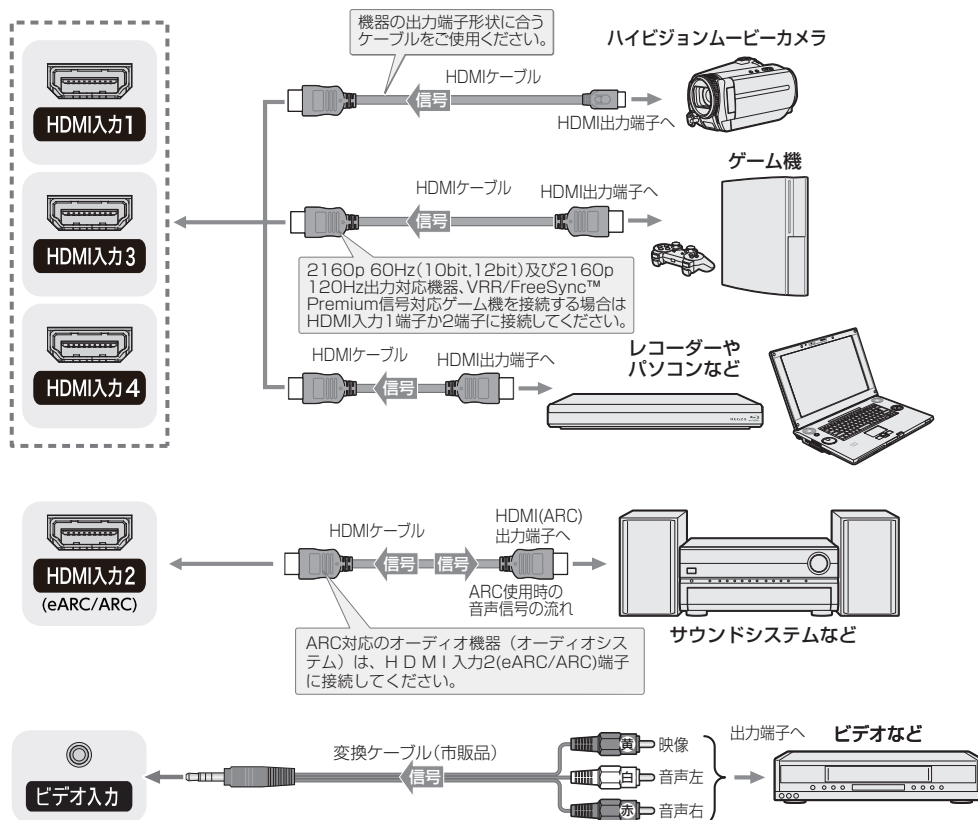
- 録画機器のBS・110度CSアンテナ電源が供給される設定になっていることを確認してください。詳しくは、録画機器の取扱説明書をご覧ください。



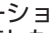
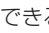
外部機器を接続する





外部機器接続例

- レコーダーなどの録画機器の場合、アンテナの接続については、 18 ページ をご覧ください。
- 接続が終わったら、「外部入力の機能を設定する」( 機能操作ガイド「接続機器を使う」)「外部入力の機能を設定する」)を参照して必要な設定をしてください。
- AV アンプなどのオーディオ機器が ARC(オーディオリターンチャンネル)に対応している場合、従来必要だった光デジタルケーブルの接続は不要で、ARC 対応の HDMI ケーブル 1 本で接続できます。



お知らせ

- 本機の「レゾリューションプラス」( 機能操作ガイド「調整・設定をする」)「精細感・ノイズ調整」)と同様の高画質機能を備えた機器を接続した場合、本機の機能との相互作用で画面のノイズが目立つことがあります。その場合には、接続機器の高画質機能または本機の「レゾリューションプラス」をオフにしてください。
- 変換ケーブルは、片方が4極ミニプラグの映像/音声ケーブル(市販品)を使用してください。
- 本機の HDMI 入力端子は、4K 映像機器にも対応しています。
- 本機の HDMI 入力端子が対応している入力信号および HDMI ケーブルについては次のページをご覧ください。
- HDMI 4K 入力については、すべての 4K 入力映像の表示を保証するものではありません。
- パソコンについて
 - 外部モニターで表示できるように設定し、本機が対応している HDMI 入力信号フォーマットの信号( 機能操作ガイド「さまざまな情報」)「本機で対応している HDMI 入力信号フォーマット」)を入力してください(本機が対応している信号を入力しても、パソコンによっては本機が認識できないことがあります)。
 - パソコンの DVD 再生ソフトなどで再生した映像は、本機の画面で正しく表示されなかったり、映像の動きが不自然になったりすることがあります。


| 接続ケーブル (接続コード) | 画質・音質 | 本機の入出力対応信号 |
|--|----------------|--|
| HDMI ケーブル (入力用 / eARC/ARC 用)  | 画質・音質 ともに最高 | デジタル映像信号 480i、480p、720p、 1080i、1080p、2160p、 2160p 60Hz(10bit、 12bit)、2160p 120Hz (HDMI 入力1、2端子のみ) デジタル音声信号 (入力) リニア PCM、AAC、ドルビー デジタル、ドルビーデジタルプ ラス、ドルビーアトモスサンプ リング周波数： 48kHz、44.1kHz、32kHz ドルビー TrueHD/MAT サンプリング周波数： 48kHz デジタル音声信号 (eARC/ARC) リニア PCM、ドルビーデジタ ル、ドルビーデジタルプラス、 ドルビーアトモス、ドルビー TrueHD/MAT(eARC のみ)、 AAC |
| 映像・音声用 コード (入力 用)  | 画質・音質 ともに標準 | アナログ映像信号 480i アナログ音声信号 |
| オーディオ用 光デジタル ケーブル (出 力用)  | 最高の音質 | デジタル音声信号 (光) リニア PCM、 ドルビーデジタル、 AAC |
| ヘッドホン用 コード  | 標準の音質 | アナログ音声信号 |

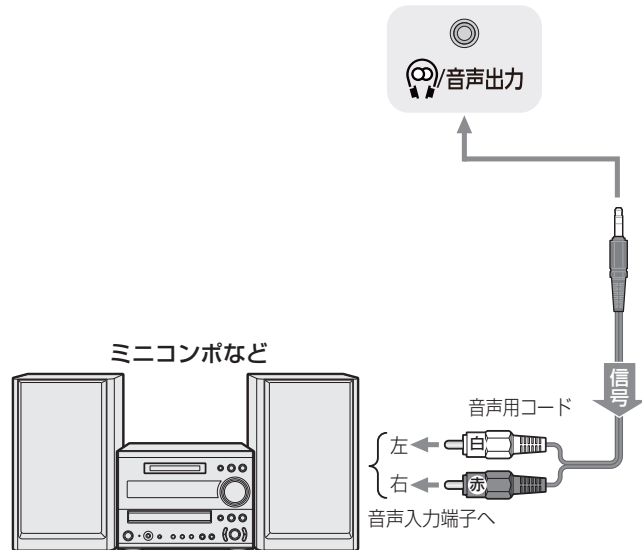
著作権保護について

- 本機の HDMI 入力端子は、HDCP で著作権保護されている映像の再生に対応しています。対応 HDCP バージョン：HDCP1.4、HDCP2.3

- 本機に接続できる接続ケーブル (接続コード) の種類と本機で対応している信号の種類および、これらの中で比較した画質・音質の関係を左表に示します。
- 接続ケーブルの端子形状などは一例です。設置場所や機器の仕様などに合わせて、適切な市販品をご使用ください。
- HDMI ケーブルは、HDMI ロゴ (**HDMI**) の表示があるケーブルをご使用ください。
- ※ 外部機器から 1080p の映像信号を入力する場合は、ハイスピード HDMI® ケーブルをご使用ください。
- ※ 外部機器から 4K の映像信号 (2160p) を入力する場合は、プレミアムハイスピード HDMI® ケーブルをご使用ください。
- ※ 外部機器から 4K の映像信号 (2160p 60Hz(10bit,12bit) 及び 2160p 120Hz) を入力する場合は、ウルトラハイスピード HDMI® ケーブルをご使用ください (HDMI 入力1、2端子のみ)。

アナログ音声入力端子付のオーディオ機器で聴くとき

- ヘッドホン端子を使って、アナログ音声入力端子付のオーディオ機器に接続することができます。
- 「音声詳細設定」( 機能操作ガイド「調整・設定をする」)「音声を調整する」》「音声詳細設定」)の「ヘッドホン出力設定」を「ヘッドホン」に設定してください。



⚠️ ご注意

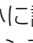
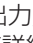
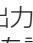
- 接続する機器の取扱説明書もよくお読みください。
- 他の機器を接続するときは、必ず本機および接続する機器の電源を切り、電源プラグをコンセントから抜いてください。

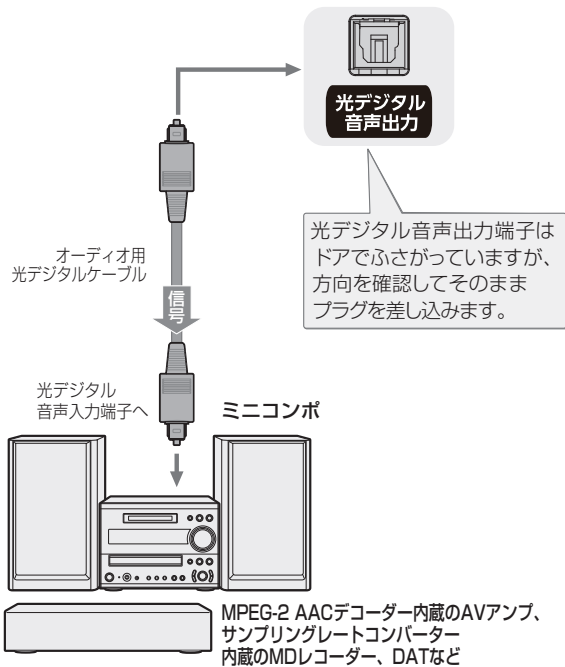
お知らせ

- ヘッドホン端子には、「左右バランス」以外の音声調整の効果は得られません。(ドルビー DRC の効果は、ドルビーデジタル音声記録された映像ソフトなどの視聴時に得られません)。

外部機器を接続する (つづき)

デジタル音声(光)端子付のオーディオ機器で聴くとき

- ミニコンポなどのオーディオ機器 (オーディオシステム) に接続するとき
 - 本機の音量を最小に調節し、ミニコンポなどのオーディオ機器 (オーディオシステム) 側で音量を調節してください。
 - オーディオ機器が対応しているデジタル音声入力に従って、「デジタル音声出力」( 機能操作ガイド「調整・設定をする」)「音声詳細設定」の設定をします。
- サンプリグレートコンバーター内蔵のMDレコーダーやDATに接続するとき
 - MDレコーダーやDATの光デジタル音声入力端子に接続すれば、高音質で録音して楽しむことができます。
 - 「デジタル音声出力」( 機能操作ガイド「調整・設定をする」)「音声詳細設定」を「PCM」に設定します。
- AACデコーダー内蔵AVアンプなどに接続するとき
 - デジタル放送のAAC方式の信号を、AACデコーダー内蔵AVアンプなどで楽しむことができます。
 - 「デジタル音声出力」( 機能操作ガイド「調整・設定をする」)「音声を調整する」「音声詳細設定」を「デジタルスルー」に設定します。


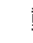


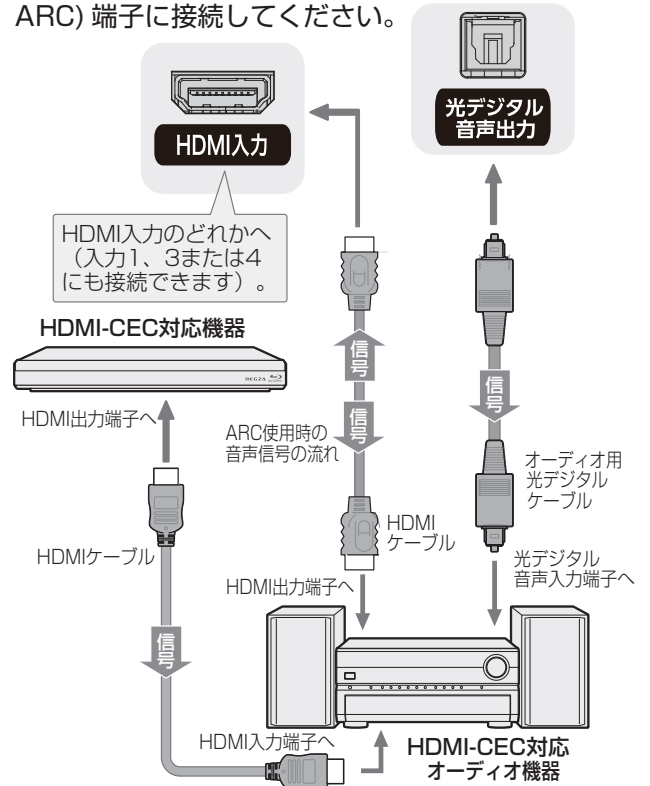
お知らせ

- 光デジタル音声出力端子とHDMI入力2(eARC/ARC)端子から出力される信号は、音声メニューおよび音声調整の効果を得られません (Dolby DRCの効果は、「PCM」や「オート」を選択してリニアPCM信号で出力される場合にだけ得られます)。
- サンプリグレートコンバーターを内蔵していないMDレコーダーには、デジタル信号での録音はできません。
- MPEG-2 AAC音声の場合には、主音声・副音声の切換は本機では行われません。MPEG-2 AACデコーダー側で切り換えてください。
- HDMI入力の選択時に、入力信号が著作権保護されている場合は、光デジタル音声出力端子またはHDMI入力2(eARC/ARC)端子から出力される信号を他の機器に録音することはできません。

※ 光デジタルケーブルのプラグには2種類の形状があります。接続する機器の端子形状に合ったケーブルをお買い求めください。

HDMI-CEC対応のオーディオ機器で聴くとき

- HDMI-CEC対応のオーディオ機器を本機にHDMIケーブルで接続すれば、本機のリモコンでオーディオ機器の音量を調節するなどの操作ができます。
- オーディオ機器のHDMI入力端子にHDMI-CEC対応機器 (HDMI連動機器) を接続することができます。
- オーディオ機器が対応しているデジタル音声入力に従って、「デジタル音声出力」( 機能操作ガイド「調整・設定をする」)「音声を調整する」「音声詳細設定」の設定をします。また、必要に応じて「HDMI連動設定」( 機能操作ガイド「接続機器を使う」)「本機のリモコンでHDMI連動機器を操作するための設定をする」をしてください。
- ARC対応のオーディオ機器はHDMI入力2(eARC/ARC)端子に接続してください。



※ ARC対応のオーディオ機器を、ARC対応のHDMIケーブルでHDMI入力2(eARC/ARC)端子に接続する場合は、光デジタルケーブルの接続は不要です。

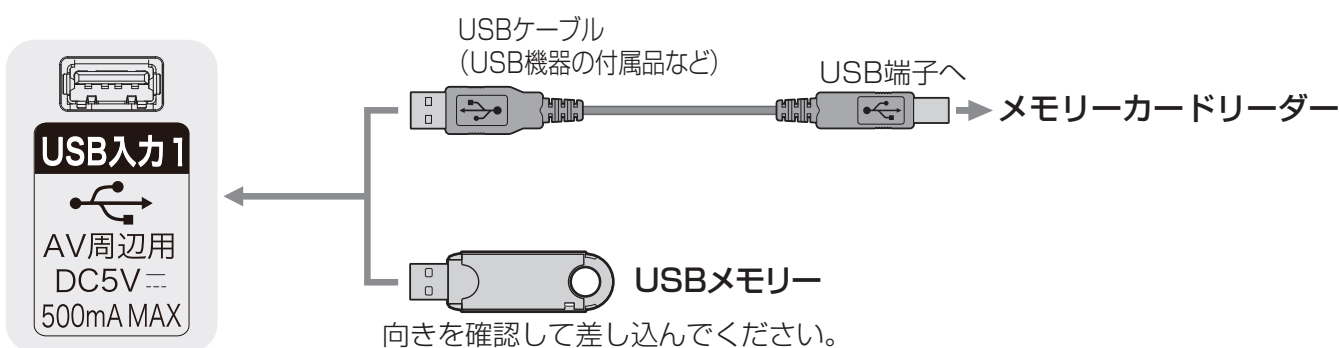
USB 機器を接続する

● USB 機器に保存されている動画や写真を本機で見ることができます。

※ 暗号化や指紋認証などのセキュリティ機能を有効にした機器や記録メディアなどは、本機では使用できません。

⚠️ ご注意

- 以下の USB 機器は、図の位置の USB 端子 (AV 周辺機器専用) に接続してください。USB (通常録画) 端子には接続しないでください。
※ 録画用 USB ハードディスクは USB (通常録画) 端子へ接続してください。
- USB 機器を取りはずすときは、動画や写真の再生を終了させてください。再生中に機器を取りはずしたり、電源を切ったりすると、機器や記録メディアに記録されているデータが破壊されるおそれがあります。
- それぞれの機器の動作や取り扱いなどについては、機器の取扱説明書をよくお読みください。



お知らせ

- USB 機器は本機との相性で使用できない場合があります。
- USB ハブを使って本機の USB 端子に接続した場合に認識できる USB ハブは二つで機器数は最大 7 台です。スロットを複数持つメモリーカードリーダーなどの場合は、1 スロットで 1 台とみなされます。なお、USB ハブを使った場合は、正常に動作しないことがあります。

録画機器を接続する

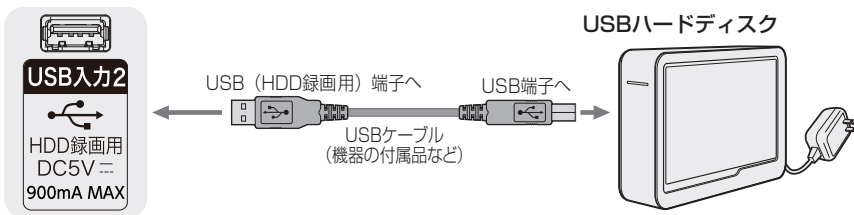
⚠️ ご注意

- パソコンや他のテレビ、録画機器などで使用していた USB ハードディスクを本機に接続して登録すると、それまでに保存されていたデータや録画番組などはすべて消去されます。
- 本機で使用していた USB ハードディスクをパソコンで使用するには、パソコンで初期化する必要があります。その際に、本機で録画した番組はすべて消去されます。
- 本機に接続した USB ハードディスクを取りはずす場合は、未登録の機器を含めて「USB ハードディスクの設定をする」の「機器の取りはずし」(機能操作ガイド「録画機器を使う」)「USB ハードディスクの設定をする」)の手順で操作してください。
- USB ハードディスクの動作中は、USB ハードディスクの電源を切ったり、接続ケーブルを抜いたりしないでください。録画した番組が消えたり、USB ハードディスクが故障したりする原因となります。
- 本体側面の USB 端子に USB バスパワー方式の機器を接続して同時に使用すると、USB ハードディスクでの録画動作に障害を与えることがあります。
- USB ハードディスクや USB ハブは専用の AC アダプターを接続してご使用ください。本機で接続確認済の機器でも AC アダプターを接続しない場合は動作保証できません。

外部機器を接続する (つづき)

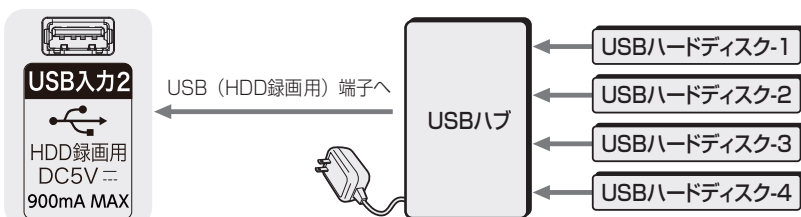
USB ハードディスクが 1 台のとき

- USB ハードディスクは、USB 入力端子 (HDD 録画用) に接続します。



USB ハードディスクが複数台のとき

- USB ハブを使用すれば、複数の USB ハードディスクを接続することができます。
- 8 台までの USB ハードディスクを本機に登録できます。ただし、同時に接続できるのは 4 台までです。



お知らせ

- 複数の未登録 USB ハードディスクを接続した状態で本機の電源を入れると、不特定の順番で登録が始まります。USB ハードディスクの登録名や接続場所などを特定しやすくするために、1 台ずつ接続して登録の処理が終わったら次の USB ハードディスクを接続するようにしてください。
- 複数台の USB ハブを経由して本機に USB ハードディスクを接続することはできません。
- 本機で接続確認済の USB ハードディスクについては、ハードディスクメーカーのホームページをご確認ください。
- 接続確認済機器でも、すべての動作を保証するものではありません。

Bluetooth 機器を接続する

- 本機は Bluetooth 機能を搭載しており、Bluetooth 対応デバイスと無線で接続することができます。

Bluetooth 機器と接続 (ペアリング) する

- 1 **設定** を押し、**へ・▽** と **決定** で「その他の設定」⇒「Bluetooth 設定」の順に進む
- 2 **へ・▽** で「Bluetooth 機器一覧」を選び、**決定** を押す
あらかじめ接続する Bluetooth 機器を登録待機状態にしておいてください。
- 3 **へ・▽** で接続したい機器を選択し、**決定** を押す
- 4 画面の指示に従い、機器をペアリングする

お知らせ

- 接続する Bluetooth 機器の操作方法については、ご使用になる Bluetooth 機器の取扱説明書をご覧ください。
- Bluetooth キーボード・マウス、その他 Bluetooth 機器について、動作保証はしておりません。お買い求めになった製品のメーカーへお問い合わせください。
- A2DP 対応の Bluetooth オーディオ機器を接続した場合、Bluetooth の特性により音声が遅延するため、映像と音声にずれが発生します。

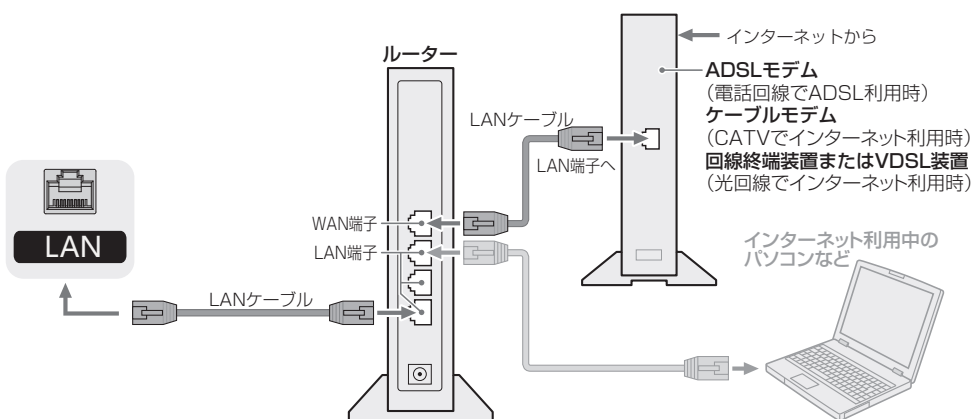
インターネットを利用するための接続をする

- はじめてインターネットを利用する場合は、通信事業者やプロバイダー（インターネット接続業者）との契約が必要です。通信事業者または取り扱いの電気店などにご相談ください。
- 接続が終わったら、必要に応じて「ネットワーク設定」（☞機能操作ガイド「インターネットを楽しむ」）「インターネットに接続するための設定」をしてください。
- モデムとルーターが一体化されている場合もあります。それぞれの取扱説明書もよくお読みください。

本機をインターネットに接続したときにできること

| できること | 内容 |
|---------------|--|
| ネットワークサービス | ● 動画配信サービスなどのネットワークサービスを楽しむことができます。 (☞機能操作ガイド「インターネットを楽しむ」)「ネットワークサービスを楽しむ」) |
| データ放送の双方向サービス | ● データ放送の双方向サービスを利用して、クイズ番組に参加したり、ショッピング番組で買物をしたりすることができます。 (☞機能操作ガイド「テレビを見る」)「データ放送やラジオ放送を楽しむ」) ※ 本機は電話回線を利用した双方向サービスには対応していません。 |
| ソフトウェアの更新 | ● サーバーから本機の最新ソフトウェアをダウンロードすることができます。 (☞31 ページの「ソフトウェアを更新する」) |

接続のしかた（有線 LAN の場合）



⚠️ ご注意

- LAN ケーブルを抜き差しするときは、本機および接続機器などの電源を切り、電源プラグをコンセントから抜いてください。

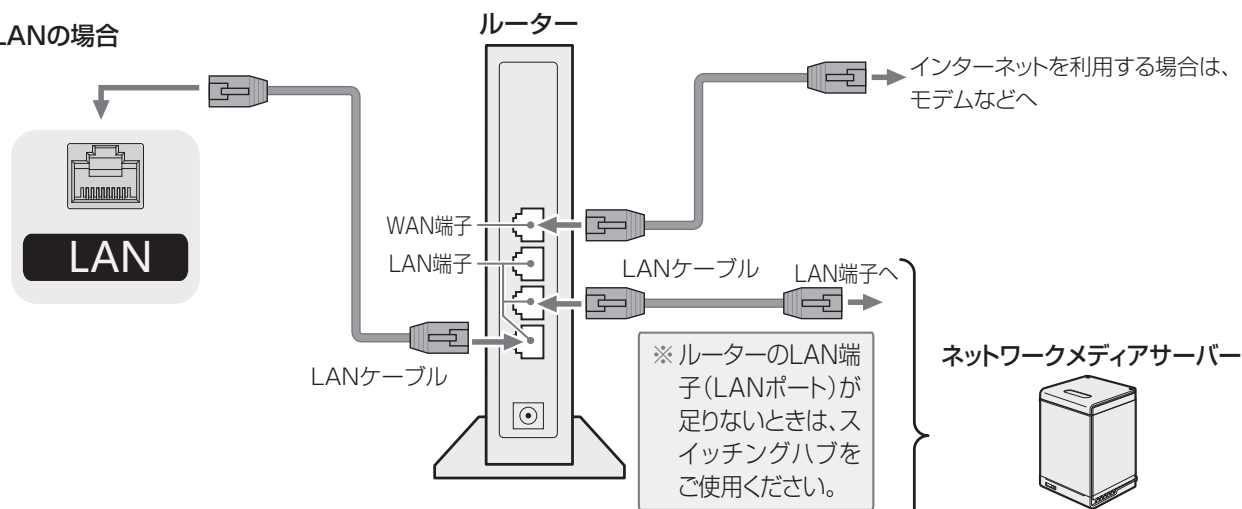
お知らせ

- LAN ケーブルは、カテゴリ 5 (CAT5) と表示された規格以上のものをご使用ください。テレビ・ビデオサービスや動画配信サービスなどを利用する場合、カテゴリ 3 と表示されたケーブルでは、正しく視聴できないことがあります。
- 本機の LAN 端子は、必ず電気通信端末機器の技術基準認定品ルーターなどに接続してください。
- 通信事業者およびプロバイダーとの契約費用および利用料金などは、ご自身でお支払いください。
- 以下の場合やご不明な点は、ご契約の回線事業者やケーブルテレビ会社、プロバイダーなどにお問い合わせください。
 - ・ご契約によっては、本機やパソコンなどの機器を複数接続できないことがあります。
 - ・一部のインターネット接続サービスでは、本機を利用できないことがあります。
 - ・プロバイダーによっては、ルーターの使用を禁止あるいは制限している場合があります。
 - ・回線の状況によっては、うまく通信できないことがあります。
 - ・モデムについてご不明な点など。
- 本機では、ルーターやルーター内蔵モデムの設定はできません。これらの機器によっては、パソコンでの設定が必要な場合があります。
- 本機はダイヤルアップ通信や ISDN 回線などでインターネットを利用することはできません。
- この取扱説明書で図示していない機器が接続されている場合は、正常に通信できないことがあります。
- ルーターなどが正しく設定されていない回線に本機の LAN 端子を接続すると、本機が正常に動作しないことがあります。

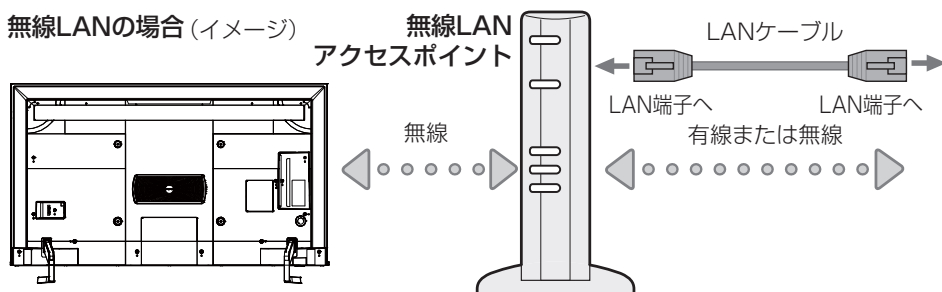
● ホームネットワークを接続する

- 有線 LAN のブロードバンドルーターの場合は、本機と機器を接続します。無線 LAN アクセスポイントの場合は、本機を無線 LAN で接続する設定をします（有線 LAN か無線 LAN のどちらかを選びます。両方を同時に使用することはできません）。

有線LANの場合



無線LANの場合 (イメージ)

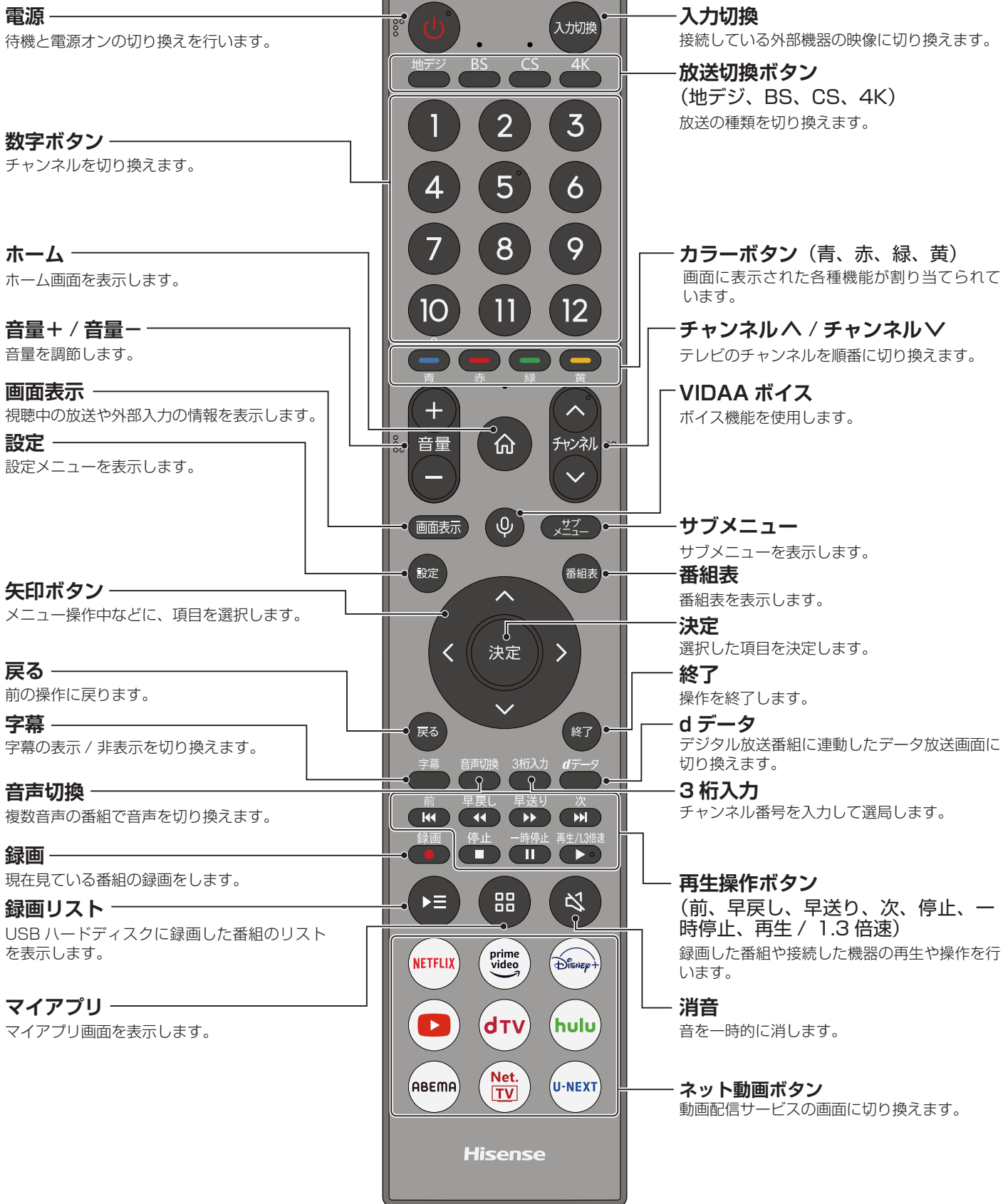


お知らせ

- 無線 LAN で接続していて、ネットワーク経由で映像を取得しているときに、その映像が止まったりノイズが出たりする場合は、無線 LAN アクセスポイントおよび本機の設定を見直すか、有線 LAN で接続してください。
- すべての無線 LAN アクセスポイントでの接続を保証するものではありません。
- 本機の設置環境によっては、無線 LAN を使用できないことがあります。
- 無線 LAN をご使用の場合、暗号設定が「暗号なし」のときは、デジタル放送などの著作権保護付データをホームネットワーク上で視聴することができません。著作権保護無しのデータを取り扱う場合も、無線 LAN のセキュリティ設定を行うことを強く推奨します。

リモコンの準備をする

各ボタンの機能

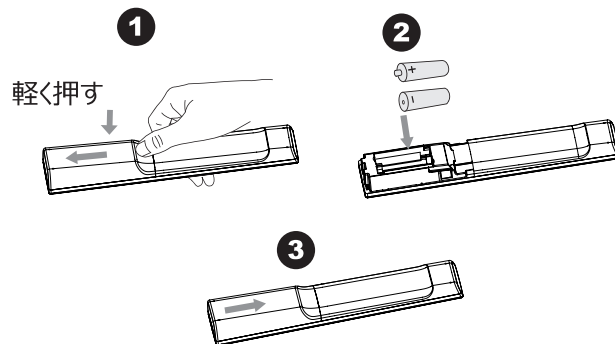


リモコンの準備をする (つづき)

電池の入れ方

● 単三形アルカリ乾電池を2本ご使用ください。お買い上げ時は単三形アルカリ乾電池が2本付属されています。

- ① 電池カバーを下方方向に押しながら下げてから、取りはずす
- ② 極性表示 + と - を確かめて、間違えないように電池を入れる
- ③ 電池カバーをはずしたときと逆の手順で閉め、パチンと音がするまでカバー上部を押し込む



⚠️ ご注意

電池は誤った使い方をすると液漏れや破裂することがあります。特に以下の点に注意してお使いください。

- 違う種類の電池を混ぜて使用しない。
- 新しい電池と古い電池を混ぜて使用しない。
- 使えなくなった電池はすぐに取り出す。
- 液漏れした電池は使用しない。

漏れた液に触れると肌が荒れることがあります。万一、液が身体についたときは、水でよく洗い流してください。

お知らせ

- 付属の電池は動作確認用です。早めに新しい電池と交換してください。
- リモコンを長く使わないときは電池を取り出しておいてください。
- 電池を廃棄するときはお住まいの自治体で定める廃棄方法に従ってください。

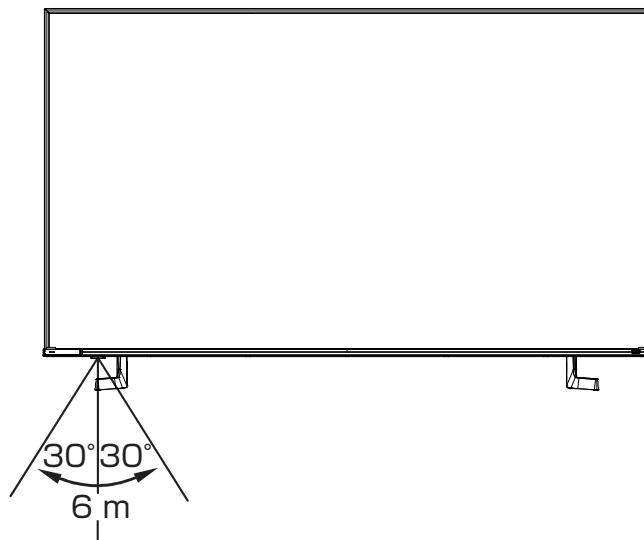
操作のしかた

本体のリモコン受光部に向けて操作してください。

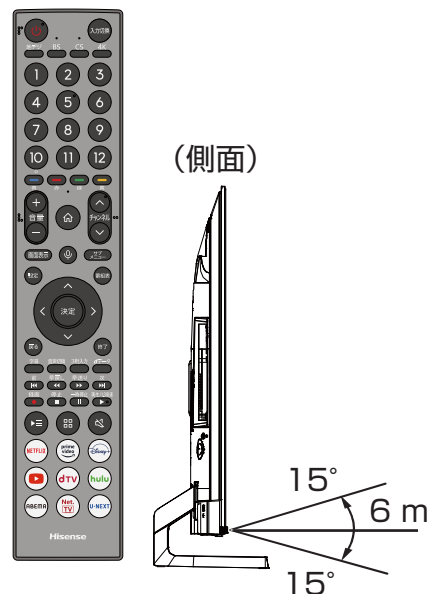
⚠️ ご注意

- リモコンには衝撃を与えないでください。また、水に濡らしたり温度の高い所に置いたりしないでください。
- リモコンは直射日光の当たる場所に取り付けたり、放置したりしないでください。熱により変形することがあります。
- 本体のリモコン受光部に直射日光や強い照明が当たっているとリモコンが動作しにくくなることがあります。その場合は照明または本体の向きを変えるか、リモコン受光部にリモコンを近づけて操作してください。
- リモコンを操作してもテレビが動作しない場合は、新しい乾電池と交換してください。
- リモコンを使用するときは、製品が見える場所から操作してください。

(前面)



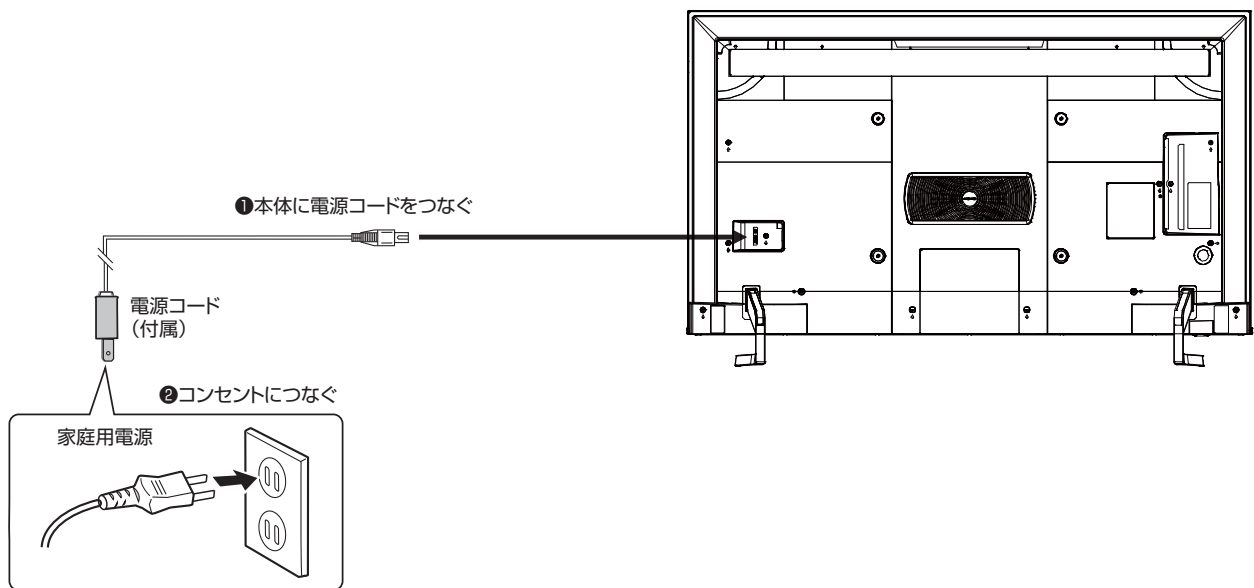
(側面)



● 電源を入れる

電源を入れる

- ① 電源コードを本機背面の AC INPUT 端子にしっかりと接続する
- ② 電源プラグは交流 100V コンセントに根元まで確実に差し込む



⚠ ご注意

- 電源コードは必ず最後に接続してください。
- 電源プラグは、長時間で使用にならないとき、非常時や機器の接続、お手入れなどをするとき以外はコンセントに差し込んでおいてください。
- 電源プラグを抜いたままにしておくと、デジタル放送の番組情報が取得できません。また予約した番組の録画ができません。
- 電源プラグは、抜き差しがしやすい位置の、壁のコンセントに直接差しするようにしてください。
- 使用中に電源プラグを抜いたり、電源を突然遮断しないようにしてください。設定などが無効になってしまうことがあります。またハードディスクが故障するおそれがあります。まずリモコンの [電源] を押して電源を「待機」(赤ランプ点灯) にし、そのおよそ 5 秒後に電源プラグを抜いてください。

「はじめての設定」をする

※「電波の状態が良くありません。」のメッセージが表示されたときは、受信状態が良くなってから「はじめての設定」をやり直してください。

はじめての設定について

はじめて電源を入れたときに、「お使いいただく前に」画面が表示されます。テレビをお使いになる場所をく・>で選び、**決定**を押します。

- ご家庭でお使いの場合は、「ご家庭」を選んでください。「店頭」を選ぶと、店頭展示用の設定になります。

1 地域設定

1 お住まいの地域の郵便番号を**1**～**10**で入力し、**決定**を押す

- 「0」は**10**で入力します。
- 間違えて入力したときは、<を押してカーソルを戻してからもう一度入力します。
- 郵便番号入力で、上3ケタを入力して**決定**を押すと残りの4ケタは自動的に「0」が入力されます。

2 お住まいの地域をへ・v・<・>で選び、**決定**を押す

3 お住まいの都道府県をへ・v・<・>で選び、**決定**を押す

2 地上デジタルチャンネル設定

1 画面の説明を読み、く・>で「はい」を選んで、**決定**を押す

※お住まいの地域で地上デジタル放送が運用されていない場合は、「いいえ」を選んで手順**3**の「BS・110度CSアンテナレベル確認」に進みます(わからない場合は、「はい」を選びます)。

- 「はい」を選ぶと初期スキャンが自動的に始まります。終了すると、手順2の画面が表示されます。

2 地上デジタルチャンネルの設定内容を確認し、**決定**を押す

- 画面は、リモコンのワンタッチ選局ボタンに設定された地上デジタル放送の放送局を一覧で示しています。
- 設定された内容を変更する場合は、「はじめての設定」がすべて終了したあとで、「チャンネルをお好みに手動で設定する」(機能操作ガイド「調整・設定をする」)「その他の設定をする」(「チャンネルをお好みに手動で設定する」)の操作をしてください。

3 BS・110度CSアンテナレベル確認

1 アンテナの受信状態を確認し、**決定**を押す

4 映像メニュー設定

1 お好みの映像メニューをへ・vで選び、**決定**を押す

5 ネットワーク設定

1 画面の説明を読み、ネットワーク設定をする場合は、へ・vで「はい」を選び、**決定**を押す

- 本機をネットワークに接続し、ネットワーク機能を利用する場合に設定します。先に設定だけを済ませ、接続はあとから行うこともできます。
- 「いいえ」を選んだ場合、「はじめての設定」が完了します。

2 無線LANまたは有線LANの設定をする

※有線LANと無線LANは同時に使えません。

無線LANの設定

1 「無線LAN」を選び、**決定**を押す

2 次のどれかの方法でアクセスポイントを設定する

- ・アクセスポイント選択
- ・プッシュボタン接続

- 接続する無線LANアクセスポイント(ルーター)に合わせて、設定方法を選びます。
- お使いの無線LANアクセスポイント(ルーター)の取扱説明書も、お読みください。

■ アクセスポイント選択

本機が使用可能な無線LANアクセスポイント(ルーター)を検出し、接続します。

① 表示された接続可能な無線LANアクセスポイント(ルーター)から、本機の接続先を選び、**決定**を押す

② **決定**を押して文字入力画面を開き、①で選択した無線LANアクセスポイント(ルーター)の暗号キーを入力する

- 暗号キーについては、お使いの無線LANアクセスポイント(ルーター)の取扱説明書をご覧ください。

③ 「設定完了」を選び、**決定** を押す

④ 設定内容を確認し、**決定** を押す

■ プッシュボタン接続

「接続ボタン」が押されて使用可能になったら無線LANアクセスポイント(ルーター)を本機が検出し、接続します。

①  (緑) を押す

② 無線LANアクセスポイント(ルーター)の接続ボタンを押す

接続に成功すると、設定内容が表示されます。

③ 設定内容を確認し、**決定** を押す

有線LANの設定

「有線LAN」を選び、**決定** を押す

3 接続テストをする場合は「はい」を選び、**決定** を押す

● 接続テストをしない場合、「いいえ」を選ぶと、「はじめての設定」は完了します。

● 「インターネットに接続できませんでした。」と表示された場合、有線LAN設定のときは、LANケーブルの接続を確認してから再度接続テストをしてください。無線LAN設定のときは、無線LANの設定を確認してから、再度接続テストをしてください。

4 「インターネットに接続できました。」と表示されたら、**決定** を押す

5 「はい」または「いいえ」を選び、**決定** を押す

6 「ネット配信コンテンツを高画質で視聴しますか？」と表示されたら、**決定** で「はい」、または「いいえ」を選んで、**決定** を押す

⑥ プライバシーポリシー

● インターネットに接続して、ネットワークサービスを利用するには、「プライバシーポリシー」を「同意する」に設定します。

1 プライバシーポリシー画面の内容を最後まで読み、**決定** で「同意する」または「同意しない」を選び、**決定** を押す

● 「同意しない」⇒「設定完了」を **決定** で選び、**決定** を押した場合、設定終了画面が表示されます。もう一度 **決定** を押すと「はじめての設定」を終了します。

2 「設定完了」を選び、**決定** を押す

3 設定完了画面が表示されたら、内容を確認して、**決定** を押す、はじめての設定を完了する

「はじめての設定」をやり直すとき

● 「はじめての設定」をしてもアンテナ接続の不具合などで地上デジタル放送が映らなかった場合は、不具合の対処をしたあとで、「はじめての設定」をやり直すことができます。

1 **設定** を押し、**決定** と **決定** で「初期設定」⇒「はじめての設定」の順に進む

2 画面の説明を読み、**決定** を押す

● ワンタッチ選局ボタンのチャンネル設定を手動でお好みに設定したあとで「はじめての設定」をやり直すと、手動で設定した内容が消去されます。その場合は、もう一度チャンネルボタン設定をしてください。

● データ放送を視聴している状態で「はじめての設定」をやり直した場合、放送によっては設定終了後そのままの状態では設定内容は反映されません。設定終了後に再度データ放送を選局してください。

ソフトウェアを更新する

ソフトウェアの更新機能について

- 本機は、内部に組み込まれたソフトウェア（制御プログラム）で動作するようになっています。
- お買い上げ後、より快適な環境でお使いいただくために、ソフトウェアを更新場合があります。
- 更新用のソフトウェアはBSデジタルや地上デジタルの放送電波で送られてきます。本機は、放送電波で送られてくる更新用のソフトウェアを自動的にダウンロードし、内部ソフトウェアを自動的に更新する機能を備えています。ネットワークに接続している場合は、ネットワーク経由でソフトウェアを自動的にダウンロードし、更新することもできます。
- ソフトウェアダウンロード情報をホームページ (<https://www.hisense.co.jp/support/>) でお知らせしています。
- 放送電波を利用したソフトウェアのダウンロードは、都度、限られた日時に行われます。
- 電源プラグが抜かれていたなどの事情で自動ダウンロードができなかった場合は、都合のよいときにインターネットを利用してサーバーから更新用のソフトウェアを入手することができます。
- ソフトウェアの更新中は電源プラグを抜かないでください。ソフトウェアの更新が正常に行われず、本機が起動しなくなるおそれがあります。

ソフトウェアの自動ダウンロードについて

- 「自動ダウンロード」の設定を「する」（お買い上げ時の設定）にしておき、日常的にデジタル放送を視聴し、視聴しないときにも電源プラグをコンセントに差し込んだままにしておけば、特別に意識する必要はありません。放送電波やネットワーク経由での更新用のソフトウェアを自動的にダウンロードし、内部ソフトウェアを自動的に更新することができます。

更新用のソフトウェアがある場合は、ダウンロード情報が放送電波で送られます。本機は、地上デジタル放送またはBSデジタル放送を視聴しているときにダウンロード情報を取得します（情報を確認する操作はありません）。

放送を受信していなくても、ネットワークに接続していれば、自動的にソフトウェアの更新を行います。

自動ダウンロードの設定を変更する

- 1 **設定** を押し、**へ・▼** と **決定** で「その他の設定」⇒「ソフトウェアのダウンロード」⇒「自動ダウンロード」の順に進む

- 2 **く・>** で「する」または「しない」を選び、**決定** を押す

- **青** を押し、放送電波でのダウンロード予定を一覧で確認することができます。
- 手動でソフトウェアの更新をすることもできます。

ソフトウェア更新のお知らせ

- インターネットに接続している場合、本機の電源を入れた時に更新用のソフトウェアを検出すると「ソフトウェア更新のお知らせ画面」が表示される場合があります。

※「自動ダウンロード」の設定が「する」に設定されている場合、通常は「ソフトウェア更新のお知らせ」画面を表示せずに自動的にソフトウェアの更新をおこないます。

- **く・>** で以下のどれかを選び、**決定** を押します。

- 今すぐ更新

ソフトウェアの更新を始めます。

※ソフトウェアの更新の画面で「バックグラウンドでおこなう」を選んで**決定** を押し、ダウンロードをバックグラウンドでおこない、テレビを操作できるようになります。ダウンロード画面を再度表示するには、「サーバーから手動でダウンロードする」の手順をおこなってください。


- 電源オフのときに更新

バックグラウンドでソフトウェアのダウンロードを開始し、本機の電源が待機状態の間に、ソフトウェアの更新処理をおこないます。

- 手動で更新

ソフトウェアの更新は始めません。「サーバーから手動でダウンロードする」の操作でソフトウェアをダウンロードします。

サーバーから手動でダウンロードする

- インターネットを利用してサーバーからソフトウェアをダウンロードし、本機内部のソフトウェアを更新することができます。
- インターネットへの接続と設定 ( 24 ページ) が必要です。

- 1 **設定** を押し、**へ・▼** と **決定** で「その他の設定」⇒「ソフトウェアのダウンロード」⇒「ソフトウェアの更新」の順に進む

- 新しいソフトウェアがある場合、更新の確認画面が表示されます。

※新しいソフトウェアのダウンロード中の場合は、ダウンロードの進捗が表示されます。

- 2 **く・>** で「今すぐ更新」を選び、**決定** を押す

- 「今すぐ更新」、「電源オフのときに更新」は「ソフトウェア更新のお知らせ」と同じです。

ソフトウェアのバージョンを確認するには

1 を押し、・ と で「その他の操作」 ⇒「本機の情報」の順に進む

-  ⇒「その他の設定」⇒「本機の情報」でも確認できます。

お知らせ







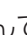



- 電源プラグがコンセントから抜かれていると、自動ダウンロードができないため、ソフトウェアの自動更新は行われません。

- ダウンロードによって、一部の設定内容がお買い上げ時の状態に戻ったり、予約やお知らせが削除されたりする場合があります。
- 悪天候などでダウンロードが取り消された場合は、「本機に関するお知らせ」でお知らせします。
- テレビの状態によっては、ソフトウェアの更新が行われない場合があります。
- サーバーからのダウンロードについて
 - 回線の速度が遅いと正しくダウンロードできないことがあります。このとき、「通信エラー」が表示されます。サーバーが一時的に停止していることもありますので、インターネットへの接続や設定を確認し、しばらくたってからもう一度ダウンロードしてみてください。




文字を入力する

- 番組検索のキーワード指定で、新しいキーワードを登録する場面などで文字入力画面が表示されます。
- 携帯電話と同様の操作で文字を入力します。

1 ~ で文字を入力する


- 携帯電話と同様の操作で文字を入力します。
- 文字に続けて  を押せば、濁点(゛)や半濁点(゜)の入力および小文字変換ができます。
- 同じボタンに割り当てられた文字を続けて入力する場合は、次の文字の前に  を押します。
-  (青) を押すと、入力文字の種類を変えることができます。
- 文字を挿入するには、挿入する場所を ・・・ で選んで入力します。
-  (緑) を押すと、スペースを入れることができます。
- 1文字を削除するには、 (赤) を短く押します。
カーソルの右に文字がない場合は、カーソルの左の1文字が削除されます。カーソルの右に文字がある場合は、カーソルの右の1文字が削除されます。
- 文字をまとめて削除するには、 (赤) を押し続けます。
カーソルの右に文字列がない場合は、文字がすべて削除されます。カーソルの右に文字列がある場合は、カーソルより右の文字がすべて削除されます。

2 以下の操作で文字を確定する

- 漢字に変換しないときは、 を押す
- 漢字に変換するときは、 を繰り返し押し、希望の漢字が見つかったら  を押す

3 すべての入力が終わったら、 を押す

お知らせ

- 文字入力の場面によっては、使用できる入力文字種が少なかったり、切り換えられなかったりすることがあります。
- 入力文字種が**全角記号**、**半角記号**のときには、入力したい記号を文字入力画面から選びます。
- 確定せずに変換できるのは4文節までです。4文節以上のときは、確定してから残りを変換してください。
- 漢字候補選択時に  を押せば、その文節を未変換状態に戻すことができます。

● 困ったときには

こんな場合は故障ではありません

本機内部からの動作音

電源待機時に番組情報取得などの動作を開始する際、「カチッ」という音が聞こえることがあります。「ジー」という液晶パネルの駆動音が聞こえることがあります。

ときどき「ピシッ」というきしみ音が出る

周囲との温度差によってキャビネットがわずかに伸縮するために起こる音です。故障ではなく、性能などにおよぼす悪影響もありません。

豪雨や豪雪のときに、映像が乱れたり、まったく映らなくなったりする

衛星放送のアンテナは、比較的天候の影響を受けやすいため、豪雨や豪雪の際は受信感度が落ちることがあります。受信する地域が晴れていても、放映している地域の天候が悪いと、映りが悪くなることがあります。

使用していないのに温まる

使用していない場合でも、番組情報取得などの動作をしているときなどは、本機の温度が多少上昇します。

リモコンを操作しても反応しないことがある

システムの準備が完了していない場合、リモコン操作が遅れることがあります。しばらく待って再度操作してください。

症状に合わせて解決法を調べる

- テレビが正しく動作しないなどの症状があるときは、以降の記載内容および機能操作ガイドの「症状に合わせて解決法を調べる」から解決法をお調べください。
- 解決法の対処をしても症状が改善されない場合は、電源プラグをコンセントから抜き、「弊社サポートセンター」にご相談ください。
- リモコンでもテレビの本体ボタンでも操作できなくなった場合は、以下の操作を試みてください。

| 電源プラグを抜いてリセットする | 本体の電源ボタンを長押ししてリセットする |
|---|--|
| <ol style="list-style-type: none">1 電源プラグをコンセントから抜く2 1分以上待つ3 電源プラグをコンセントに差し込んで、電源を入れる | <ol style="list-style-type: none">1 テレビ本体の電源ボタンを4秒以上押し続ける2 本体前面の「電源」の表示ランプが点滅したら、電源ボタンから手を離す しばらくすると電源が「入」になり、画面に「リセット機能により、再起動しました。」が表示されます。 |

● 有料衛星放送サービスについて

スカパー！を見るには

- 本機は新 4K8K 衛星放送におけるスカパー！の放送に対応しています。
※スカパー！は、BS/110 度 CS 放送および新 4K8K 衛星放送（4K 放送）の有料放送サービスです。
※本機はスカパー！プレミアムサービスの受信には対応しておりません。
- お申し込みには、以下の準備が必要です。
 - ・ ACAS 番号
スカパー！の放送を見るには、ACAS 番号でのお申し込みとなります。
 - ・ 4K8K 対応アンテナ（4K 放送ご視聴時必須）または BS/110 度 CS 対応アンテナ
※スカパー！の 4K 放送を見るには、4K8K 対応アンテナが必要です。ブースターや分配器などの受信設備の交換が必要になる場合があります。

詳しくは、<https://www.skyperfectv.co.jp/>

<お申し込み> スカパー！カスタマーセンター総合窓口（0120-039-888）

WOWOW を見るには

- 本機は WOWOW の放送に対応しています。
※その加入申し込みと契約が必要になります。

詳細は以下のカスタマーセンターへお問い合わせください。

- ・ WOWOW カスタマーセンター
0120-580-807
<https://www.wowow.co.jp/>

スターチャンネルを見るには

- 本機はスターチャンネルの放送に対応しています。
※その加入申し込みと契約が必要になります。

詳細は以下のカスタマーセンターへお問い合わせください。

- ・ スターチャンネルカスタマーセンター
0570-013-111 または 044-540-0809
<https://www.star-ch.jp/>

その他の有料衛星放送サービスを見るには

- それぞれの有料衛星放送サービスの放送事業者へご相談ください。

ACAS 番号についてのお知らせ

- 本機を廃棄または譲渡する場合は、ご契約された BS・110 度 CS の 4K 放送の NHK や有料放送局へ、変更または解除のご連絡をお願いします。
- ACAS チップが故障したときなど、部品交換修理により、ACAS 番号が変わりますので、その場合は、ご契約された BS・110 度 CS の 4K 放送の NHK や有料放送局へ変更のご連絡をお願いします。

● ライセンスおよび商標などについて



ドルビーラボラトリーズからの実施権に基づき製造されています。

Dolby、ドルビー、Dolby Vision、Dolby Atmos、Dolby Audio、Dolby Vision IQ、及びダブル D 記号はドルビーラボラトリーズの商標です。

HDMI、High-Definition Multimedia Interface、および HDMI ロゴ は、米国およびその他の国における HDMI Licensing Administrator, Inc. の商標または、登録商標です。

本製品は株式会社 ACCESS の NetFront Browser を搭載しています。

ACCESS、ACCESS ロゴ、NetFront は、株式会社 ACCESS の日本国、米国その他の国・地域における商標または登録商標です。

この製品は Eilex International, LLC からの実施権に基づき製造されています。

Eilex PRISM、VIR Filter、Eilex Focus は Eilex International, LLC の商標です。

- YouTube™ および YouTube ロゴは、Google Inc. の商標または登録商標です。
- 「NETFLIX」は、Netflix, Inc. の登録商標です。
- その他記載の会社名および製品名は各社の登録商標または商標です。
- 当取扱説明書の著作権はハイセンスジャパン株式会社に帰属いたします。ハイセンスジャパン株式会社の承諾なく当取扱説明書の内容の全部または一部を複製、改修したり使用したりすることは著作権法上禁止されています。

● AVC PATENT PORTFOLIO LICENSE

THIS PRODUCT IS LICENSED UNDER THE AVC PATENT PORTFOLIO LICENSE FOR THE PERSONAL USE OF A CONSUMER OR OTHER USES IN WHICH IT DOES NOT RECEIVE REMUNERATION TO (i) ENCODE VIDEO IN COMPLIANCE WITH THE AVC STANDARD ("AVC VIDEO") AND/OR (ii) DECODE AVC VIDEO THAT WAS ENCODED BY A CONSUMER ENGAGED IN A PERSONAL ACTIVITY AND/OR WAS OBTAINED FROM A VIDEO PROVIDER LICENSED TO PROVIDE AVC VIDEO. NO LICENSE IS GRANTED OR SHALL BE IMPLIED FOR ANY OTHER USE. ADDITIONAL INFORMATION MAY BE OBTAINED FROM MPEG LA, L.L.C. SEE [HTTP://WWW.MPEGLA.COM](http://WWW.MPEGLA.COM)

- This product contains technology subject to certain intellectual property right of Microsoft. Use or distribution of this technology outside of this product is prohibited without the appropriate license(s) from Microsoft.

PlayReady end user notice

Content owners use Microsoft PlayReady™ content access technology to protect their intellectual property, including copyrighted content. This device uses PlayReady technology to access PlayReady-protected content and/or WMDRM-protected content. If the device fails to properly enforce restrictions on content usage, content owners may require Microsoft to revoke the device's ability to consume PlayReady-protected content. Revocation should not affect unprotected content or content protected by other content access technologies. Content owners may require you to upgrade PlayReady to access their content. If you decline an upgrade, you will not be able to access content that requires the upgrade.

- This product includes software developed by the OpenSSL Project for use in the OpenSSL Toolkit. (<http://www.openssl.org/>)
- This product has used the FreeType code.

● 本機の無線 LAN/Bluetooth を使う際のお願い

● 本機は、日本国の電波法に基づく無線設備（無線 LAN/Bluetooth）を内蔵しています。

● 本機に搭載されている無線設備は、日本国内専用です。海外で使用することはできません。

● 無線 LAN の 2.4GHz 帯と Bluetooth は同じ周波数帯を使用するため、同時に使用すると、電波が干渉し合い通信速度の低下やネットワークが切断される場合があります。接続に支障がある場合は、今お使いの無線 LAN を 5GHz 帯に設定してお試しください。

● 本機の無線 LAN および Bluetooth が使用する周波数帯は、それぞれ 2.4GHz 帯 /5GHz 帯と 2.4GHz 帯ですが、他の無線機器も同じ周波数を使用している場合があります。本機の内蔵無線 LAN や Bluetooth を使用する際は、他の無線機器との間で電波干渉が発生しないように、以下の注意事項に留意してください。

・この機器の使用周波数帯では、電子レンジ等の産業・科学・医療機器のほか、他の同種無線局、工場の製造ライン等で使用されている免許を要する移動体識別用の構内無線局、免許を要しない特定小電力無線局、アマチュア無線局等（以下「他の無線局」と略す）が運用されています。

1. この機器を使用する前に、近くで「他の無線局」が運用されていないことを確認してください。

2. 万一、この機器と「他の無線局」との間に電波干渉が発生した場合には、速やかにこの機器の使用チャンネルを変更するか、使用場所を変えるか、又は機器の運用を停止（電波の発射を停止）してください。

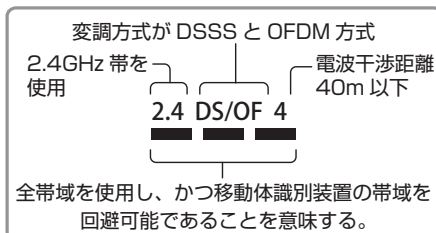
3. その他、電波干渉の事例が発生した場合など何かお困りのことが起きたときは、弊社サポートセンターまでお問い合わせください。

● 5GHz 帯の W52、W53 の電波を使用して、屋外で通信しないでください。5GHz 帯の W52、

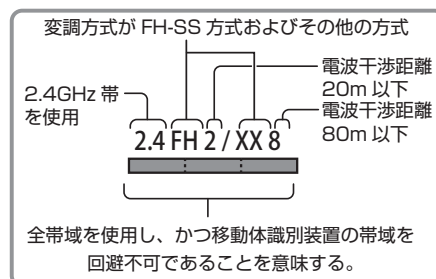
W53 の無線設備を屋外で使用することは、法令で禁止されています。屋外で本機の無線 LAN を使用する場合は、5GHz 帯の W56 を使用するか、または 2.4GHz 帯をご使用ください。

● 本機の定格銘板に記載されている周波数表示は、以下の内容を示しています。

・無線 LAN :



・Bluetooth :



● 本機の無線 LAN は、以下の規格に対応しています。無線 LAN アクセスポイントも、この規格に対応した製品をお使いください。

| | | | |
|------------------|-----|-----|-----|
| IEEE802.11b/g/n | | | |
| IEEE802.11a/n/ac | | | |
| J52 | W52 | W53 | W56 |

| 規格 | チャンネル | 周波数帯 (中心周波数帯) |
|--------------------|--------|--|
| IEEE 802.11 b/g/n | 1 ~ 13 | 2.412 ~ 2.472GHz |
| IEEE 802.11 a/n/ac | W52 | 5.18 ~ 5.24GHz |
| | W53 | 5.26 ~ 5.32GHz |
| | W56 | 100,104,108, 112,116,120, 124,128,132, 136,140 |

※ 本機は従来の無線規格である J52 には対応していません。

● 無線 LAN の性能や環境条件による影響など無線 LAN のデータ転送速度は、通信距離・障害物などの環境条件、電子レンジ等の電波環境要素、ネットワークの使用状況などに影響されます。

・本機は IEEE802.11a/b/g/n/ac の規格に準拠していますが、すべての無線 LAN 機器との接続や通信を保証するものではありません。

・5GHz 帯に対応している無線 LAN アクセスポイントをお使いの場合は、5GHz 帯でのご使用をおすすめします。

● 本機の近くに無線 LAN アクセスポイントが設置されていると、アクセスポイント選択の一覧に表示されない、電波強度が弱く表示される、あるいは接続に失敗する場合があります。このような現象が発生した場合、本機と無線 LAN アクセスポイントを離してお試しください。また、無線 LAN アクセスポイントの送信強度を下げることで改善できる場合もあります。

● 本機の Bluetooth は、以下の規格を使用しています。

規格 :

Bluetooth Specification Ver.5.0
周波数帯 : 2.4GHz 帯

● Bluetooth の性能や環境条件による影響など :

・Bluetooth は、通信距離・障害物などの環境条件、電子レンジなどの電波環境要素、無線ネットワークの使用状況などに影響されます。

・本機は、USB 接続の Bluetooth アダプターには対応していません。本機の USB 端子に USB 接続の Bluetooth アダプターを接続した場合、内蔵の Bluetooth が正常に動作しなくなる場合があります。

● 主な仕様

この製品は日本国内専用です。外国では電源電圧、放送方式が異なるため使用できません。

This TV is designed only for use in Japan and cannot be used in any other countries.

| 形名 | | 55U85H | 65U85H | 75U85H |
|--------------------------|--------------------|---|---------------------------------------|----------------------|
| サイズ | | 55V 型 | 65V 型 | 75V 型 |
| 電源 | | 内蔵 AC100V, 50/60Hz | | |
| 待機電力 (リモコンでの電源 OFF 時) | | 0.5W | | |
| 消費電力 ^{*1} | | 220W | 300W | 360W |
| 年間消費電力量 ^{*2} | | 207kWh | 242kWh | 288kWh |
| 区分名 | | c | | |
| 液晶機能 | 画面寸法 | 幅 1209mm 高さ 680mm | 幅 1428mm 高さ 803mm | 幅 1649mm 高さ 927mm |
| | パネルコントラスト比 | 1200:1 | 1400:1 | 1400:1 |
| | バックライト | 直下型 LED (D_LED) | | |
| | 画素数 | 3840 × 2160 | | |
| | 色再現 | 1.07G | | |
| | 視野角(上下/左右、CR 値>10) | 178° / 178° | | |
| 受信チャンネル | | 地上デジタル : 地デジ 011 ~ 地デジ 528(CATV パススルー対応) BS デジタル : BS100 ~ BS999、110 度 CS デジタル : CS001 ~ CS999 BS・110 度 CS 4K : BS 4K 001 ~ 499、CS 4K 500 ~ 999 | | |
| スピーカー | | フルレンジ 2 個、ツイーター 2 個、 ウーファー 1 個 | フルレンジ 4 個、 ツイーター 2 個、 ウーファー 1 個 | |
| 音声 | 出力 | 実用最大出力 10W + 10W + 20W (総合音声出力 40W) (JEITA) | | |
| | 音声多重 | あり | | |
| | サラウンド | あり | | |
| 入出力端子 | HDMI 入力 | HDMI 入力 4 系統 (eARC/ARC : HDMI 入力 2 のみ対応) | | |
| | ビデオ入力 | 口径 3.5mm ミニジャック ^{*3} | | |
| | USB 端子 (録画専用) | USB3.0 | | |
| | USB 端子 | USB2.0 | | |
| | 光デジタル音声出力 | 光デジタル音声出力 1 系統 | | |
| | ヘッドホン端子 | 口径 3.5mm ステレオミニジャック | | |
| | LAN 端子 | RJ-45 | | |

| 形名 | | | 55U85H | 65U85H | 75U85H |
|---------------|------------------|------------------------------|------------------------------|---------------------------|---------------------------|
| チルト & スイーベル機能 | | | なし | | |
| 壁掛け対応 (VESA) | | | あり 幅 400mm 高さ 300mm | あり 幅 400mm 高さ 400mm | あり 幅 600mm 高さ 400mm |
| 本体寸法 | スタンド 含む | 幅 | 1233mm | 1452mm | 1676mm |
| | | 高さ | 777mm | 906mm | 1043mm |
| | | 奥行 | 229mm | 297mm | 351mm |
| | スタンド 含まない | 幅 | 1233mm | 1452mm | 1676mm |
| | | 高さ | 711mm | 834mm | 962mm |
| | | 奥行 | 74mm | 76mm | 75mm |
| 本体重量 | スタンド含む | 18.3kg | 24.5kg | 34.0kg | |
| | スタンド含まない | 17.5kg | 23.5kg | 32.5kg | |
| 使用環境・ 保管環境 | 温度 | 使用環境 :5℃～35℃ 保管環境 : -20℃～60℃ | | | |
| | 相対湿度 (結露なきこと) | 使用環境 :20%～65% 保管環境 :10%～80% | | | |
| 付属品 | | | 「付属品を確認する」(👉 1 ページ) をご覧ください。 | | |

*1 定格消費電力は、電気用品安全法に基づき算出しています。

*2 年間消費電力量は、省エネ法に基づいて、工場出荷時の画質設定を標準設定として測定しています。

*3 市販の4極ミニプラグの映像 / 音声ケーブルをご使用ください。

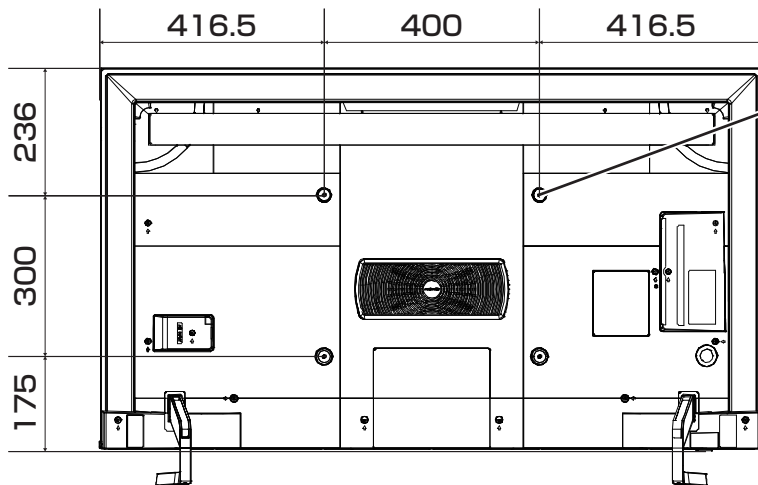
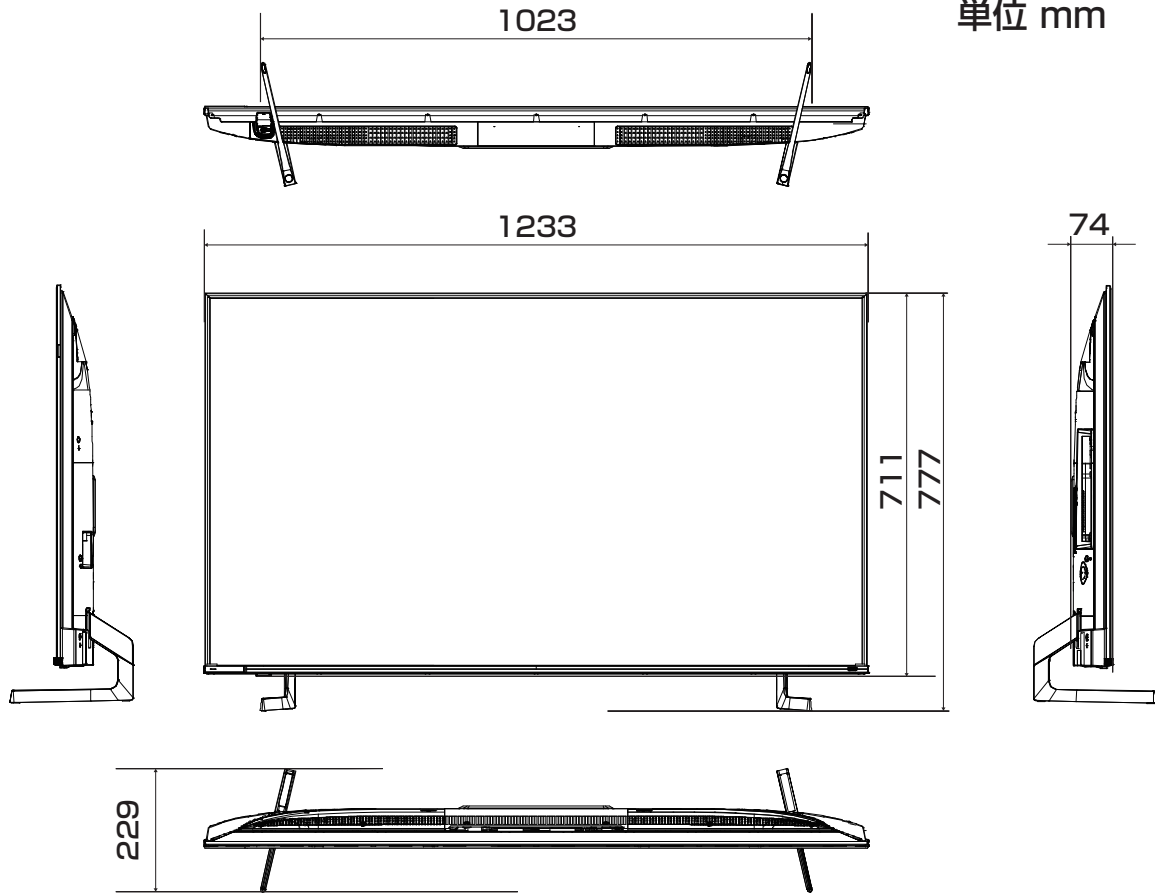
仕様の一部を予告無く変更することがありますのでご了承ください。



主な仕様 (つづき)

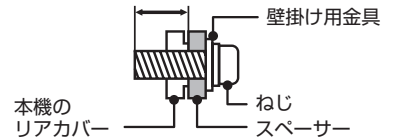
55U85H 展開図

単位 mm



壁掛け用ねじ穴
(VESA 規格)
4-M6
深さ

9.5 - 11.5 mm

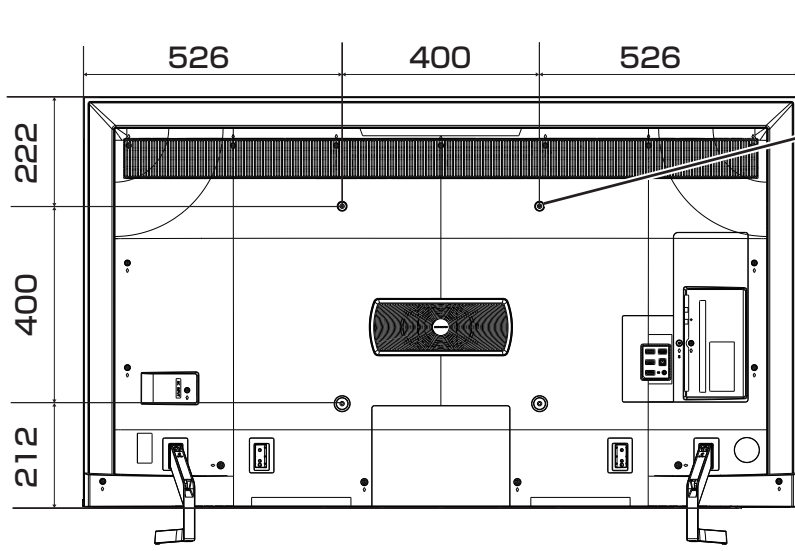
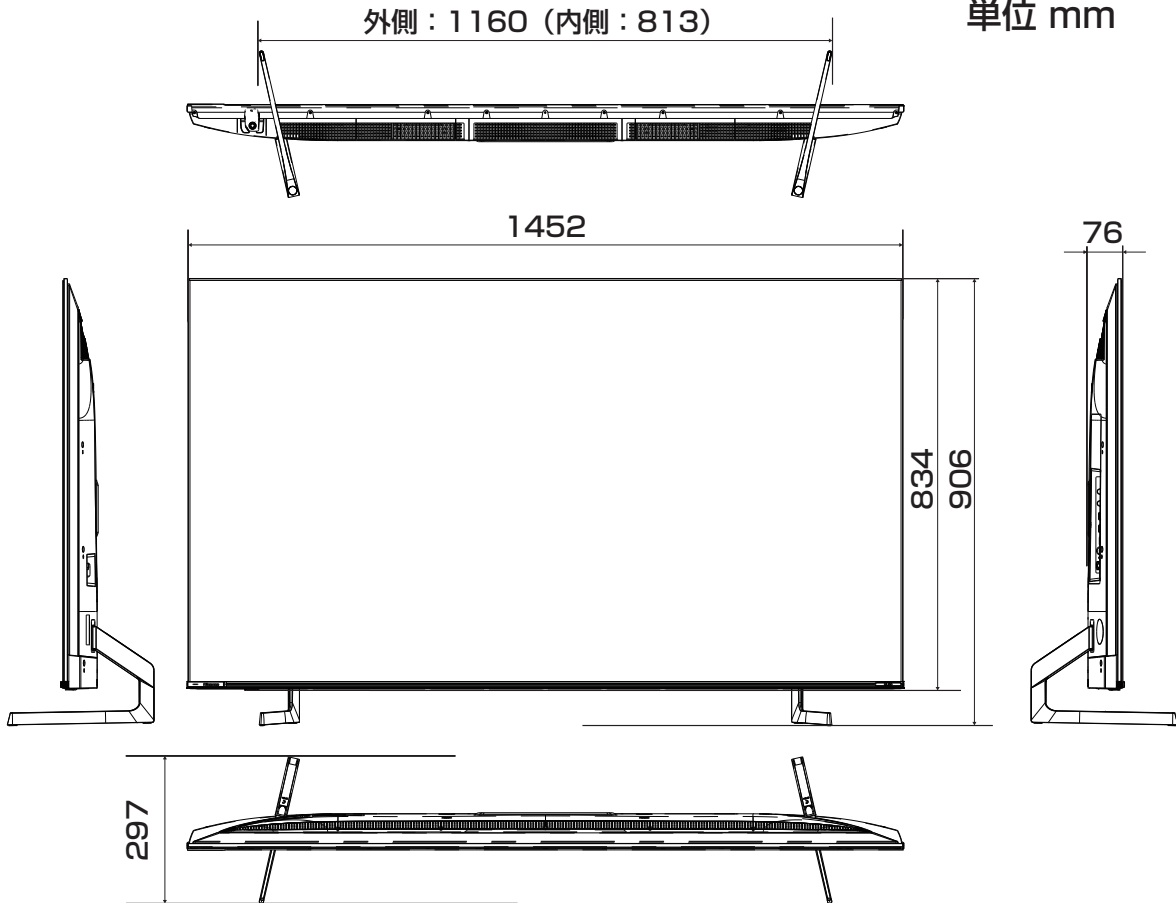


市販の壁掛け用金具をお使いになる場合は、スタンドを外してください。スタンドを外すときは画面を傷つけないよう、毛布や保護シートなどの上に画面を下にして置いて、スタンド用のネジを外してください。

当取扱説明書の著作権はハイセンスジャパン株式会社に帰属いたします。ハイセンスジャパン株式会社の承諾なく当取扱説明書の内容の全部または一部を複製、改修したり使用したりすることは著作権法上禁止されています。

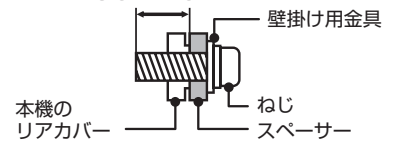
65U85H 展開図

単位 mm



壁掛け用ねじ穴
(VESA 規格)
4-M6
深さ

9.5 - 11.5 mm



市販の壁掛け用金具をお使いになる場合は、スタンドを外してください。スタンドを外すときは画面を傷つけないよう、毛布や保護シートなどの上に画面を下にして置いて、スタンド用のネジを外してください。

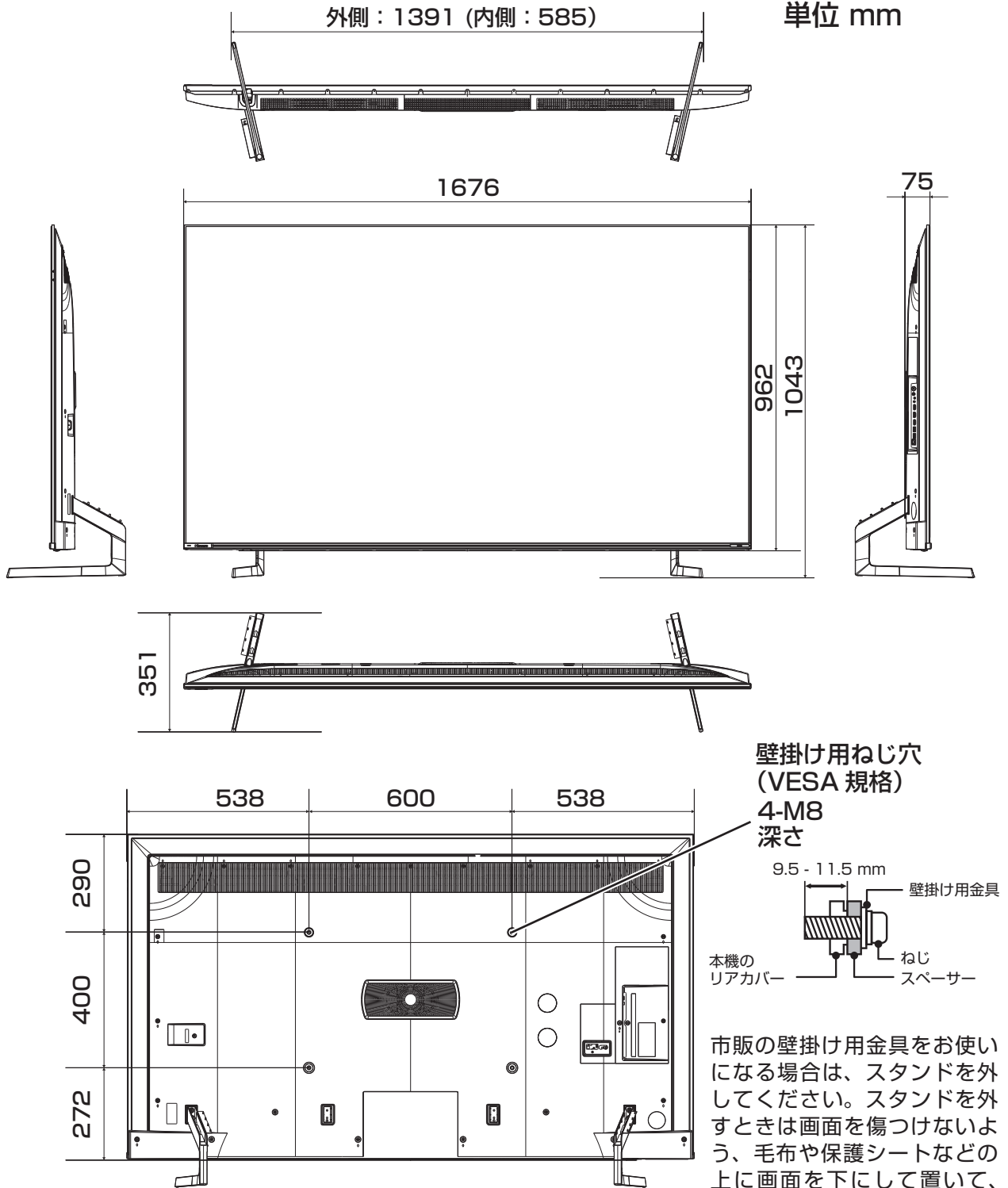
当取扱説明書の著作権はハイセンスジャパン株式会社に帰属いたします。ハイセンスジャパン株式会社の承諾なく当取扱説明書の内容の全部または一部を複製、改修したり使用したりすることは著作権法上禁止されています。



主な仕様 (つづき)

75U85H 展開図

単位 mm



市販の壁掛け用金具をお使いになる場合は、スタンドを外してください。スタンドを外すときは画面を傷つけないよう、毛布や保護シートなどの上に画面を下にして置いて、スタンド用のネジを外してください。

当取扱説明書の著作権はハイセンスジャパン株式会社に帰属いたします。ハイセンスジャパン株式会社の承諾なく当取扱説明書の内容の全部または一部を複製、改修したり使用したりすることは著作権法上禁止されています。

● 保証とアフターサービス

本機は日本国内専用です。電源電圧や放送規格の異なる海外ではご利用いただけません。

This TV is designed only for use in Japan and cannot be used in any other countries.

保証書について

本機には保証書が添付されていますので、お買い上げの際、販売店よりお受け取りください。所定事項の記入および記載内容をよくお読みいただき、大切に保存してください。

本体の保証期間は、お買い上げの日から3年間です。

アフターサービス

調子が悪いときはまずチェックを

「困ったときには」、または機能操作ガイドの「症状に合わせて解決法を調べる」をご参照いただき、故障かどうかお調べください。

それでも具合が悪いときは

弊社サポートセンターへお問い合わせください。

● 電話によるお問い合わせ

受付時間：365日 9:00～18:00

フリーダイヤル：**0120-835-111**

● FAXによるお問い合わせ

FAX 番号：**0570-061-117**(有料)

※ お客様のご連絡先、型番、購入年月日、お買い上げ店、故障状況を詳しく記載してください。

● メールによるお問い合わせ

電子メールでのお問い合わせは <https://www.hisense.co.jp/contact/> のお問い合わせのページで受け付けています。お客様のご連絡先、型番、ご購入年月日、お買い上げ店、故障状況を詳しく記載してください。

※ サポート受付に関しては変更させていただく場合がございます。

弊社ホームページでサポート時間などをご確認の上、ご利用されるようお願いいたします。

保証期間中の修理は

保証書の記載内容に基づいて修理させていただきます。詳しくは保証書をご覧ください。

本機の不具合・修理など、何らかの原因で、本機のメモリーに保存されたデータが破損・消滅した場合など、いかなる場合においても記録内容の補償およびそれに付随するあらゆる損害について、当社は一切責任を負いかねます。また、いかなる場合においても、当社にて記録内容の修復は致しません。あらかじめご了承ください。

保証期間経過後の修理は

修理によって機能が維持できる場合は、ご要望により有料で修理させていただきます。

補修用性能部品の保有期間 8年

この商品の補修用性能部品は、製造元が製造打ち切り後8年保有しています。

※補修用性能部品とは、その商品の機能を維持するために必要な部品です。



保証とアフターサービス (つづき)

● ご相談になるときは以下のことをお知らせください。

形名：

製造番号：

使用状況や故障の状態（できるだけ詳しく）：

購入年月日：

年 月 日

お買い上げ店

愛情点検



長年ご使用のテレビの点検を！

このような症状はありませんか？

- 電源スイッチを入れても映像や音が出ない。
- 映像がときどき消えることがある。
- 変なにおいがしたり、煙が出たりする。
- 電源スイッチを切っても、映像や音が消えない。
- 内部に水や異物が入った。

異常があればご使用中止

事故防止のため、電源を切り、電源プラグをコンセントから抜いて、必ずお買い上げの販売店に点検・修理をご依頼ください。