

Hisense

スタンド取付説明書

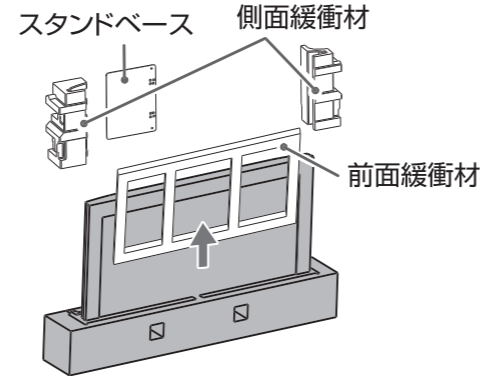
⚠️ ご注意

- 必ず2人以上で運搬 / 移動 / 設置してください。
- プラスドライバー (JIS 2番、直径6mm) をご用意ください。電動ドライバーをご使用の場合、トルクはおよそ 1.0N・m (10kgf・cm) に設定してください。
- 画面を強く握るとパネルが破損するおそれがあります。指で強く押さないようにご注意ください。
- 本機についている保護フィルムは、テレビの設置作業が終わってから取り外すようにしてください。
- 本機は液晶パネルに枠がありません。パネルの縁を強く押さないようにご注意ください。

- 製品イラストは機種によってイメージが多少異なります。
- 本書のイラストはイメージであり、実際とは異なる場合があります。

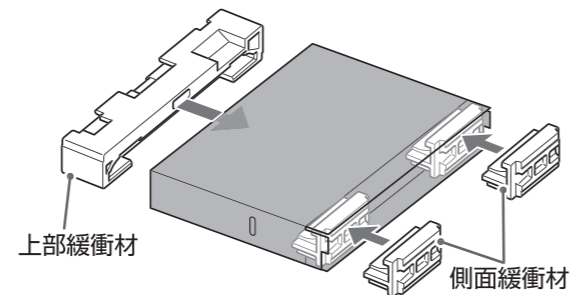
3 側面緩衝材、前面緩衝材、スタンドベースを外す

- スタンド組立用部品がそろっているかご確認ください。
- 65UX: 支柱×1個、スタンドベース×1個、ネジ (M5 × 12mm × 10本)
- 75UX: 支柱×1個、スタンドベース×1個、ネジ (M5 × 12mm × 8本)、ネジ (M5 × 16mm × 4本)



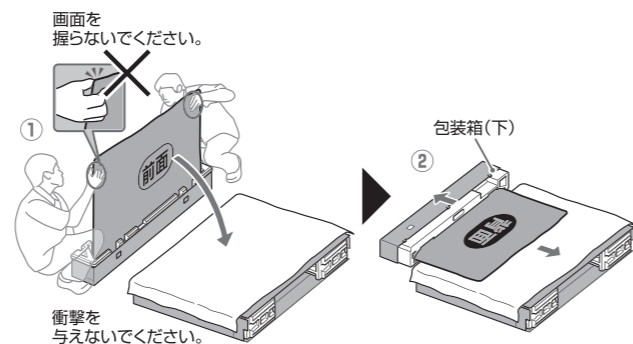
4 簡易テーブルを作成する

- 包装箱 (上) に上部緩衝材と側面緩衝材をセットします。
- 柔らかい布を敷いてください。



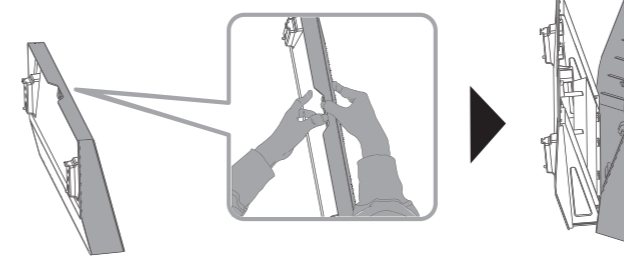
5 本体を簡易テーブルにのせる

- ① 必ず本体の背面側を上向きにして簡易テーブルの上のせてください。
- ② 包装箱 (下) を取りはずし、本体と包装箱の下端を合わせます。

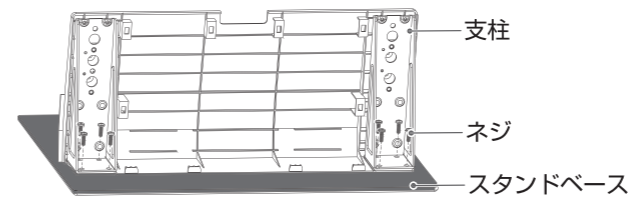


6 スタンドベースに支柱を取り付けてネジで固定する

- ① 支柱のカバーを外します。

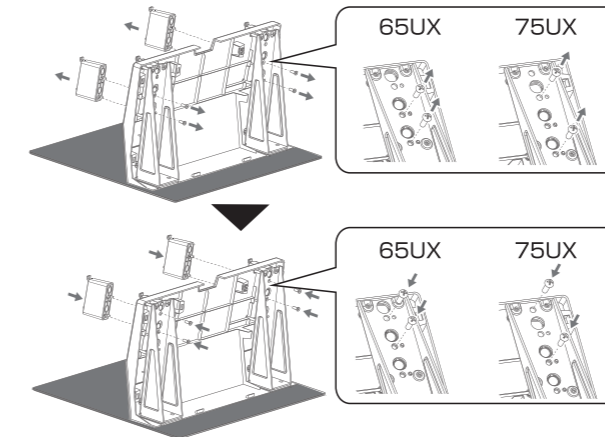


- ② 支柱下部の2つの突起をスタンドベースのくぼみに差し込み、ネジで固定します。
- ※ 65UX は左右各3つのネジ (M5 × 12mm) を使用し、75UX は左右各4つのネジ (M5 × 12mm) を使用します。
- ※ ネジを斜めに締めると、ネジ山が破損するおそれがあります。



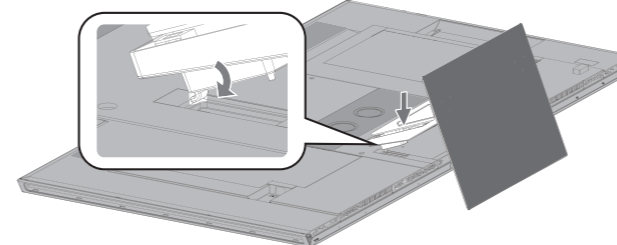
■ テレビの高さを調整する

- 支柱につけてあるネジをはずし、スタンドブロックを高めに調整したあと、取り付けます。
- ※ 左右対称になるように取り付けてください。



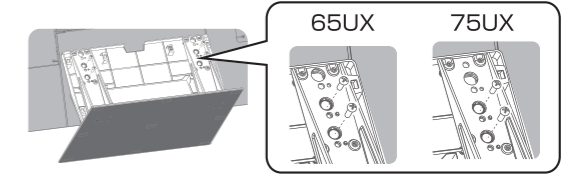
7 本体にスタンドを取り付けてネジで固定する

- ① 支柱の2つの突起を本体のくぼみに差し込み、取り付けます。
- ※ ネジを斜めに締めると、ネジ山が破損するおそれがあります。

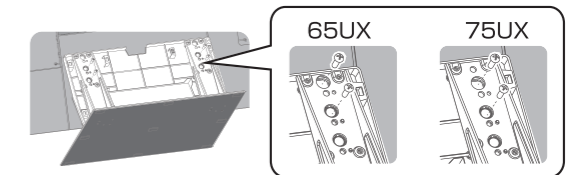


- ② ネジで固定します。

- 65UX ネジ:M5 × 12mm、75UX ネジ:M5 × 16mm
- スタンドブロックを低めに取り付けられた場合

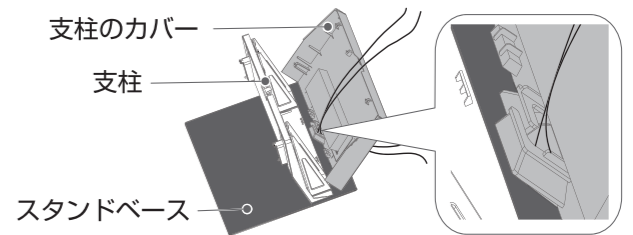


- スタンドブロックを高めに取り付けられた場合

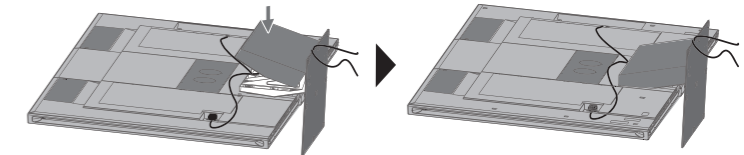


8 支柱のカバーを取り付ける

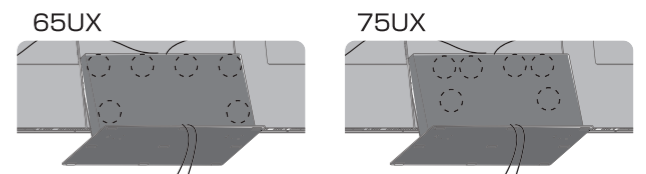
- 支柱のカバーの下部と支柱の下部を合わせ、配線した接続ケーブルを支柱のカバーの溝に通します。



- 支柱のカバーを上から押さえて固定します。



- カバーを取り付ける際は、パチンと音がするまで下図の位置をしっかりと押して固定してください。



9 本機を起こす

- ※ 画面を指で強く押さないようにご注意ください。

⚠️ 画面破損注意

画面を強く握らないでください。

- 画面に力を加えると破損するおそれがあります。
- テレビ本体を包装袋から取り出すとき、移動するとき、必ず本体下側を支え、画面ではなく外側のフレーム部分を持ってください。