

Hisense

スタンド取付説明書

- 製品イラストは機種によってイメージが多少異なります。
- 本書のイラストはイメージであり、実際とは異なる場合があります。
- 設置業者様：設置後はこの説明書を必ずお客様にお渡しください。

20208192 A

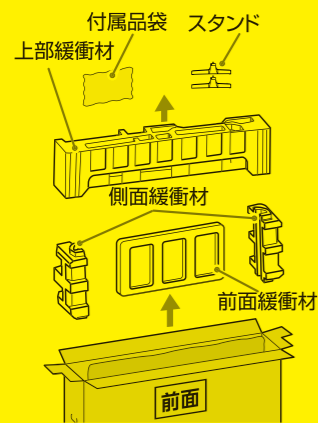


△ご注意

- 必ず2人以上で運搬 / 移動 / 設置してください。
- プラスドライバー（JIS 2番、直径6mm）をご用意ください。電動ドライバーをご使用の場合、トルクはおよそ1.0N・m（10kgf・cm）に設定してください。
- 画面を強く握るとパネルが破損するおそれがあります。指で強く押さないようにご注意ください。
- 本機は液晶パネルに枠がありません。パネルの縁を強く押さないようにご注意ください。
- ※ 画面保護のため、保護板やタグが付いた保護フィルムを画面に貼りつけている場合があります。この場合は、本機の設置作業が終わってから保護板や保護フィルムをはがしてご使用ください。
- ※ 包装箱に打痕、シワ、穴あき、折り目などがなければ予めご確認ください。ダメージが見受けられたら速やかに本体電源を入れ、画面破損がないかをご確認ください。画面破損が見られる場合は包装箱は廃棄せず、直ぐに購入元へご報告ください。

1 包装箱を開けてすべての付属品と緩衝材を取り出す

- 機種によって、緩衝材の形が異なります。
- 上部緩衝材内に収納されていない付属品は、梱包箱内側に貼り付けた付属品袋に収納されています。
- スタンド組立用部品（スタンド×2個、ネジ×4本）がそろっているかご確認ください。
- 緩衝材は手順3で使用します。



※ 43/50/55V型は側面緩衝材と前面緩衝材がありません。

※ 65V型は前面緩衝材がありません。

■ 55V型

2 本体を包装箱から取り出す

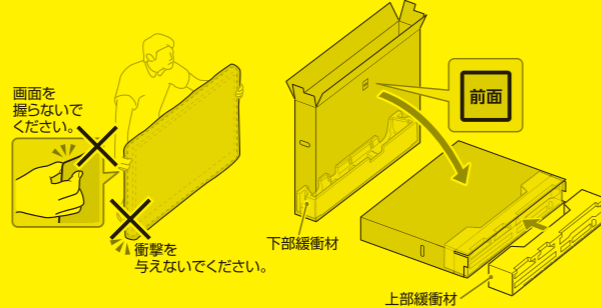
- 本体の下側を手で支えて取り出してください。
- 画面を強く握らないでください。



袋を持って持ち上げないでください。

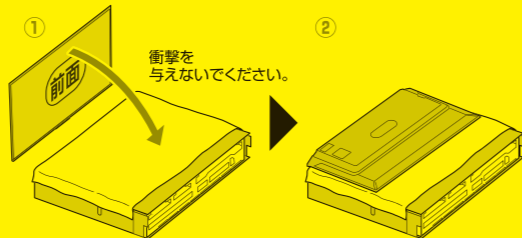
3 簡易テーブルを作成する

- ※ 一人は本体を支え、もう一人は簡易テーブルを作成してください。
- 下部緩衝材が包装箱の奥にセットされていることを確認してください。
- 緩衝材を包装箱にセットします。
- 柔らかい布を敷いてください。



4 本体を簡易テーブルにのせる

- ① 必ず本体の背面側を上向きにして簡易テーブルの上のせてください。
- ② 本体と包装箱の下端を合わせます。

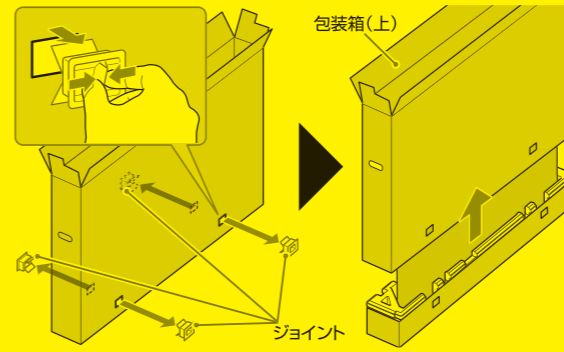


- 手順5に進みます。

■ 65/75V型

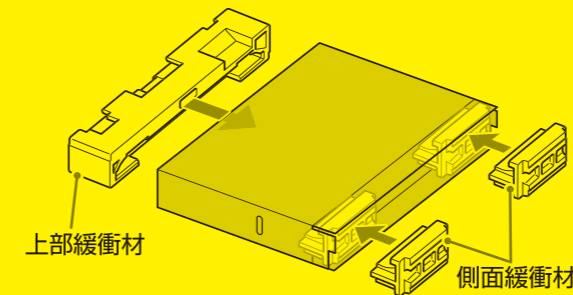
2 包装箱（上）を抜き取る

- ジョイント4個をはずして包装箱(上)を抜き取ります。
- ※ 包装箱(上)を抜き取るときに、本体に触れないように注意してください。



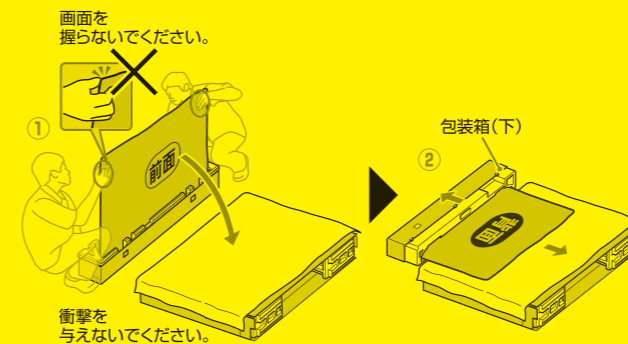
3 簡易テーブルを作成する

- ※ 一人は本体を支え、もう一人は簡易テーブルを作成してください。
- 包装箱(上)に上部緩衝材と側面緩衝材をセットします。
- 柔らかい布を敷いてください。



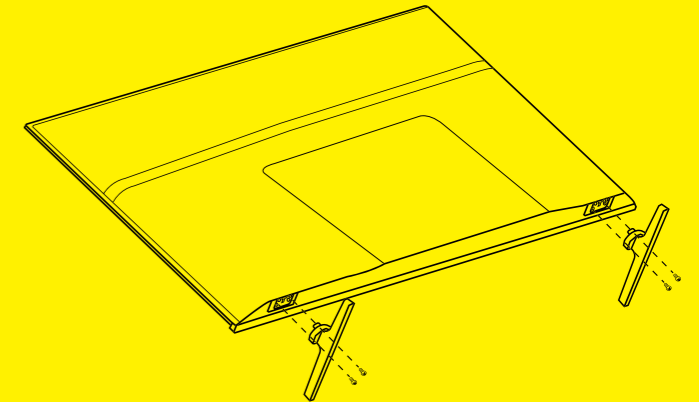
4 本体を簡易テーブルにのせる

- ① 必ず本体の背面側を上向きにして簡易テーブルの上のせてください。
- ② 包装箱(下)を取りはずし、本体と包装箱の下端を合わせます。



5 本体にスタンドを取り付けてネジで固定する

- スタンドの突起を、本体のくぼみに差し込み、ネジで固定します。
- ※ ネジを斜めに締めると、ネジ山が破損するおそれがあります。



※ 55/65/75V型は、スタンド取付部位が外側と内側に左右二か所ずつあります。スタンドが左右対称になるように取り付けてください。

6 本機を起こす

- ※ 画面を指で強く押さないようにご注意ください。

△画面破損注意

画面を強く握らないでください。

- 画面に力を加えると破損するおそれがあります。
- テレビ本体を包装袋から取り出すとき、移動するとき、必ず本体下側を持ち、画面ではなく外側のフレーム部分を支えてください。
- 画面破損は本体電源を入れないと視認できない場合があります。