

●冷蔵庫を正しく上手にお使いいただくために。

正しい設置のしかたについて

- **設置スペースについて**
放熱が悪いと冷却力を弱め、余分な電気がかかる原因になりますので冷蔵庫の側面、背面及び上部などに放熱スペースが必要です。必要な放熱スペースについては各機種ごとに記載してあります。
- **直射日光や発熱物の近くは避けて**
風通しのよい所で周囲に隙間をとって
- **水平で丈夫な床に**
不安定に設置すると振動や騒音の原因となります。水平で丈夫な床に設置し、ガタつく時はアジャスターで安定させてください。
- **水気、湿気の多い所は避けて**
流し台の横など、水気や湿気の多い所に設置すると、絶縁不良やサビの原因となりますので避けてください。
- **冷蔵庫専用の単独コンセントを**
タコ足配線は事故・故障の原因となります。
- **家庭用冷蔵庫は過酷に使用される業務用には適しません**
業務用には業務用冷蔵庫をお使いください。

省エネのための上手な使い方

- **冷蔵庫の周囲に適当な隙間を空けて**
冷蔵庫の周囲に隙間がほとんど無い状態で設置すると、放熱ができず、電気のムダになります。
- **傷んだドアのパッキングは取り替えて**
傷んでいる隙間から冷気がもれて電気のムダになります。名刺等をはさんでズリ落ちるようでしたら、パッキングを取り替えてください。
- **ドアの開閉は少なく、手早く**
ドアの開閉が多いと冷気が逃げます。
- **食品の詰め込みすぎは禁物**
食品を詰め込みすぎると、冷気の流れが悪くなり庫内が均一に冷えず、余分な電気を消費します。適当に隙間を空けてください。
- **熱いものはさましてから**
熱いものを入れると、庫内温度が上昇し、周りの食品温度も上がってしまいます。

食品の貯蔵について

- **冷蔵庫、冷凍室を過信しないで**
食品類は、冷蔵・冷凍保存する場合でも時間の経過とともに劣化します。新鮮な食品を選び、早目にお召しあがりください。
- **アイスクリームの貯蔵は**
乳脂肪分の多いアイスクリームは-18℃程度の冷凍室でもカチカチには凍りません。
- **周囲温度が5℃未満になったとき**
冷凍室温度調節レバーが「冬期」でも冷凍室は十分に冷えません。
- **冷蔵庫の食品凍結についてのご注意**
次のような場合、冷蔵庫の食品が凍結することがあります。
 - ① 周囲温度が5℃未満になったとき
 - ② 水気が多い食品(豆腐、野菜、果物)を棚の奥の方に置いたとき
 - ③ 熱いものをそのまま入れたとき
 自動温度調節に故障が生じ、冷えすぎたり、食品の凍結の原因になります。
- **食品は密閉容器やラップを使って保存してください**
臭いが移らず乾燥も防げます。

冷凍室の性能について

冷凍室の性能は記号によって区分表示しております。記号ごとの性能は日本工業規格(JIS C 9607)に規定された試験条件で試験したときの冷凍負荷温度(食品温度)が、次の表ようになるものをいいます。ただし、貯蔵期間は食品の種類、冷凍室に入れるまでの温度、使用条件などによって異なりますので、一応の目安としてご覧ください。

■冷凍室の性能

記号	ワンスター (★)	ツースター (★★)	スリースター (★★★)	フォースター (★★★★)
冷凍負荷温度(食品温度)	-6℃以下	-12℃以下	-18℃以下	-18℃以下
冷凍食品の貯蔵期間の目安	約1週間	約1か月	約3か月	約3か月

●JISの試験方法は次のとおりです。

- (1) 冷蔵室内温度が0℃以下とならない範囲で、最も低い温度になるよう温度調節ダイヤルを調整して試験します。
- (2) 電気冷蔵庫、または電気冷凍庫を据え付けてある部屋の温度が、15～30℃の範囲にあるのを基準にしています。冷凍室定格内容積100Lあたり4.5kg以上の食品を24時間以内に-18℃以下に凍結できる冷凍室をフォースター室としています。

冷蔵庫の消費電力量について

■年間消費電力量測定方法

種 類	JIS C 9801-3:2015消費電力量測定方法		
	冷凍冷蔵庫	冷蔵庫	冷凍庫
庫内温度	冷凍室 -18℃以下	冷蔵室 4℃以下	冷凍室 -18℃以下
周囲温度	32℃及び16℃		
周囲湿度	32℃測定時:70±5% 16℃測定時:55±5%		
消費電力量の表示	年間消費電力量(kWh/年) 周囲温度32℃測定による1日当たりの消費電力量205日分と 周囲温度16℃測定による1日当たりの消費電力量160日分の合計		

冷蔵庫の内容積について

- 定格内容積は日本工業規格(JIS C 9801)に基づき、庫内部品のうち冷やす機能に影響がなく、工具なしに外せる棚やケース等を、外して算出したものです。この定格内容積には、食品収納スペースと冷気循環スペースを含みます。



表示を正しく
家電公取協会員

ハイセンスは、
適正な表示を
推進しています。



安全に関するご注意

●ご使用前に取扱説明書をよくお読みの上、正しくお使いください。●水のかかる所には冷蔵庫を設置しないでください。絶縁が悪くなり、漏電の原因になります。●湿気の多い所・水気のある所に冷蔵庫を据え付けるときには、アース・漏電遮断器を取り付けてください。故障や漏電のときに感電するおそれがあります。アース・漏電遮断器の取付けは販売店にご相談ください。●冷蔵庫には医薬品や学術試料などは入れないでください。家庭用冷蔵庫では温度管理の厳しいものは保存できません。●地震などによる冷蔵庫の転倒防止の処置をしてください。振動により冷蔵庫が転倒し、けがの原因となります。●エーテル、ベンジン、アルコール、ライターのリボンなどの揮発性、引火性のあるものは貯蔵しないでください。爆発の危険性があります。



★長年ご使用の冷蔵庫の点検を! ●冷蔵庫の補修用性能部品(冷媒を含む)の保有期間は、製造打ち切り後9年です。

こんな症状はありませんか

- 電源コードや電源プラグが異常に熱い。
- 電源コードに深い傷や変形がある。
- 焦げ臭いニオイがする。
- 冷蔵庫底面にいつも水がたまっている。
- ビリビリと電気を感ずる。
- その他の異常や故障がある。

異常があればご使用中

事故防止のため、電源プラグをコンセントから抜いて、必ずお買い上げの販売店に点検・修理をご依頼ください。

保証書に関するお願い ●ご購入の際は、ご購入年月日、販売店名などの所定事項が記入された「保証書」を必ずお受け取りになり、大切に保管してください。●「製造番号」は、安全確保上重要なものです。ご購入の際は、商品本体に「製造番号」が表示されているかお確かめください。

●このカタログに掲載の商品は国内用です。●機種によっては品切れの場合があります。●商品のデザイン、定格、仕様、補修用性能部品等は改良等のため、予告なく一部変更することがあります。●印刷物ですので、実際の商品の色調とは多少異なる場合があります。

サポートセンター

0120-033-973

FAX 050-5529-0574(有料)

平日(月～金)9:30～18:00(土日、祝祭日、年末年始を除く)

※お電話が繋がりにくい場合には、お手数ですがメールまたはFAXでお問い合わせくださいますようお願いいたします。返信は上記営業時間内になります。お問い合わせ内容によっては、若干お時間をいただく場合がございます。

メールでのお問い合わせは下記をご参照ください。
<http://www.hisense.co.jp/support.html>

●本窓口などで取得致しましたお客様の個人情報は、お客様のご相談およびサポートなどへの対応を目的として利用し、適切に管理します。●お客様が弊社にお電話でご連絡いただいた場合には、正確に回答するため、通話内容を記録(録音など)させていただくことがあります。●ご相談、ご依頼いただいた内容によっては弊社のグループ会社や協力会社にお客様の個人情報を提供し対応させていただきます。●弊社の「個人情報保護に関して」は下記をご参照ください。

<http://www.hisense.co.jp/privacy/index.html>

このカタログの内容は2016年10月現在のものです。



省エネ性マーク
このマークは、省エネ性能を表し、達成機種は緑色、未達成機種はオレンジ色のマークになります。商品をお選びになる時のご参考にしてください。「省エネ基準達成率」及び「達成率」は、省エネ法に定められた2021年度基準に対する、達成率を示しています。%の数値が大きいほど省エネ性が優れています。

J-Moss グリーンマークに適合
「J-Moss」とは、電気・電子機器の特定の化学物質の含有表示方法(JIS C 0950)このカタログに記載されているすべての商品は、特定化学物質の含有量が基準以下であることを示す「J-Mossグリーンマーク」に適合しています。詳しくは当社ホームページ(<http://www.hisense.co.jp>)でご確認ください。

お問い合わせは当店へ

ハイセンスジャパン株式会社 〒101-0051 東京都千代田区神田神保町3丁目10番地ハイセンスビル
<http://www.hisense.co.jp>
 製品およびサービス・サポートに関するお知らせはこちら <http://www.hisense.co.jp/support.html>

HS-R005



自分ライフにピッタリの
冷蔵庫を選ぼう♡

HR-D15A

冷蔵庫 = ライフ

人生には大切なモノがたくさんあるけれど、お部屋時間をあなたの好きなモノをタップリと、24時間365毎日、扉を開けるたびにニッコリし

大切にしたいなら自分ライフにピッタリの冷蔵庫を選ぼう。日、大切に守っていてくれる、頼れるパートナー。たいでしょ? だったら、ハイセンス。

自分は
気ままに
欲しいモノ
だけ...

わたし達
2人暮らし
始めます!

友達と
ワイワイする
のが大好き
です

ワタシは
野菜大好き
ヘルシー派

わたしは
朝も夜も
お部屋で
食べる派

小型でも、あなたの自分ライフに しっかり応える、ハイセンス冷凍冷蔵庫



おすすめポイント 3 うっかり、ドアを閉め忘れても、アラームで知らせてくれる

アラームで知らせてくれるから安心!

写真はHR-D15Aです。

おすすめポイント 4 つなぎ目なしの庫内、強化ガラス製の棚で、お掃除ラクラク!

使い勝手がよくて、すっごくラク!

角に汚れが残りづらい

おすすめポイント 1 2Lのペットボトルがタップリ入る、大容量ドアポケット

2Lのペットボトルが側面向きで3本入れられ、空いたスペースに調味料なども入れられます!

おすすめポイント 2 整理しやすく、収納がタップリできる冷凍室

便利な2段式スライドケースだから、アイスクリーム等も整理して収納でき、冷凍食品もタップリ見やすく収納!

ニオイが移りにくいカバー付き製氷皿

46L <32L>

<>は「食品収納スペース」の目安です。写真はHR-D15Aです。

HR-D15A



暮らしを楽しむ、ちょっとリッチな高性能
227Lをお手軽に

ノンフロン
R600a採用

227L

HR-B2301 シルバー
オープン価格※ *******

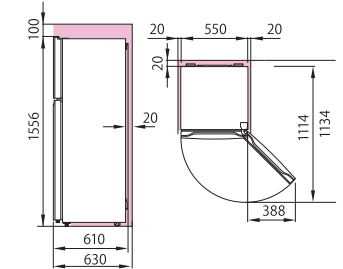


2021年省エネ
基準達成率 **100%**
年間消費電力量
(50Hz/60Hz) **319kWh/年**

(JIS C 9801-3:2015)消費電力量測定方法

幅**550**×奥行**610**×高さ**1,556** (mm)

据付スペース(単位:mm) 質量**52.9kg**



■は最小必要設置スペースで年間消費電力量の測定条件での寸法とは異なります。設置条件により若干異なることがありますので10mm程度余裕をとってください。

静音 約25dB(A) ※1

※1 JIS C 9607規定の騒音試験による(周囲温度20℃ 安定運転時)



#eco

冷凍室 **53L**
<41L>

奥行きタップリ収納

冷蔵室 **174L**
<142L>

<>は「食品収納スペースの目安」です。



大容量
冷蔵室

174L

収納性が
タップリ

奥行き・野菜ケースの高さ
ドアポケットも
タップリ!



使ってベンリな
HR-B2301
おススメポイント

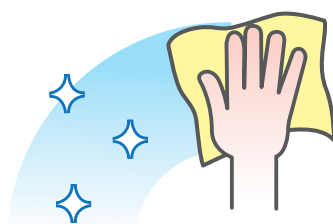


ファン式自動霜取

省エネで奥も明るい
LED照明



お掃除しやすい
強化ガラス製棚



奥行きのあるタップリ収納



整理しやすいフレッシュケース





ひとり暮らしでも、料理はしっかり
お友達を呼んでワイワイ楽しみたいあなたにピッタリ!

ノンフロン
R600a採用

150L

HR-D15A パールホワイト
オープン価格※ *******

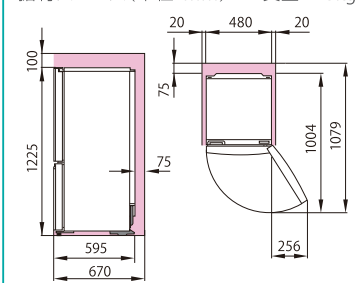


2021年省エネ
基準達成率 **101%**
年間消費電力量
(50Hz/60Hz) **300kWh/年**

(JIS C 9801-3:2015)消費電力量測定方法

幅480×奥行**595**×高さ**1,225** (mm)

据付スペース(単位:mm) 質量**41.5kg**



は最小必要設置スペースで年間消費電力量の測定条件での寸法とは異なります。設置条件により若干異なることがありますので10mm程度余裕をとってください。

静音 約23dB(A)※1

※1 JIS C 9607規定の騒音試験による
(周囲温度20°C 安定運転時)



HR-D15AB パールブラック



見た目以上にタップリ入る、150L冷凍冷蔵庫

奥行きタップリ収納

冷蔵室 **104L**
<87L>



整理しやすく、収納が
タップリできる冷凍室

冷凍室 **46L**
<32L>



<>は「食品収納スペースの目安」です。



カバー付き製氷皿



使ってベンリな
HR-D15A/AB
おススメポイント

耐熱(約100°C) トップテーブル

ファン式自動霜取

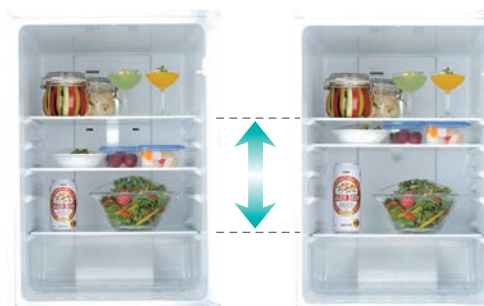
省エネで奥も明るいLED照明



整理しやすい低温ケース



棚の高さを変えられる



付属品「たまごケース(6個用×2)」「小物入れ」付き





『2ドア』&『コンパクト』だから、使いやすさバツグン
ゲストが来ても安心な、余裕の120L容量！

ノンフロン
R600a採用

120L

HR-B12AS シルバー

オープン価格※ *******

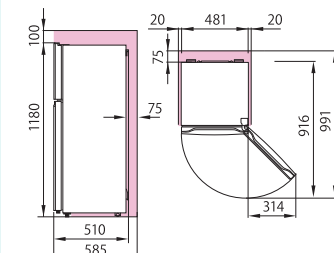


2021年省エネ
基準達成率 **100%**
年間消費電力量
(50Hz/60Hz) **232**kWh/年

(JIS C 9801-3:2015)消費電力量測定方法

幅**481**×奥行**510**×高さ**1,180** (mm)

据付スペース(単位:mm) 質量**32.0**kg



は最小必要設置スペースで年間消費電力量の測定条件での寸法とは異なります。設置条件により若干異なることがありますので10mm程度余裕をとってください。

静音 約**23**dB(A)※¹

※¹ JIS C 9607規定の騒音試験による
(周囲温度20°C 安定運転時)



冷凍室 **29L**
<25L>

2ドアだから
ラクラク収納

冷蔵室 **91L**
<74L>

<>は「食品収納スペースの目安」です。

しかも、うれしい省エネ設計



使ってベンリな
HR-B12AS
おススメポイント



お掃除しやすい強化ガラス製棚

2Lペットボトルを
3本入れても、まだ余裕！
大容量ドアポケット



勢いよくドアを閉じても跳ね開きしない
オートクローズ冷蔵室ドア

バタン！
ピタッ！

電子レンジが載せられる
耐熱(約100°C)トップテーブル



ニオイが移りにくい
カバー付き製氷皿





見た目スッキリ、コンパクト2ドア

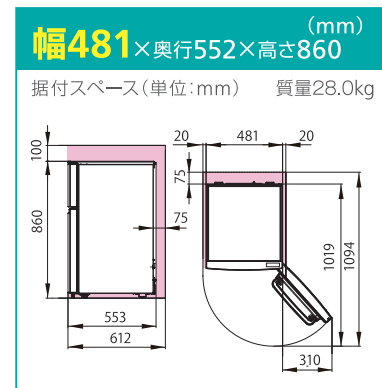
ノンフロン
R600a採用

93L

HR-B95A ホワイト
オープン価格※

2021年省エネ基準達成率 **100%**
年間消費電力量(50Hz/60Hz) **208kWh/年**

(JIS C 9801-3:2015)消費電力量測定方法



は最小必要設置スペースで年間消費電力量の測定条件での寸法とは異なります。設置条件により若干異なることがありますので10mm程度余裕をとってください。

静音 約**23dB(A)**※1

※1 JIS C 9607規定の騒音試験による(周囲温度20°C 安定運転時)

NEW!



冷凍室
26L
<25L>

冷蔵室
67L
<51L>

<>は「食品収納スペースの目安」です。

『コンパクト』でも『2ドア』だから、実用性バッチリ
ヘルシーなシングルライフにピッタリ!



Hisense
life reimagined

シンプルライフにはコレ、1ドア

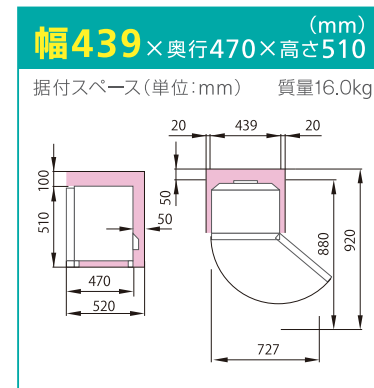
ノンフロン
R600a採用

42L

HR-A42JW ホワイト
オープン価格※

2021年省エネ基準達成率 **133%**
年間消費電力量(50Hz/60Hz) **115kWh/年**

(JIS C 9801-3:2015)消費電力量測定方法



は最小必要設置スペースで年間消費電力量の測定条件での寸法とは異なります。設置条件により若干異なることがありますので10mm程度余裕をとってください。

静音 約**25dB(A)**※1

※1 JIS C 9607規定の騒音試験による(周囲温度20°C 安定運転時)

冷蔵室
42L



使ってベンリな
HR-B95A
おススメポイント

ニオイが移りにくい
カバー付き製氷皿

2Lペットボトルを
3本入れてもまだ余裕!
大容量ドアポケット

お掃除しやすい
強化ガラス製棚



勢いよくドアを閉じても跳ね開きしない
オートクローズ冷蔵室ドア
/ボタン! ピタッ! \

電子レンジが載せられる
耐熱(約100°C)トップテーブル



機種名	HR-A42JW	冷却方式	直冷式	年間消費電力量(50Hz/60Hz) (JIS C 9801-3:2015)	115/115 kWh/年
種類	冷蔵庫	霜取方式	手動	2021年省エネ基準達成率	133%
ドア数	1	製品寸法mm(幅×奥行×高さ)	439×470×510	運転音	約25dB
色種	ホワイト	製品質量	16.0kg	冷媒	ノンフロンR600a
JANコード	4580341980736(右開き)	定格電圧(V)	単相100V(50/60Hz)	J-MOSS対応	○
全定格内容積	42L	定格消費電力(50Hz/60Hz)	電動機 67/76W		

仕様一覧

商品概要	機種名	HR-B2301	HR-D15A	HR-D15AB	HR-B12AS	HR-B95A
	種類	冷凍冷蔵庫	冷凍冷蔵庫	冷凍冷蔵庫	冷凍冷蔵庫	冷凍冷蔵庫
	外観スタイル					
	ドア数	2	2	2	2	2
	色種	シルバー	パールホワイト	パールブラック	シルバー	ホワイト
	JANコード	4580341980941 (右開き)	4580341982297 (右開き)	4580341982303 (右開き)	4580341982419 (右開き)	4580341982426 (右開き)
基本仕様	全定格内容積	227L	150L	120L	93L	
	冷蔵室定格内容積	174L<142L>	104L<87L>	91L<74L>	67L<51L>	
	冷凍室定格内容積 <>は「食品収納スペースの目安」です。	53L<41L>	46L<32L>	29L<25L>	26L<25L>	
	冷却方式	ファン式	ファン式	直冷式	直冷式	
	霜取方式	自動	自動	手動	手動	
	フリーザー性能	フォースター	フォースター	フォースター	フォースター	
	製品寸法mm(幅×奥行×高さ)	550×610×1,556	480×595×1,225	481×510×1,180	481×552×860	
	製品質量	52.9kg	41.5kg	32.0kg	28.0kg	
省エネ性	定格電圧(V)	単相100V(50/60Hz)	単相100V(50/60Hz)	単相100V(50/60Hz)	単相100V(50/60Hz)	
	定格消費電力(50Hz/60Hz)	電動機 105/105W	電動機 105/105W	電動機 70/70W	電動機 70/70W	
		電熱装置150/150W	電熱装置120/120W	電熱装置8/8W	電熱装置8/8W	
	年間消費電力量(50Hz/60Hz) (JIS C 9801-3:2015)	319/319kWh/年	300/300kWh/年	232/232kWh/年	208/208kWh/年	
2021年省エネ基準達成率	100%	101%	100%	100%		
使用しやすさ	照明方式	LED	LED	電球	電球	
	棚の清潔性	強化ガラス棚	強化ガラス棚	強化ガラス棚	強化ガラス棚	
	高さ調節可能棚	○	○	○	○	
環境にやさしい	冷媒	ノンフロンR600a	ノンフロンR600a	ノンフロンR600a	ノンフロンR600a	
	J-MOSS対応	○	○	○	○	
	運転音	約25dB	約23dB	約23dB	約23dB	

Hisenseは、 ワールドワイドなブランドです。

ハイセンスグループは、設立以来「最高の技術、最高の品質、最高のサービスをもってグローバルブランドを創造する」を経営理念に、高い研究開発力と優秀なグローバル経営マネジメントを基礎に、最新の通信技術と人工知能システム、デジタル・マルチメディア技術および家電、通信、不動産などの分野を網羅した多角化経営を確立しています。現在、世界の約130の国と地域で活動しており、毎年世界で4000万人以上のお客様にハイセンス製品が選ばれています。

ハイセンスは、世界中のスポーツを幅広くスポンサーし、応援しています。ブンデスリーガのFCシャルケ04の公式スポンサー(2016年7月現在)や、オーストラリア最大のスポーツイベントの1つであるオーストラリア・オープン(全豪オープン)と全豪オープン・シリーズのトーナメント、プリズペーン・インターナショナル、アピア・インターナショナル・シドニー(シドニーオープン)の公式スポンサー(2016年7月現在)を務めております。ハイセンスは、これからもお客様のために、「暮らしの楽しさ」、「心の豊かさ」をお届けできるように取り組んでまいります。

これからも世界中で、Hisense!

