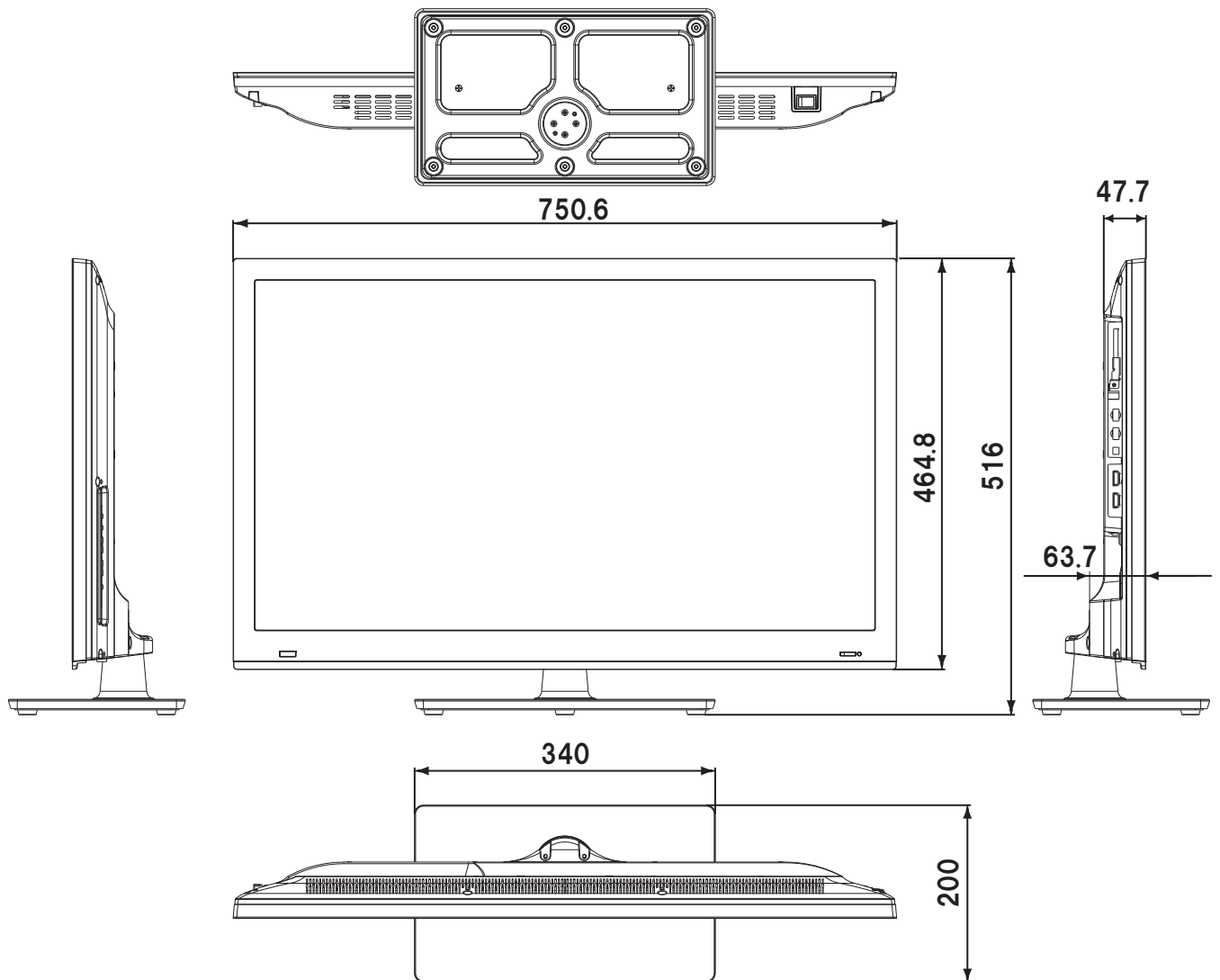


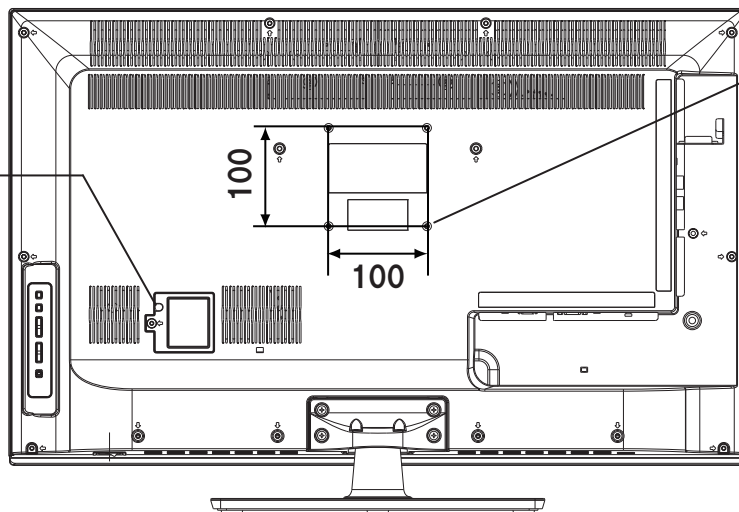
Hisense

LHD32K310RJP 背面図

単位mm



直付けの電源コードがこの位置から出てきますので、金具を取り付けるときは避けて取り付けてください。



VESA規格 ねじ穴※
4-M4 x 0.7
深さ 8

※4カ所のねじ穴の深さ方向の位置は同じです。