

Hisense



取扱説明書

保証書付き

3ドア冷凍冷蔵庫 (家庭用)

品番 **HR-G2801BR**

| | |
|--------------|-----|
| 安全上のご注意 | 2 |
| 本機の特長 | 4 |
| 設置のしかた | 4 |
| 各部の名前 | 6 |
| 使いかた | 7 |
| お手入れのしかた | 11 |
| こんなときは | 12 |
| 故障かな?!と思ったら | 13 |
| アフターサービスについて | 15 |
| 仕様 | 15 |
| 保証書(出張修理) | 裏表紙 |

お買い上げいただきましてありがとうございます。

この取扱説明書をよくお読みの上、正しくお使いください。

とくに「安全上のご注意」(※ 2, 3 ページ)は、ご使用前に必ずお読みいただき、安全にお使いください。
お読みになった後は、いつでも見ることができる場所に保管してください。

安全上のご注意

お使いになるご本人や周囲の人々への危害・物的損害を未然に防止するため、この「安全上のご注意」をよくお読みいただき、正しくお使いください。

表示の分類

本書では、必ずお守りいただく事項を以下のように分類しています。



| | | | |
|---------------------------------------------------------------------------------------------|---------------------------------|---------------------------------------------------------------------------------------------|------------------------------|
|  警告 | 人が死亡したり、重大な損害を受ける可能性がある内容を示します。 |  注意 | 人が負傷したり、物が破損する可能性がある内容を示します。 |
|---------------------------------------------------------------------------------------------|---------------------------------|---------------------------------------------------------------------------------------------|------------------------------|

図記号の意味




| | |
|---------------------------------------------------------------------------------------------------|-------------------------------------------------------------------------------------------------------------------------------------------------------------------------------------------|
|  してはいけない内容を示します。 |   必ず実行しなければならない内容を示します。 |
|---------------------------------------------------------------------------------------------------|-------------------------------------------------------------------------------------------------------------------------------------------------------------------------------------------|

警告


電源プラグ・コードについて

-  電源コードを傷つけたり、加工したり、熱器具に近づけたり、無理に曲げたり、ねじったり、引っ張ったり、重いものを乗せたり、束ねたりしない
 - 火災や感電の原因になります。
- 電源プラグは根元まで確実に差し込み、傷んだプラグ、ゆるんだコンセントは使わない
 - 火災や感電の原因になります。
- ぬれた手で電源プラグを抜き差ししない
 - 感電やけがの原因になります。
- 電源プラグを冷蔵庫の背面で押しつけない
 - 火災や感電の原因になります。
- 電源プラグのほこりなどは定期的に取り除く
 - 湿気などで絶縁不良となり、火災の原因になります。
-  電源は交流100Vで定格15A以上のコンセントを単独で使用する
 - たこ足配線などで定格を超えると発熱し、発火・感電の原因になります。
- 電源プラグはコードが下向きになるように差し込む
 - 感電の原因になります。
- 電源プラグを抜くときは、プラグを持って抜く
 - 感電の原因になります。
- 長期間使用しないときは電源プラグを抜く
 - 故障の原因になります。
- お手入れの際は電源プラグを抜く
 - 感電の原因になります。

設置について

-  水がかかる場所には設置しない
 - 絶縁が悪くなり、漏電の原因になります。
- 冷蔵庫の周囲のすき間はふさがない
機器の囲い又はビルトイン構造では、障害物をなくし、通風口を確保する。
 - 冷媒が漏れると滞留し、着火の原因になります。
-  地震の際の転倒に備え、転倒防止処置をする
 - 転倒して、けがの原因になります。
-  湿気の多い場所、水気のある場所に設置する際は、必ずアース（接地）・漏電遮断器の取り付けをお買い上げの販売店に相談する（アース工事費は本製品の価格に含まれていません）
 - 取り付けないと、漏電して、感電の原因になります。

使用について

-  修理技術者以外は、絶対に分解、修理、改造をしない
 - 発火や異常動作による、火災や感電の原因になります。
- ドアにぶらさがらない、のらない、本体の上ののらない
 - けがの原因になります。
- 本体や庫内に水をかけたりしない
 - ショートによる火災や感電の原因になります。
- 庫内に引火しやすいものを入れない
 - 感電や引火、爆発の原因になります。
- 薬品・学術試料などを入れない
 - 温度管理の厳しいものは保存できません。
- 本機に爆発の可能性のあるもの、たとえば、可燃性の高圧ガスが充填されているスプレー缶などは保管しない
 - 爆発の原因になります。

警告

使用について (つづき)

- ❗ この機器は、安全に責任を負う人の監視又は指示がない限り、補助を必要とする人子供を含むが単独でこの機器を用いることを意図していない。この機器で遊ぶことがないように、子供を監視することが望ましい。
- ⊘ 脱臭器や霜取りを早くするような電気製品を入れない
製造業者が推薦するもの以外の、霜取りを速めるための機械的な器具、及びその他の手段を用いない。
 - 冷媒が漏れていると電気製品の接点の火花による着火、着火による爆発の原因になります。
- 可燃性スプレーを近くで使わない
 - 感電や引火、爆発の原因になります。
- ❗ 都市ガスなどのガスが漏れたら、電源プラグに触れたり、冷蔵庫に触れたり、冷蔵庫のドアを開けたりせず、ガスの元栓を閉め、窓を開けて換気をする
 - 感電や引火、爆発の原因になります。
- ⊘ 本体の冷却回路（配管／本体背面）を傷つけない
万一、冷却回路を傷つけたときは、窓を開けて換気し、お買い上げの販売店、または弊社サポートセンターに相談する
 - 可燃性冷媒をしようしているため、感電や引火、爆発の原因になります。
 - ショートによる火災や感電の原因になります。
- 冷凍室内についた霜は、刃物やアイスピックなど、金属の鋭利なもので取らない
万一、傷つけたときは窓を開けて換気する
 - 発火、爆発、けがの原因になります。
- ❗ 液体の入った容器は必ずふたを閉める
 - こぼれると絶縁不良となり、火災の原因になります。

異常を感じたり故障したとき

- ❗ 電源コード、プラグが異常に熱い、電源コードに深い傷や変形がある、焦げ臭いニオイがする、ビリビリと電気を感じるなどの場合は、すぐに電源プラグを抜いて、お買い上げの販売店に点検・修理依頼をする
発煙・発火・感電の原因になります。

注意

リサイクルについて

- ❗ リサイクルの際は、必ずドアパッキンはずす
 - 幼児が閉じ込められる原因になります。

使用について

- ⊘ 冷凍室にビン類やカン類を入れない
 - 中身が凍って膨張したり、割れて飛び散るおそれがあります。
- 棚より前にはみ出して、ものを置かない、またドア棚に入りきらないものは入れない
 - 落下して、破損やけがのおそれがあります。
- 冷凍室の食品、とくに金属製の容器、氷など、ぬれた手で触らない
 - くっついたり、凍傷になるおそれがあります。
- 異臭がしたり、変色した食品は食べない
 - 腐敗による病気のおそれがあります。
- ドアを閉めるときは取っ手を持って閉める
 - けがの原因になります。
- ❗ ドアを開くときや、他の人が冷蔵庫に触れているときは、ドアで指をはさまないようにする
 - 手や指をはさむおそれがあります。

お手入れについて

- ⊘ 冷蔵庫底面と床の間に手や足を入れない
 - 鉄板の端面でけがをするおそれがあります。
- 背面の圧縮機や配管に触れない
 - やけどのおそれがあります。
- 本体内部のお手入れに塩素系、酸性タイプの洗剤は使用しない
 - 本体内部に洗剤が残り、有毒ガスが発生し、健康を害すおそれがあります。

移動・運搬について

- ❗ 傷つきやすい床の上では、保護用の板を敷く
 - 床を傷めるおそれがあります。
- 運搬の際は、下部前脚と背面上部を確実に持つ
 - ドアを持ったりすると、手を滑らせてけがをするおそれがあります。

本機の特長

- 本機は冷気循環方式（ファン式）を採用しています。
- 庫内灯には LED 照明を使用しているため長期交換不要です。
- お掃除のしやすい強化ガラス製棚を採用しています。

本機のご使用場所

本機は家庭用、または以下のような、それに類似する使用を想定して設計されています。

- 商店のスタッフが使用するキッチン、オフィスなど
- ホテルのお客様用の部屋、その他の居住環境

冷凍室の性能

- 本機の冷凍室の性能は「フォースター」の能力を持っています。
- フォースターとは、定格内容積 100ℓ 当たり 4.5kg の試験用負荷を 24 時間以内で -18°C まで冷却できる能力を示します。
- フリーザーの性能は日本工業規格 (JIS C9607) に定められた方法で試験したときのフリーザー内の冷凍負荷温度（食品温度）によって表示しています。

| 記号 | ※☆☆☆ フォースター |
|--------------|--------------------------|
| 冷凍負荷温度（食品温度） | -18°C 以下 |
| 冷凍食品の貯蔵期間の目安 | 約3ヵ月 |

※ 冷凍食品の貯蔵期間は、食品の種類、店頭での貯蔵状態、冷凍庫の使用条件などによって変わります。上の表の期間は一応の目安です。

設置のしかた

1 以下の場所に必ず設置する

- 熱気、直射日光の当たらない場所
- しっかり安定し、水平なところ
- 上面50mm左右 10mm背面20mm 以上あけることができる場所（下図参照）
周囲の放熱スペースを確保できます。

※ 最小必要設置スペースは年間消費電力量の測定条件での寸法とは異なります。

注意： 本機は周囲の環境温度が 16°C ~ 32°C の場所に適合しています。

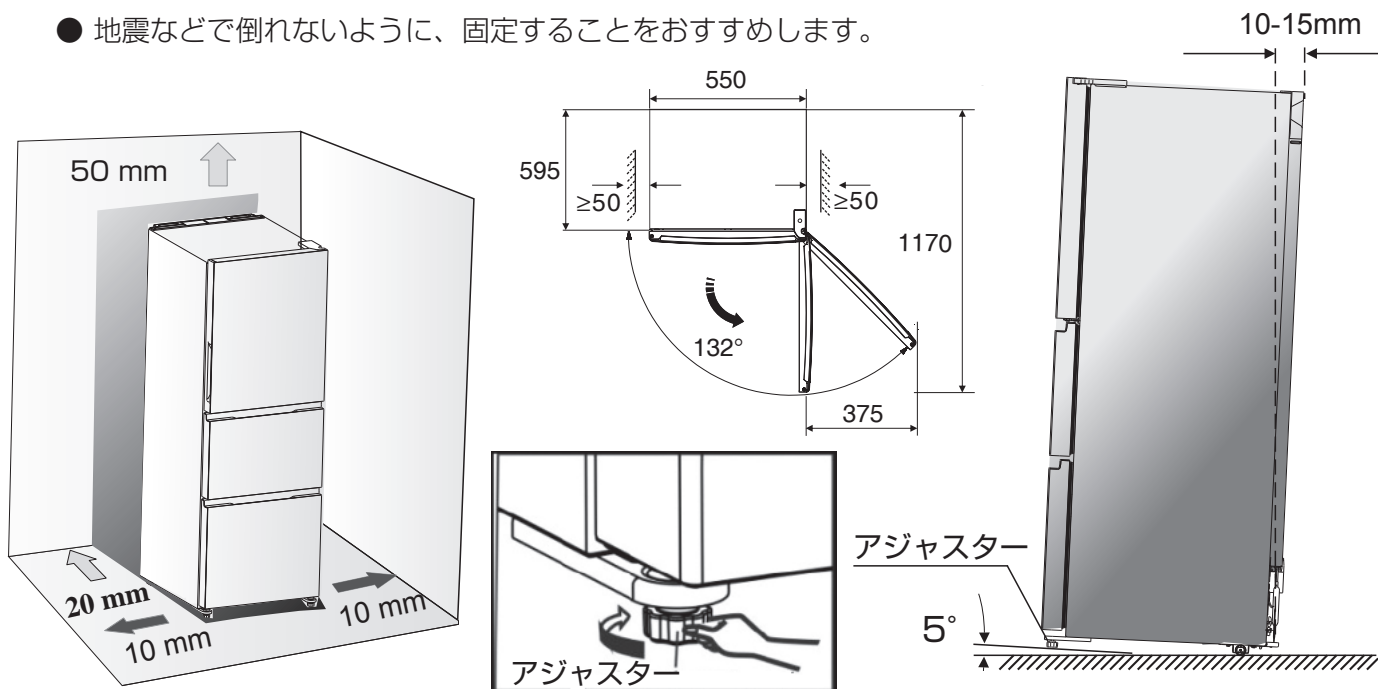


注意

- 移動の際は、ドアや配管を持って運ばない
- 床が、フローリング、じゅうたん、畳、塩化ビニール製の床材のときは、熱などの変形防止のため、下に丈夫な板を敷く（下図参照）

2 冷蔵庫を後方に少し傾け、固定する

- 前面左側（または右側）のアジャスターを回して、冷蔵庫を後方に 10 mm ~ 15 mm（約 5° ）傾け、安定させてください。傾けるとドアを安定して閉じておくことができます。
- 地震などで倒れないように、固定することをおすすめします。



設置のしかた (つづき)

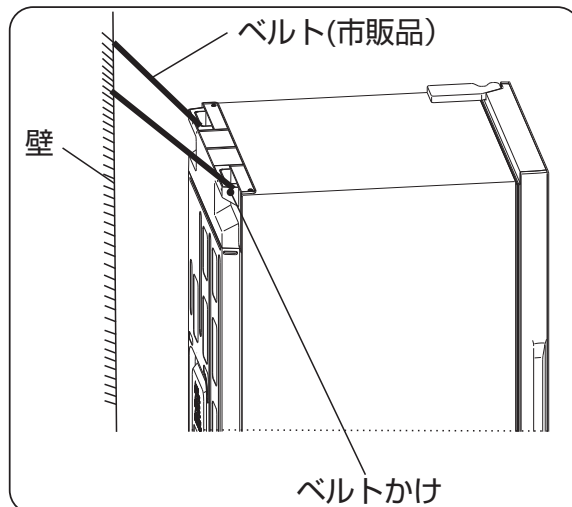
転倒防止処置について

- 背面上部のベルトかけ (2カ所) に丈夫なベルト (市販品) を通して、じょうぶな壁や柱に固定します。



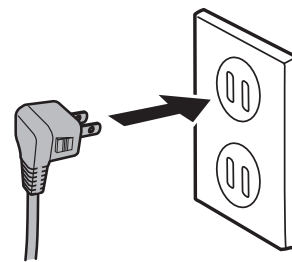
警告

- 地震の際の転倒に備え、転倒防止処置をする
転倒してけがの原因になります。



3 電源プラグをコンセントに差し込む

- 最初はプラスチックのニオイがしますが、冷えると消えます。
- 設置後すぐに電源プラグを差し込んでも、問題はありません。
- 使い始めは冷蔵庫本体の表面が熱くなりますが、異常ではありません。
- 庫内が冷えるまで約 3 時間かかります。
- 夏場などの暑いときは、完全に冷えるまで 24 時間以上かかる場合もあります。
- ドアの開閉が多いと冷えにくくなります。



アースについて

- 万一の感電防止のため、必ずアースしてください。

土間・洗い場・地下室など、特に水気や湿度の多い場所で使用するときは、アースの他に漏電遮断機の設置が義務づけられています。設置については、お買い上げの販売店にご相談ください。

アース接続のしかた

● アース端子がある場合

市販のアース線 (UL1015 18AWG) を、本体背面のアース接続ねじ (⊕記号) に接続します。

● アース端子がない場合

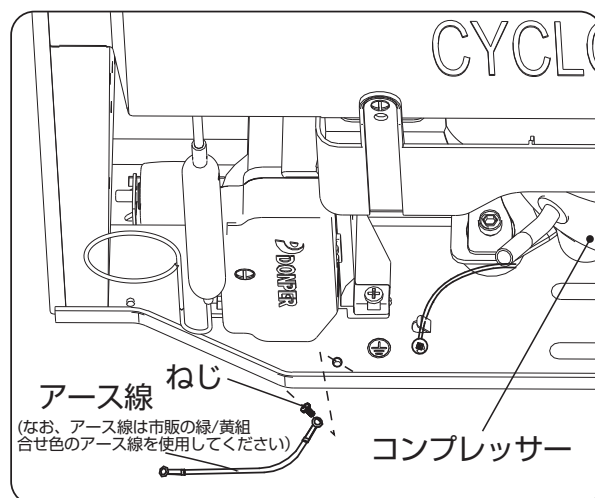
お買い上げの販売店に依頼して、アース工事をしてください。(D 種設置工事・有料)



警告

- 水道管、ガス管には接続しない
感電・爆発の原因になります。
- 電話線や避雷針のアースには接続しない
感電の原因になります。

- 専門の技術者以外、絶対にアース工事をしないでください。

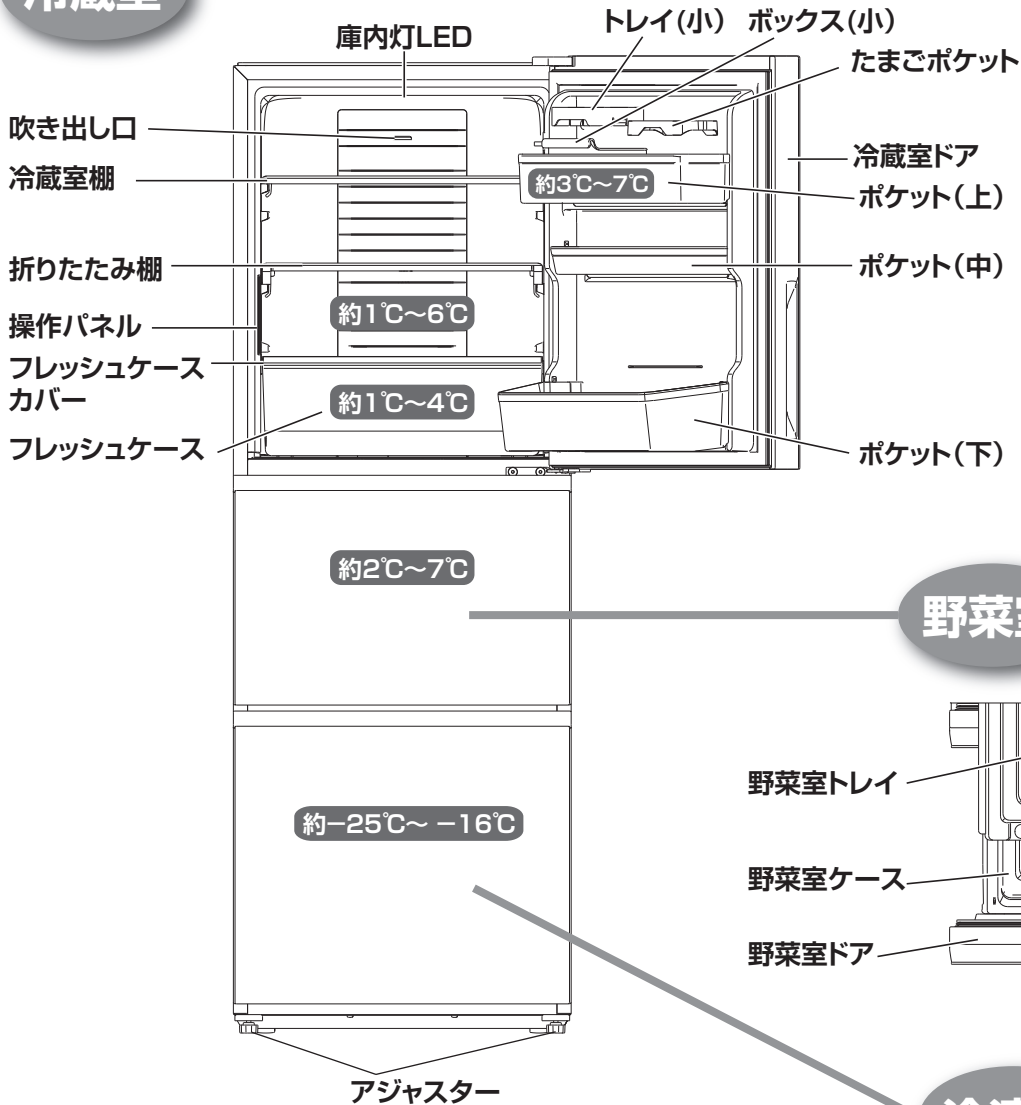


4 冷蔵庫棚、製氷皿などを所定の場所に設置する

- 棚やポケットなどは、固定テープをはがしてください。
- たまごケース (2 ケース) は、たまごポケットでお使いください。

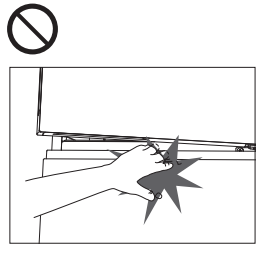
各部の名前

冷蔵室

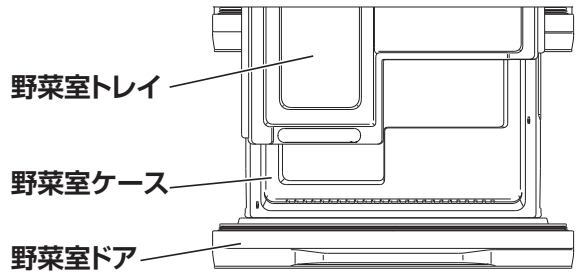


注意

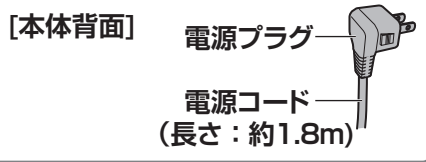
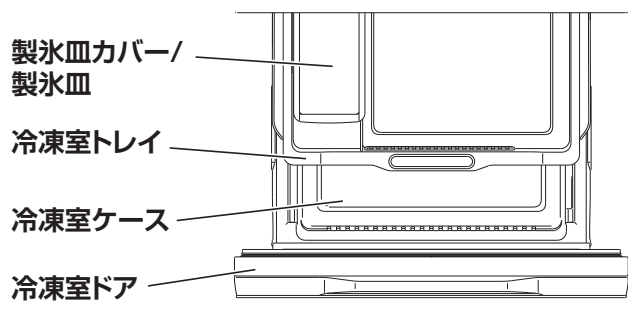
- 冷蔵室ドアは取りつけ部を持って閉めない
手や指をはさむおそれがあります。



野菜室



冷凍室



図中の温度は周囲温度 32°Cで食品を入れずにドアを閉め、温度が安定したときに測定した値です。食品の収納状態やドアの開け閉めなどにより温度は変動します。

仕様変更により、本冊子のイラストと実際の製品では、形状が異なる場合があります。

参考: 本製品お届け時、各棚や各ケースはエネルギー効率が最大になるように配置されています。

注意

- 本製品は一般家庭用のため、業務用には使用しない
故障のおそれがあります。
- 天災などの不可抗力や、不当な修理・改造による故障、破損に対する保証はいたしかねます。

使いかた

温度調節をする



冷蔵室温度コントロール

【冷蔵】ボタンを押すと、冷蔵庫の温度をコントロールすることができます。続けて押すと、設定温度が下記の順に切り替わります。

→ 中 (4℃) → 弱 (6℃) → 強 (2℃) →

- 通常状態で冷蔵庫を使用する場合、温度コントロールを「中」に設定してください。
- 冷蔵庫内の温度を下げたい場合、温度コントロールを「強」に設定してください。
- 冷蔵庫内の温度を上げたい場合、温度コントロールを「弱」に設定してください。

冷凍室温度コントロール

【冷凍】ボタンを押すと、冷凍庫の温度をコントロールすることができます。続けて押すと、設定温度が下記の順に切り替わります。

→ 中 (-18℃) → 弱 (-16℃) → 強 (-20℃) →

- 通常状態で冷蔵庫を使用する場合、温度コントロールを「中」に設定してください。
- 冷凍庫内の温度を下げたい場合（冷凍食品が多い、または製氷する場合）、温度コントロールを「強」に設定してください。
冷凍庫内温度が低くなり、消費電力が大きくなります。

冷却モード

【冷却モード】ボタンを押すと、下記の順に急速冷凍モードと節電モードを切り換えることができます。

→ 急速冷凍モード → 節電モード → (通常状態) →

[操作パネル]

操作パネルで冷蔵室と冷凍室の温度の設定、冷却モードのモード切り換えが可能です。

注意：設定した温度は冷蔵室全体、冷凍室全体の各々の平均温度になります。

霜取り間隔は、最長62.0時間および最短8.0時間です。数値は、JIS C9801-3: 2015に従い決定しています。

■急速冷凍モード：

このモードを使用すると、温度を急速に低くすることができ、食品を通常よりも急速に冷凍することができます。これにより、生鮮食品に含まれるビタミンおよび栄養分を多く保持することができ、食品を長持ちさせることができます。急速冷凍モードにより、本機で可能な最大量のことを冷凍することができます。はじめに本製品を6時間作動させることを推奨します。急速冷凍モードは、26時間後に自動的にオフになり、冷凍庫の温度設定は、元の設定にもどります。急速冷凍モードがオンの場合、「冷却モード」ボタンにタッチするとオフにすることができます。電源を切ると急速冷凍機能はオフになります。

■節電モード：

「冷却モード」ボタンを押して節電モードをオンオフできます。節電モードをオンにすると、「節電」ライトが点灯します。冷蔵室と冷凍室の庫内灯LEDが消灯します。冷蔵庫の温度が自動的に5℃になり、冷凍庫の温度が自動的に-18℃になります。節電モードがオフの場合、「節電」ライトが消灯し、温度設定は元の設定値にもどります。

参考：冷えかたが弱い場合（例えば飲み物などがぬるい場合など）、節電モードをオフ（通常状態）にしてください。節電モードの効果は使用環境の違いにより変わります。

使いかた (つづき)

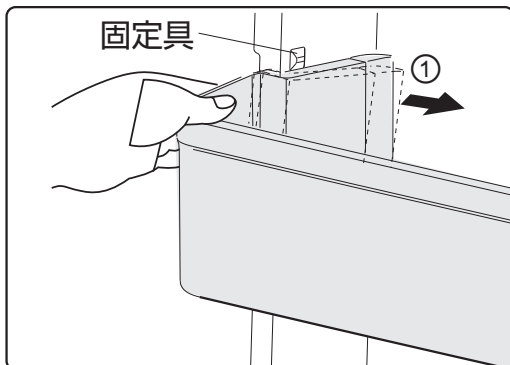
ポケット

卵、缶飲料、ボトル飲料、パック入り食品等の保管に最適です。

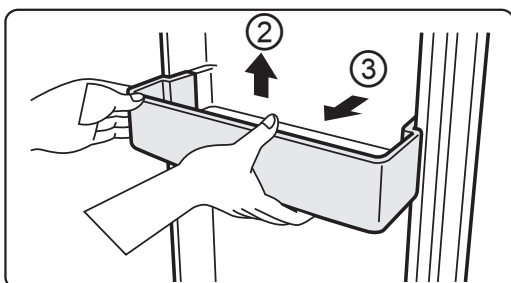
- ポケットは清掃が必要な場合、取りはずすことができます。



- ドアにはポケットを固定するための固定具が付いています。ポケットを取りはずす場合は、はじめにポケットの側面を軽く押してください (①)。



- 次に上方に引き上げてから (②)、引いてはずしてください (③)。ポケットを戻す場合は、はじめに押してこんでから、下方に引き下げてください。



お願い

- ポケットにたくさん重い物を置かないでください。
- ポケットの場所を変える前にポケットから食品、またはその他のものを取り出すことを忘れないでください。

冷蔵庫・冷凍庫内の棚

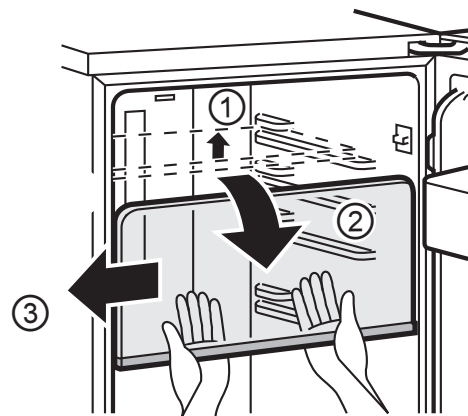
冷蔵庫・冷凍庫内には棚があり、お手入れの際に棚を取りはずすことができます。

- 冷蔵庫の内壁には一連のガイドがあり、お好みの位置に棚を配置することができます。棚を取りはずす場合、はじめに棚の手前側を上方に引き上げてから (①)、下方に引き下げ (②)、左側に動かします (③)。

棚を元に戻す場合は、逆の手順で行います。

お願い

- 棚の場所を変える前に、棚からものを取り出すこと忘れないでください。



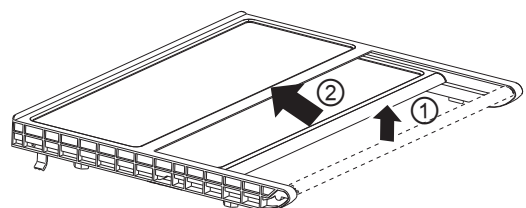
冷蔵庫内での棚の折り畳み

冷蔵室には折り畳み式の棚も付属しています。必要に応じて折り畳むことができます。はじめに手前側の端を少し持ち上げ (①)、矢印で示すように内側に押し込みます (②)。

元に戻す場合は、逆の手順で行います。

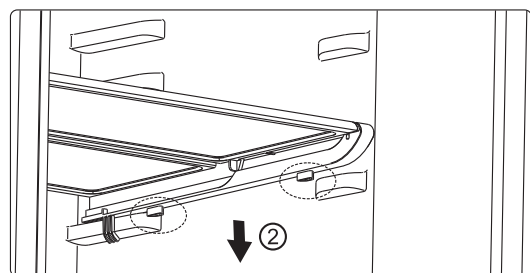
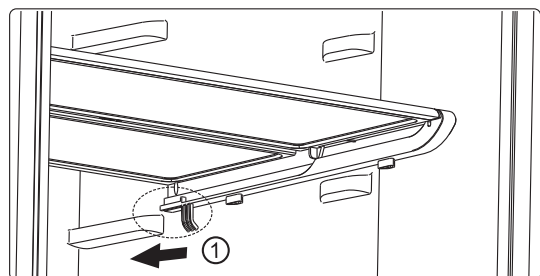
お願い

- 棚の場所を変える前に棚からものを取り出すこと忘れないでください。



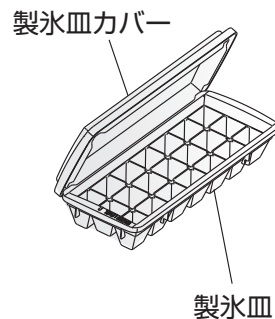
注意：すべての棚は底面に2つのツメと4つの足があります。棚を収納するときは、はじめにツメを冷蔵庫のガイドに通し(①)、棚を置きます(②)。

取りはずすときは、逆の手順で行います。



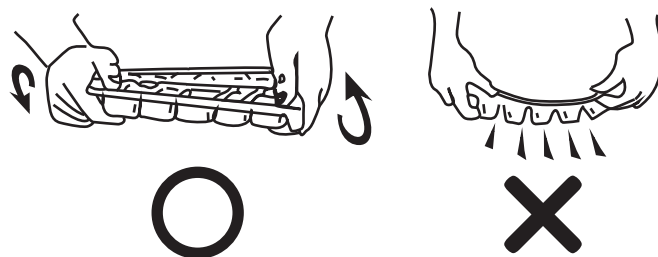
製氷

本製品には、製氷皿が備わっています。



お願い

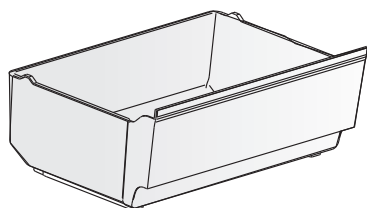
- 氷を壊さないために、図のように製氷皿を曲げないでください。



参考：製氷皿カバーを使用すると、氷ができるまでに4時間、製氷皿カバーを使用しない場合は、氷ができるまでに3時間かかります。(急速冷凍モードで周囲の温度が25℃のとき)

フレッシュケース

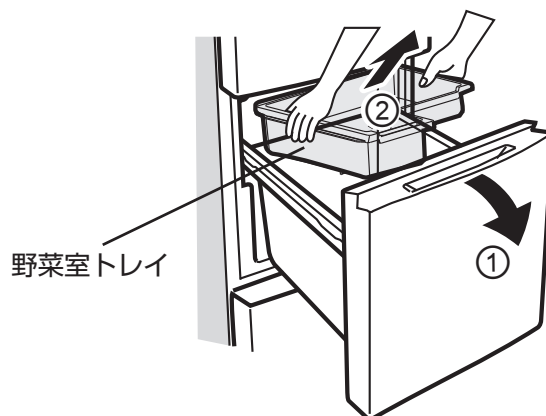
野菜およびフルーツを保存するのに適しています。



野菜室トレイ

野菜または飲料の保存に適しています。

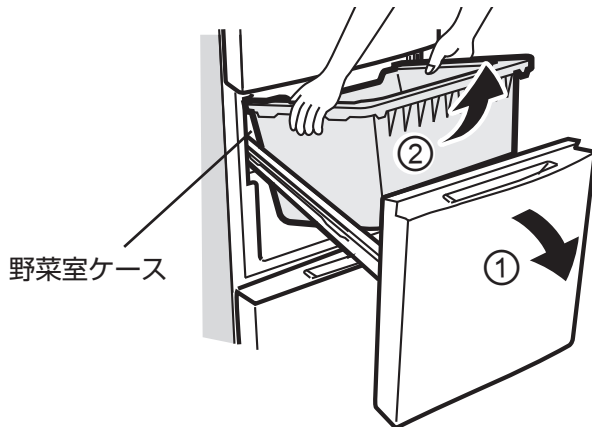
- 野菜室トレイを取り出す必要がある場合、はじめに野菜室ドアを引き出して下に傾け(①)、野菜室トレイを上方に傾け取り出します(②)。元に戻す場合は、逆の手順で行います。



使いかた (つづき)

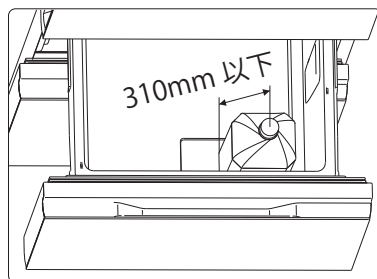
野菜室ケース

- 野菜室トレイを9ページの手順ではずします。
- 野菜室ドアを引き出し、下方に傾け (①)、野菜室ケースを上方に傾けて取り出します (②)。元に戻す場合は、逆の手順で行います。



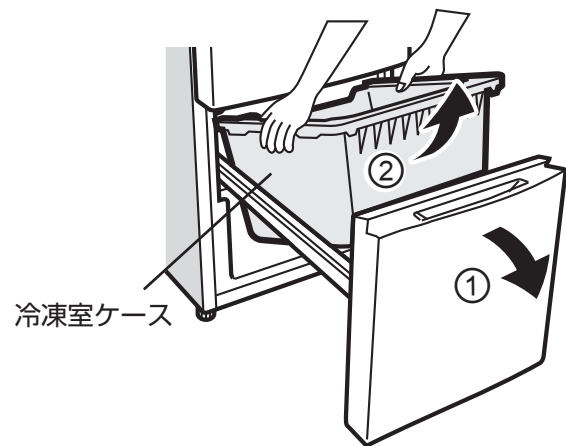
注意:

野菜室ケースでペットボトル飲料を冷やすことができますが、310mmの高さを超えるものは絶対に入れないでください。



冷凍室ケース

- 冷凍室トレイを左記の手順ではずします。
- 冷凍室ドアを引き出し、下方に傾け (①)、冷凍室ケースを上方に傾けて取り出します。(②) 元に戻す場合は、逆の手順で行います。



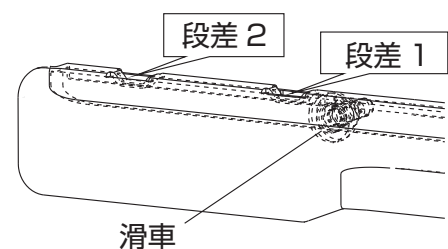
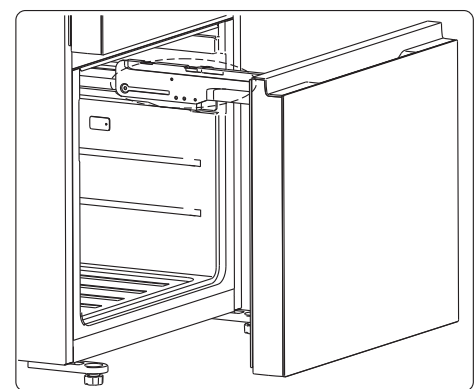
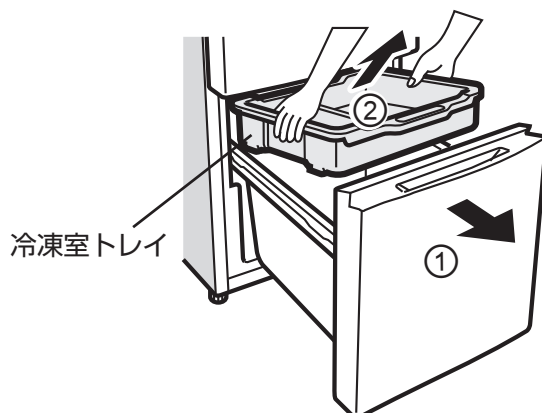
お願い

- 野菜室ドアと冷凍室ドアのガイドレールには2つの段差が付いています。段差1はドアが不用意に落下しないようにするために付いています。野菜室ドアと冷凍室ドアを取りはずすことができますが、取りはずす目的以外では、段差2まで引き出さないでください。

冷凍室トレイ

冷凍食品の保存に適しています。

- 冷凍室トレイを取り出す必要がある場合、はじめに冷凍室ドアを引き出して下に傾け (①)、冷凍室トレイを上方に傾け取り出します (②)。元に戻す場合は、逆の手順で行います。



ドアアラーム

冷蔵室または冷凍室のドアを2分以上開けていると、ドアアラームが鳴ります。ドアアラームが1分間に3回ほど鳴り、10分後に自動的に停止します。ドアを閉めると、ドアアラームを解除することができます。

お願い

- 省エネのため、冷蔵庫を使用する場合は、ドアを長時間、開けておかないでください。

食品の保存のしかた

生鮮食品の冷蔵

- 冷蔵室または冷凍室に熱い食品を直接入れないでください。庫内温度が上昇し、コンプレッサに負担がかかり、消費電力量が大きくなります。
- 特に強い風味のあるものは、保存容器に入れカバーをするか、ラップをしてください。
- 周りに空気が滞りなく循環するように食品を置いてください。

冷蔵に関するヒント

- **肉（全品種）**：必ず密閉性のあるポリエチレンの食品保存袋などに入れてください。
- **食品**：ラップして野菜室の上のフレッシュケースカバー上に置いてください。
- **加熱済み食品、低温食品等**：保存容器に入れ、カバーをすれば、どの棚にでも置くことができます。
- **フルーツおよび野菜**：フレッシュケースまたは野菜室に保存してください。

お手入れのしかた



警告

- お手入れの際は電源プラグを抜く感電の原因になります。

汚れたらすぐにお手入れを

庫内の汚れは、放っておくと冷気で固まり取れにくくなります。汚れたらすぐにお手入れしてください。

- 水で薄めた台所用中性洗剤を含ませた布を固く絞ってふき取ってください。
- 庫内底面、ポケットなどは、汚れや汁がたまったらふき取ってください。
- 製氷皿、ケース、棚など、汚れがひどいときは、取りはずして水洗いしてください。

- **バターおよびチーズ**：ホイルで密閉するかラップしてください。

- **牛乳瓶**：蓋をしてドアポケットに保存してください。

冷凍に関するヒント

- 初めて使用を開始する場合、またはしばらく使用していなかった場合、庫内に食品を入れる前に、冷凍室温度コントロールを「強」にして最低2時間稼働させてください。
- 食品を小分けにして素早く完全に冷凍できるようにします。使うときに必要な分量だけ解凍することができます。
- アルミホイルで包むか、密閉性のあるポリエチレンの食品保存容器に入れます。
- 新鮮な冷凍していない食品が、すでに冷凍してある食品に接触しないようして、冷凍してある食品の温度が上がらないようにします。
- 冷凍品を冷凍庫から取り出した直後は、触れていると皮膚に冷凍火傷を引き起こす可能性があります。
- 保存期間を把握するために、各冷凍品にラベルをつけ、日付を記入することを推奨します。

冷凍食品の保存に関するヒント

- 食品メーカーによって指定されたとおり、冷凍食品は必ず正しく保存してください。
- 一度解凍したら食品は急速に劣化します。また再度の冷凍はしないでください。食品メーカーによって指定された保存期間を過ぎての保存はしないでください。



注意

- ドアパッキンは汚れると傷みやすいので、こまめにお手入れしてください。冷気漏れのおそれがあります。
- 食用油やバターなどの油脂類、かんきつ系の果汁など、汚れたらすぐにお手入れをしてください。プラスチックの変色や変形のおそれがあります。
- みがき粉、金属たわし、ベンジン、シンナー、漂白剤などは使用せず、化学ぞうきんを使用してください。変色や変形のおそれがあります。

こんなときは

停電したとき

- ドアの開閉を減らし、新たに食品は入れないでください。
- 停電が予告されたときは、事前に氷をたくさん作り、容器に入れて冷蔵室、野菜室に入れておくと、冷蔵室、野菜室の食品の温度が上がりにくくなります。

長時間使わないとき

- 庫内のものをすべて取り出して、以下の手順で掃除してください。
 1. 電源プラグを抜く
 2. 庫内を掃除する
 3. 2～3日間、カビやニオイを防ぐため、ドアを開けて乾燥させる

引っ越しするとき

- 横積み、上下逆積み輸送はしないでください。故障の原因になります。
- 移動や運搬は必ず2人以上でおこなってください。
- 以下の手順でおこなってください。

移動、運搬するとき

1. 食品および製氷皿の水、氷を取り出す
2. 電源プラグを抜く
3. 庫内の壁や床に付着した水滴をふき取る
4. 本体前側（アジャスター方向）を上げる
5. 転倒防止器具を取りつけているときははずす

廃棄処分するとき

- リサイクルなどの保管時に、幼児閉じ込みが心配される場合は、ドアパッキンをはずしてください。
- 家電リサイクル法では、お客様がご使用済みの冷蔵庫を廃棄される場合は、収集・運搬料金・再商品化などの料金をお支払いいただき、対象商品を販売店や市町村に適正に引き渡すことが求められています。詳細に関するお問い合わせは、家電製品協会 家電リサイクル券センターまでお願いいたします。

電話：（フリーダイヤル）0120-319640

ホームページ（URL）：

http://www.rkc.aeha.or.jp/text/p_procedure_s.html

故障かな？！と思ったら

ご使用中に異常が生じたときは、つぎの点をお調べください。それでも調子が悪いときは、ただちに電源プラグを抜いて、お買い上げの販売店または弊社サポートセンターにご連絡ください。

こんなとき

お調べいただくこと／なおしかた

機器が正常に動作しない

- 電源コードがコンセントに確実につながれているかを確認します。
- 電源のヒューズまたはブレーカーを確認し、必要であればヒューズを交換します。
- 周囲温度が低すぎます。庫内温度を「強」の設定してみてください。
- 自動霜取り動作時、または本機の電源が入ってからしばらくはコンプレッサを保護するために冷凍庫が稼働しないのが正常です。

庫内がにおう

- 庫内をきれいにしてみます。
- 食品、包み、またはラップによっては異臭が発生するものがあります。

音がうるさい

- 以下の音は正常です。
 - コンプレッサ動作音。
 - 冷凍庫またはその他の室内の小さなファンモータからの気流音。
 - 沸騰に似たポコポコ音。
 - 自動霜取り時のはじける音。
 - コンプレッサ始動前のカチカチとした音。

- その他の異常音は以下の理由によるものであり、確認する必要があります。
 - 本機が水平でない。
 - 本機の背面が壁に接している。
 - ビンまたは保存容器が落ちている、または転がっている。
 - コンプレッサ上の外部しずく受けが正しく設置されていません。

モータが連続稼働

- モータから度々音が聞こえるのは正常ですが、以下の状況の場合、しばらく稼働させる必要があります。
 - 温度設定を必要以上に冷たくしている場合
 - 直近庫内に温かい食品を多量に入れた場合
 - 庫外の温度が異常に高い場合
 - ドアを長時間または頻繁に開けていた場合
 - 本機を設置した後または長時間電源を切っていた後の場合

故障かな？！と思ったら（つづき）

こんなとき

お調べいただくこと／なおしかた

庫内に霜がつく

- 吹き出し口が食品によってふさがれていないことを確認し、十分な通気ができるように庫内の食品の位置を調整します。ドアが完全に閉まっていることを確認します。

庫内温度が暖かすぎる

- ドアを長時間または頻繁に開けた場合、ドアが障害物によって開いたままになっていた場合、あるいは本機の両側面、背面、および上面の隙間に十分な余裕のない場所に設置されています。

庫内温度が冷たすぎる

- 7ページの「温度調節をする」を参照して温度を上げてください。

床に水滴が落ちる

- 外部しずく受け（本機の後底面に設置）が正しく水平出しされていません。排水口（コンプレッサの上部に設置）が正しく位置付けされておらず、水をしずく受けに導いていません。または吐水がふさがれています。壁から冷蔵庫を引き出し、しずく受けおよび排水口を確認してみてください。

庫内灯LEDが点灯しない

- LED ライトが損傷している可能性があります。ハイセンスサポートセンターに連絡してください。
- ドアが長時間開いたままだったため、コントロールシステムによってLED ライトが消えました。ドアを閉めて、もう一度開け、LED ライトを再度、動作状態にしてください。



警告

- LED ライトが破損した場合、絶対に自分で交換しない感電の原因になります。

アフターサービスについて

修理・お取り扱い・お手入れなどのご相談は、まずお買い上げの販売店、または弊社サポートセンターへお問い合わせください。

● 保証書（添付）

「お買い上げ年月日」と「販売店名」等所定事項の記入及び記載内容をご確認のうえ、お買い上げの販売店からお受け取りください。記載内容をよくお読みになり大切に保管してください。

● 保証期間：お買い上げ日から本体 1 年間

ただし、冷凍サイクル・冷却器用ファンおよび冷却器用ファンモーターは、5年です。

● 補修用性能部品の保有期間 9 年

この商品の補修用性能部品は、製造元が製造打ち切り後 9 年保有しています。

注）補修用性能部品とは、その商品の機能を維持するために必要な部品です。

● 修理を依頼される時

「故障かな!？」の表にしたがってご確認ののち、直らないときは、まず安全のため電源プラグを抜いて、お買い上げの販売店、または弊社サポートセンターへご連絡ください。

なお、**食品の補償など、商品の修理以外の責は、ご容赦ください。**

● 保証期間中は

保証書の規定にしたがって、出張修理、または（場合によっては）商品の交換をさせていただきます。

● 保証期間終了後は

保証期間終了後は診断をして、修理できる場合はご要望により修理させていただきます。

● その他

・商品に異常がある場合には、お客様ご自身で修理されたり、手を加えたりすることは危険です。絶対にしないでください。

・アフターサービスについてご不明な点は、弊社サポートセンターまたはお買い上げの販売店にお問い合わせください。

● 電話によるお問い合わせ

受付時間：月曜 - 金曜 9:00 - 18:00（祝祭日、年末、年始、夏季休業期間を除く）

フリーダイヤル：0120-835-111

● FAX によるお問い合わせ

FAX 番号：0570-06-1117（有料）

お客様のご連絡先、型番、ご購入年月日、お買い上げ店、故障状況を詳しく記載してください。

● メールによるお問い合わせ

電子メールでのお問い合わせは <http://www.hisense.co.jp> のお問い合わせのページで受け付けています。お客様のご連絡先、型番、ご購入年月日、お買い上げ店、故障状況を詳しく記載してください。

受付時間：24 時間受付。土日・祝祭日を挟んだ場合、およびご質問の内容によっては、回答までに日数がかかる場合があります。あらかじめご了承ください。

サポート受付に関しては変更させていただく場合がございます。

弊社のホームページでサポート時間などをご確認の上、ご利用なさるようお願いいたします。

ハイセンス サポートセンター

 0120-835-111

仕様

| | HR-G2801BR |
|--------------|-------------------------------------------|
| 全定格内容積 | 282 L |
| 冷蔵室の定格内容積 | 146 L < 118L > |
| 野菜室の定格内容積 | 68 L < 42L > |
| 冷凍室の定格内容積 | 68 L < 43L > |
| 定格電圧 | 100 V |
| 定格周波数 | 50 Hz / 60 Hz |
| 電動機の定格消費電力 | 70 W / 70 W |
| 電熱装置の定格消費電力 | 150 W / 150 W |
| 年間消費電力量 | 330 kWh / 年 (50 Hz) ・ 330 kWh / 年 (60 Hz) |
| 冷媒（封入量） | R600a (39 g) |
| 断熱発泡ガス | シクロペンタン |
| コードの長さ | 1.8 m |
| サイズ（幅×奥行×高さ） | 550 × 668 × 1,591 mm |
| 質量 | 69 kg |

3 ドア冷凍冷蔵庫 保証書 出張修理

| | |
|--------------------|-----------------------------------------------------------------|
| 品番 | HR-G2801BR |
| お買い上げ日 | 年 月 日 |
| 保証期間 | お買い上げ日より本体 1年間 ※ただし、冷媒循環回路（圧縮機、凝縮器、冷却器、毛細管、配管）は、5年です。 |
| お買い上げ店 住所・店名・電話 | |

【お客様情報】

| | |
|-------|--|
| お名前 | |
| ご住所 | |
| お電話番号 | |

Hisense

ハイセンスジャパン株式会社
〒212-0058

神奈川県川崎市幸区鹿島田1丁目1番2号

サポートセンター電話番号：
0120-835-111

受付時間：月曜 - 金曜 9:00 - 18:00

（祝祭日、年末、年始、夏季休業期間を除く）

修理のお問い合わせに際して、まず**〈無料修理規定〉**をお読みください。FAXによるお問い合わせは、取扱説明書のアフターサービスについてをご覧ください。

〈無料修理規定〉

- 取扱説明書・本体表示の注意書きに従い、正常な使用状態で保証期間内に故障した場合、本書記載内容の範囲内で無料修理いたします。お買い上げの販売店へ修理を依頼してください。
- ご転居・ご贈答品などで、お買い上げの販売店に修理を依頼できない場合は、ハイセンスサポートセンターへお問い合わせください。
- 保証期間中でも、次の場合には有料修理になります。
 - (イ) 使用上の誤りや、不当な修理・改造による故障または損傷。
 - (ロ) お買い上げ後の取付場所の移動・引っ越し・輸送・落下などによる故障または損傷。
 - (ハ) 火災・水害・落雷・地震・その他の天災地変、公害・塩害・

- 異常電圧などによる故障または損傷。
 - (ニ) 一般家庭用以外（たとえば業務用・車両・船舶への搭載）に使用された場合の故障または損傷。
 - (ホ) 本書のご提示がない場合。
 - (ハ) 本書にお買い上げ年月日・お客様名・販売店名の記入または押印がない場合
 - (ト) 樹脂表面（フッ素樹脂加工も含む）及びメッキの摩耗や打痕による損傷。
- この保証書は再発行いたしませんので、大切に保管してください。
 - この保証書は日本国内においてのみ有効です。

- ★保証書にご記入いただいた個人情報、保証期間内のサービス活動、以後の安全点検活動に利用させていただく場合がございますので、ご了承ください。
- ★この保証書は、明示した期間・条件のもとで修理をお約束するものです。したがって、この保証書により保証書発行者（保証責任者）およびそれ以外の事業者に対するお客様の法律上の権利を制限するものではありません。保証期間経過後の修理については、お買い上げの販売店またはハイセンスサポートセンターへお問い合わせください。
- ★保証期間経過後の修理、補修用性能部品の保有期間については、取扱説明書のアフターサービスについてをご覧ください。

愛情点検



長年ご使用の冷凍冷蔵庫の点検を！

このような症状はありませんか？

- 電源コードや電源プラグが異常に熱い。
- 焦げ臭いニオイがする。
- 運転中に異常な音や振動がする。
- 触れるとビリビリと電気を感じる。
- 据え付けが傾いたりぐらぐらする。
- その他、異常・故障がある。

異常があればご使用中止

事故防止のため、電源プラグをコンセントから抜いて、必ずお買い上げの販売店に点検をご依頼ください。

廃棄時のご注意

2001年4月施行の家電リサイクル法ではお客様がご使用済みの電気洗濯機を廃棄される場合は収集・運搬料金と再商品化等料金（リサイクル料金）をお支払いいただき、対象品を販売店や市町村へ適正に引き渡すことが求められています。

ハイセンスジャパン株式会社

〒212-0058 神奈川県川崎市幸区鹿島田1丁目1番2号

HJ181122-0