

# Hisense

## 取扱説明書

保証書付き

全自動電気洗濯機 (家庭用)

品番

HW-DG80XH



お買い上げいただきましてありがとうございます。

**この取扱説明書をよくお読みの上、正しくお使いください。**

とくに「安全上のご注意」(※4、5ページ)は、ご使用前に必ずお読みいただき、安全にお使いください。お読みになった後は、いつでも見ることができる場所に保管してください。

ご使用の前に

ご使用の前に.....3

- ふたロック.....3
- チャイルドロック.....3
- 洗濯機をスマホで操作する準備.....3
- 遠隔操作する方法.....3

安全上のご注意.....4

洗濯の流れ.....6

各部の名称.....7

- 本体.....7
- 付属品.....7
- 別売品.....7

操作パネル部（ボタンの操作と表示）...8

洗濯物の準備と確認.....10

- 洗濯物の準備.....10
- 洗濯物の重さの目安.....10
- 洗濯できるもの・できないもの.....10

洗剤と柔軟剤の自動投入.....12

- 洗剤・柔軟剤自動投入タンクへの洗剤、柔軟剤の入れかた.....12
- 自動投入の基準値を設定する.....13

自動投入の準備.....14

- 自動投入量を変更する.....14
- 自動投入をやめるには.....14

ふろ水の準備.....15

- ふろ水（残り湯）を使う.....15

お好み設定の内容.....16

洗剤・柔軟剤（漂白剤・粉石けん）の投入について.....18

- 柔軟剤・洗剤・漂白剤.....18
- 粉石けんを使用するには.....18
- 洗剤などを入れるタイミング.....19
- 使用量の目安.....19

使いかた

洗濯のしかた.....20

- 標準・つけおき・おいそぎ・念入りコース.....20
- 自分流コース.....20
- お好みの設定.....21
- 個別の設定.....21

- ふろ水の設定.....21
- 予約して洗濯する.....22
- 毛布コース.....23
- セレクト3 コース.....24
- ドライコースの洗い方.....25
- 洗濯～風乾燥までを自動でする.....26
- 風乾燥だけをする.....26

便利な使いかた.....27

- 槽乾燥（洗濯・脱水槽を乾燥する）.....27
- のり付け.....27
- 終了時の電子音の設定.....27

お手入れ

お手入れ.....28

- 自動槽洗浄（洗濯・脱水槽を洗う）.....28
- 槽洗浄（洗濯・脱水槽を洗う）.....28
- 本体・槽の清掃.....29
- 洗剤投入ケース.....29
- 自動投入タンク・経路の清掃.....30
- 洗剤・柔軟剤自動投入タンクの清掃.....30
- 投入経路の清掃.....31
- 糸くずフィルターの清掃.....32
- 給水口の清掃.....32
- ふろ水ポンプカバー・フィルター.....32

必要なときに

据え付け.....33

- ①設置場所.....33
- ②排水ホースの付け替えと底カバーの取付.....34
- ③水平を確認する.....36
- ④給水ホースの接続.....36
- ⑤アースについて.....37
- ⑥電源（コンセント）について.....37
- ⑦試運転について.....37

故障かな?!と思ったら.....38

Q&A 洗剤、柔軟剤の自動投入について.....40

もしもの場合.....41

こんな表示がでたときは.....42

仕様.....42

長期使用製品安全表示制度に基づく本体表示について.....43

アフターサービスについて.....43

まず据え付け状況の点検をし、安全上のご注意を守ってお使いください。  
 水漏れや排水異常などの問題があるときはお買い上げの販売店または施工業者にお問い合わせください。  
 洗濯機は安全のため、ふたをロックする機構が付いています。故障ではありません。  
 小さい子供のいる家庭などではチャイルドロックも使用できます。

ふたロック

安全のため、洗濯運転が開始されると、ふたが自動でロックされ、ふたロックランプが点灯します。

運転中にふたを開けたいときに

- を押して、一時停止させると、ロックが解除されます。ただし、脱水時には、約 10 秒後にロックが解除されます。

- ふたロックランプが点灯中は無理にふたを開けないでください。故障・破損のおそれがあります。

ふたがロックしたまま電源が切れたとき

- を押して、約 10 秒後にロックが解除されます。

チャイルドロック

子供の事故を防ぐために、運転中も、電源を切った後もふたが開かないようにする設定です。

- を押し、ふたを閉める。

- を 5 秒間押す。ピーと鳴り“-CL-”が表示されチャイルドロックランプが点灯

- チャイルドロックを解除せずに、電源を切るとランプも消灯しますが、チャイルドロックは解除されません。

電源を入れた状態で、チャイルドロックを解除するには

- を 5 秒間押す。ピーと鳴り即時にチャイルドロックが解除されランプが消灯します。

洗濯機をスマホで操作する準備

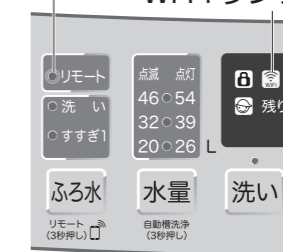
この洗濯機を Wi-Fi に接続し、スマートフォンにアプリをインストールしておくことで、遠隔で洗濯機の操作ができます。

洗濯機を Wi-Fi に接続する方法や、アプリのインストールについては、別冊「取扱説明書 Wi-Fi 内蔵洗濯機用スマートフォンアプリ Connect Life」を参考にしてください。

遠隔操作する方法

- を押す
  - 電源を入れます。
  - ふたを閉める
- を長押しする
  - Wi-Fi に接続している必要があります。

リモートランプ Wi-Fi ランプ



リモート接続状態になると、リモートランプが点灯します。Wi-Fi 接続済みだと、Wi-Fi ランプが点灯します。  
 ※ Wi-Fi に未接続のときは、Wi-Fi ランプが点滅します。

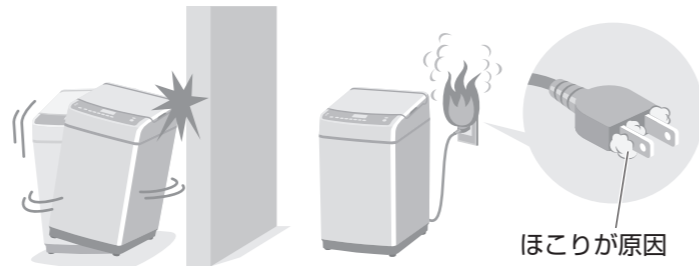
洗濯機の本体側にリモート接続状態をしないとアプリによる遠隔操作ができません。



# 安全上のご注意

お使いになるご本人や周囲の人々への危害・物的損害を未然に防止するため、この「安全上のご注意」をよくお読みいただき、正しくお使いください。

誤った使い方をしたり、注意やお手入れを怠ることで…こんな事故が起きています。



- 本体の激しい振動・転倒による壁などの損壊
- 電源プラグからの発火（トラッキング現象）

## 警告

### 子供の事故を防ぐ

- 子供には洗濯・脱水槽をのぞかせない
- 洗濯機の近くに台などを置かない
- 洗濯・脱水槽の中に子供が落ちてけがをしたりおぼれたりする原因になります
- 判断能力が不十分で補助を必要とする方や子供などに単独で洗濯機を使わせない
- 洗濯機で遊ぶことがないように、子供の動きに気を付ける

### 電源プラグ・電源コードの発火や漏電を防ぐ（感電・ショート・発煙・発火・火災のおそれ）

- 電源コードを束ねたり、引っ張ったり、重いものを載せたりしない
- 電源コードや電源プラグが傷んだり、コンセントの差し込みがゆるいときは使用しない
- お手入れの際は、必ず電源プラグをコンセントから抜く
- めれた手で抜き差ししない
- 電源コードが破損した場合、電源コードや電源プラグは修理技術者以外の方が分解したり修理しない
- タコ足配線や延長をしない
- 定格 15A 以上・交流 100V のコンセントを単独で使う
- 電源プラグは根元まで確実に差し込む
- 電源プラグの刃および刃の取り付け面にホコリが付着している場合はよく拭く
- 電源プラグを抜くときは、コードを持たずに電源プラグを持って抜く
- 長時間で使用にならない場合は、安全のため電源プラグをコンセントから抜く

### アースを取り付ける（漏電時に感電のおそれ）

- 工事は販売店に依頼してください（工事費は本体価格に含まれていません）

### 本体の故障や事故を防ぐ（感電・けが・電気部品の損傷・本体の転倒・ふたの割れや傷のおそれ）

- 家庭用なので、業務用目的で使用しない
- 浴室・シャワー室などには据え付けない
- 風雨にさらされる所には据え付けない
- 本体各部に直接水をかけない
- 火気を近づけたり、たばこ・蚊取り線香・熱いやかんなどを洗濯機のそばに置かない
- 火災や変形の原因になります
- 改造は絶対にしない、また修理技術者以外の方が分解したり修理しない
- カーペットなどで、洗濯機の下を塞がない
- 故障や火災の原因になります
- 電源プラグを本体で押しつけない
- 傷つき、加熱発火の原因になります

### 運転時の爆発や火災を防ぐ（油などの酸化熱による自然発火や引火のおそれ）

- 洗濯・脱水槽には、絶対に灯油・ガソリン・ベンジン・シンナー・アルコールなどや、それらの付着した洗濯物を入れたり、近づけたりしない
- 爆発や火災の原因になります

### 感電・漏電・ショートによる火災を防ぐ（感電・発火・火災のおそれ）

- 本体が動かない、煙が出ている、変なにおいがするなど異常がある場合は、すぐに電源プラグを抜いて、お買い求めの販売店に点検、修理を依頼する

### 洗濯・脱水槽への巻き込まれを防ぐ（ゆるい回転でも洗濯物が手に巻き付いてけがのおそれがあります）

- 洗濯・脱水槽の回転が完全に止まるまでは、絶対に中の洗濯物や洗濯・脱水槽に手を触れない
- 特に子供には注意してください

■表示の分類 本書では、必ずお守りいただく事項を以下のように分類しています。

**警告** 人が死亡または重傷を負うなど、重大な損害を受ける可能性がある内容を示します。

**注意** 人が負傷したり、物が破損する可能性がある内容を示します。

### ■図記号の意味

- ⊘ してはいけない内容を示します。
- ❗ 必ず実行しなければならない内容を示します。

## 注意

### けがや、本体の損傷を防ぐために

- 運転中、洗濯機の下に手や足をいれない
- ロックされた状態のふたを無理にあけない

### 洗濯物の飛び出し、異常振動によるけが、本体・床・壁などの破損、衣類の損傷、水漏れなどを防ぐために

- 防水性の衣料・繊維製品は、洗濯・脱水・風乾燥をしない

オムツカバー、サウナスーツ、ウェットスーツ、レインウェア、寝袋、キルティング、スキーウェア、自転車・バイク・自動車のカバー、レジャーシート、おねしょシートなど

### 水漏れを防ぐために

- 洗濯前に水栓を開いて、給水ホースの接続を確認する
- 使用しないときは、水栓を閉じておく

### 本体の損傷による故障や、水漏れ、けがなどを防ぐために

- 洗濯機の上にのぼったり、重いものを載せたりしない
- 洗濯のとき、50℃以上のお湯は使用しない
- 使用中に電源プラグを抜かない、電源を切った後電源プラグを抜いてください



### 洗濯物の損傷を防ぐために

- 洗濯する前に、ヘアピン、コインなどをポケットから取り出す
- 洗濯物のひもなどは結び、ファスナー・ボタンは閉める

### ふろ水運転での水漏れを防ぐために

- ふろ水の給水口よりも浴槽の水面が高い場所では使わない
- ホース先のフィルターを浴槽に入れた状態で給水つぎ手を外さない
- イオウ成分の入った入浴剤入り風呂の残り湯は使わない

### その他

- ラジオやテレビなどを近づけない（雑音・映像の乱れの原因）離れたコンセントを使う
- 井戸水をお使いの場合、水質により、異物の混入・黒カビなどが発生し、故障の原因になることがあります。ご注意ください。



※この取扱説明書の図やイラストはイメージです。製品とは異なる場合があります。

# 洗濯の流れ



事前の準備 洗濯物の準備と確認 (☞ 10-11 ページ)

- 洗剤・柔軟剤自動投入の準備 (☞ 18-19 ページ)
- ふろ水を使う場合の準備 (☞ 15 ページ)

## 1・洗濯物を入れる

洗濯物を入れる

## 2・電源を入れる

切/入

電源を入れる

## 3・コースを選ぶ

コース

洗濯内容にあったコースを選ぶ

追加でお好みの設定をする  
(☞ 16、17、21 ページ)

洗剤・柔軟剤の自動投入の設定を  
確認する (☞ 14 ページ)

## 4・スタートする

スタート  
一時停止

スタートする

●自動投入を使用しないときは、手動で洗剤、柔軟剤を投入する (☞ 18-19 ページ)

## 5・洗剤を入れる

## 6・ふたを閉める

●ふたを閉めると給水が始まり、洗濯を開始します。  
(ふたが開いたままだと、5分ごとにピッピッと音が鳴ってお知らせします。)

※お知らせ音は  
5分おきに鳴り  
25分後に  
止まります。

洗い

すすぎ

脱水

## 7・洗濯物を取り出す

●脱水終了後、風乾燥運転も選べます (2 kgまで)。  
部屋干しの時間を短縮できます。(☞ 26 ページ)

ブザーが鳴り、操作パネル部に「End」が表示されたら終了



お手入れをする  
(☞ 28-32 ページ)



# 各部の名称

## 本体

洗剤投入ケース (手動のとき)  
(☞ 18 ページ)

洗剤・柔軟剤自動投入部  
(☞ 12 ページ)

漂白剤投入口  
(☞ 18 ページ)

水準器  
(☞ 35 ページ)

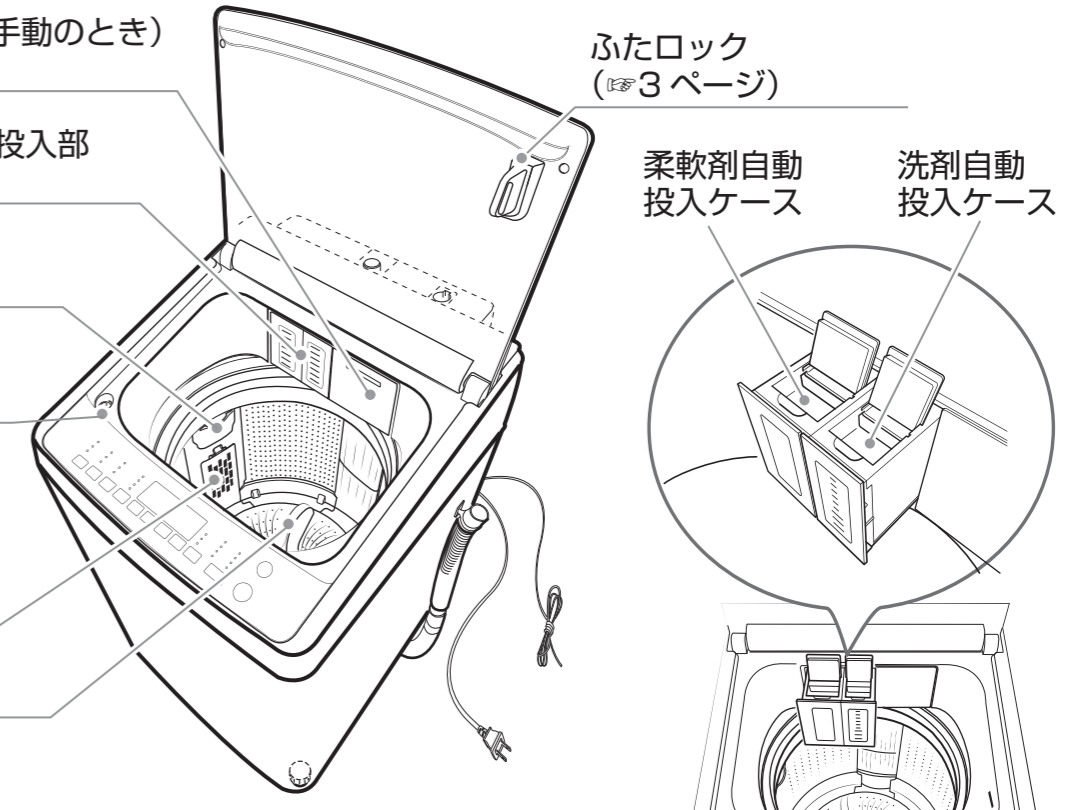
糸くずフィルター  
(☞ 31 ページ)

パルセーター

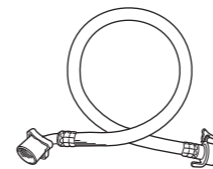
ふたロック  
(☞ 3 ページ)

柔軟剤自動  
投入ケース

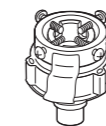
洗剤自動  
投入ケース



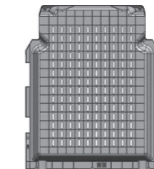
## 付属品



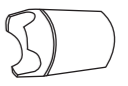
給水ホース  
(☞ 36、37 ページ)



給水つぎ手  
(☞ 36、37 ページ)



底カバー  
(☞ 34 ページ)



排水スリーブ  
(☞ 35 ページ)

## 別売品

糸くずフィルター (☞ 32 ページ)

糸くずフィルターは消耗品です。  
やぶれたり、破損したときは  
交換してください。

別売部品 部品コード：1931518  
希望小売価格 1,100 円 (税込)  
(2023 年 6 月現在)

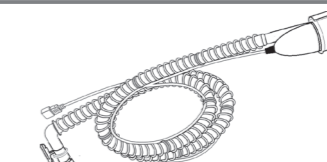
真下排水パイプ  
(L 型 2 本一組) (☞ 35 ページ)

排水口が本体の下にある場合、  
真下排水パイプをお買い求めください。

別売部品 部品コード：2078599  
希望小売価格 1,650 円 (税込)  
(2023 年 6 月現在)

ふろ水吸水をご使用の場合、右記の  
ふろ水ポンプ+ふろ水ポンプ収納  
フックをお買い求めください。

別売部品 部品コード：2299579  
希望小売価格 3,700 円 (税込)  
(2023 年 6 月現在)



ふろ水ポンプ  
(☞ 15、32 ページ)



ふろ水ポンプ収納フック  
(☞ 15 ページ)



# 操作パネル部 (ボタンの操作と表示)

使用前に

使用前に

## 表示部の見方

脱水時間の表示  
すすぎ設定の表示  
洗い時間の表示

ボタン上のランプ

洗い すすぎ 脱水 予約

設定・動作時は、ボタンの上のランプが点灯します。  
※上の表示は標準コースで運転開始後にスタート・一時停止ボタンを押した一例です。

## 基本操作と表示

①電源を入れたときの表示  
②洗濯物を検知するときの表示  
③検知終了後の、洗濯の残り時間の表示

電源を入れたときは標準コースの状態が表示されます。洗い時間は洗濯物の量の検知前なので「--」の表示になります。

洗濯物を入れ、スタートボタンを押すと検知が始まり、表示部のランプが回転するように点灯します。

検知後、目安の洗濯時間が表示されます。給水・排水時間などにより変化します。

## 洗濯量の検知

標準・つけおき・おいそぎ・念入り・セレクト3すすぎ1回・セレクト3香り付のコースを選択した場合は、洗濯量を検知して「洗い」「すすぎ」「脱水」を自動で設定します。  
※自分流のコースは設定内容により異なります。洗濯・脱水槽に水が入っている場合は検知できません。

## Wi-Fi ランプ

洗濯機の Wi-Fi 接続状況が確認できます。(P.3 ページ)  
アプリについては、別冊「取扱説明書 Wi-Fi 内蔵洗濯機用スマートフォンアプリ Connect Life」を参照してください。

## 柔軟剤・洗剤ボタン

洗剤・柔軟剤の自動投入を設定する(P.12~14 ページ)

## ふる水ボタン

ボタンを押すごとに、洗い→洗い・すすぎ1→ふる水なし、と設定しますが、ふる水でのすすぎは、すすぎの設定が2回以上の場合のみ可能です。(2回目以降は水道水ですすぎます。)(P.21 ページ)

## リモートボタン (ふる水ボタン長押し)

ふる水ボタンを長押しするとスマートフォンの遠隔操作ができます。上部のランプが点灯します。  
アプリについては、別冊「取扱説明書 Wi-Fi 内蔵洗濯機用スマートフォンアプリ Connect Life」を参照してください。

## 水量ランプ

洗濯量に合った水量が自動で選択されます。洗濯量の検知後に点灯・点滅で表示されます。ランプ点滅は左側、点灯は右側の数字が水量(L)です。洗剤の投入量の目安として使います。  
検知後自動で表示される最低水位は、26Lです。手動では20Lが洗濯できます。

## 水量ボタン

ボタンを押すと、水量の変更ができます。ボタンを押すと46Lのランプが点滅します。そのあと、押すごとに、54L→20L→26L→32L→39Lと点灯、点滅で表示します。

## 自動槽洗浄

【水量】ボタンを3秒間押しすると、自動槽洗浄が設定されます。(P.28 ページ)

## 風乾燥ボタン

洗濯コースの最後に風乾燥をしたいときは、風乾燥ボタンを押します。30分・60分・150分の設定ができます。  
風乾燥だけを単独で設定する場合は、ボタンを3秒間長押しします。表示部に「30」と表示され、押すごとに150分までの設定ができます。

## 予約ボタン

洗濯終了時間の予約を設定します。(P.22 ページ)

## 洗い・すすぎ・脱水の設定変更について

「洗い」「すすぎ」「脱水」を手動で設定変更することができます(毛布・セレクト3ドライ・槽洗浄3コースを除く)。

### ●「洗い」「すすぎ」「脱水」を単独で設定したいとき

単独で設定したいボタンを3秒間長押しすると、設定内容が表示され、他の表示は「0」となります。

※脱水だけ3分の設定の例

設定したいボタンを押すごとに、各ボタンは右図と同じ動きをしますが、「0」(設定なしの状態)と「--」(量の検知)にはなりません。

### ●「洗い」「すすぎ」「脱水」をお好みに設定したいとき

**洗い** ボタンを押すごとに、洗いの時間を0分(洗いなし)~20分まで変更できます。さらに押すと、「--」が表示され、洗濯物の量を検知し、洗い時間を自動で決めます。

**すすぎ** ボタンを押すごとに、以下のようにすすぎの回数と方法の変更ができます。さらに押すと0が表示され、ボタン上部のランプが消灯します。

**脱水** ボタンを押すごとに、脱水の時間を0分(脱水無し)~9分まで変更できます。さらに押すと0が表示され、ボタン上部のランプが消灯し、脱水がなくなります。

※「洗い」「すすぎ」「脱水」すべての設定をなくすことはできません。  
※設定の変更は「洗い」工程終了時まで可能です。

## 電源(切/入)ボタン

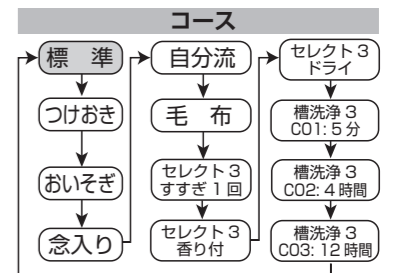
電源の入り切りをします。  
■オートオフ機能  
洗濯後、約1時間後に自動的に電源が切れます。  
電源を入れてスタートしない場合、約10分経過すると、自動的に電源が切れます。

## スタート/一時停止ボタン

運転を開始します。運転中に押すと、一時停止します。もう一度押すと、一時停止した状態から再開します。  
※5秒間押すことで、運転終了音を鳴らさない設定ができます。(P.27 ページ)

## コースボタン

電源投入時には、標準のランプが点灯します。  
コースボタンを押すと、コースの横のランプが点灯し選択ができます。(P.16-17 ページ、20-25 ページ)



## チャイルドロック

ボタンを5秒間押しして設定(チャイルドロックランプが点灯します。)(P.3 ページ)



# 洗濯物の準備と確認

## 洗濯物の準備

### 衣類の前処理

- **ポケットの中を確認**  
お金やメモ紙などがいないか確認、とくに硬貨やヘアピンなど注意して取り除いてください。
- **衣類のひもは結ぶ・ファスナーは閉める**  
洗濯物の絡みや傷みの原因になります。
- **ひどい汚れの前処理**  
しみやひどい部分汚れは、事前に洗剤をつけ、ブラシなどで一定方向にこすりとることが効果的です。放置すると汚れが取れにくくなります。
- **大きなゴミをとる・砂や泥はとる**  
大きなゴミ、髪の毛やペットの毛などは取り除いてください。砂や泥もよく払ってください。
- **毛玉の付きやすいものは裏返す**  
毛玉の付きやすい衣類は裏返すと、洗濯中のこすれが少なくなります。

### 洗濯物の仕分け

- **色落ちしやすいものは分け洗い**  
色物・柄物などで、色落ちしやすい衣類は分けて洗ってください。特に白物と一緒に洗うと色移りする原因になります。
- **糸くずが気になるもの**  
タオル、バスタオル、フリースなどは、分けて洗濯してください。特に糸くずが出やすい素材は、市販の糸くず防止ネットに入れて洗濯してください。
- **デリケート衣類や小物**  
レースの付いた洗濯物、ブラウス、ストッキング、タイツなどは、洗濯ネットに入れて洗濯してください。ワイヤー入りブラジャーは、ブラジャー専用ネットに入れて洗濯してください。

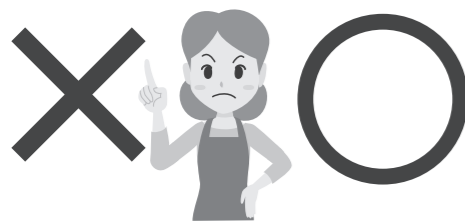
## 洗濯物の重さの目安

	肌着類	シャツ・ズボン類	タオル・寝具類
50g			
100g	ブリーフ 靴下		タオル
200g	肌着	ワイシャツ	
300g			バスタオル
400g	パンツ	スカート	パジャマ上下
500g		シーツ	
800g		作業着上下(混紡)	

### 洗濯物の入れかた

- **かさばるもの、浮きやすいものは最初に入れる**  
ジャンパーやフリースなど化繊・混紡でかさばるもの、軽めのもの、靴下、ハンカチなどの小物類などは最初に入れて上から押さえてください。衣類や水が飛び出すことを防止します。

## 洗濯できるもの・できないもの



洗濯できるものは、洗濯コースによって異なります。

### 次の取扱絵表示が付いているもの



家庭での洗濯禁止の表示



石油系溶剤のドライクリーニング表示

※ 取扱絵表示および素材表示のないものは洗濯できません。

## どのコースでも洗えないもの

### 変色・かたくずれ・傷みの原因

- 絹・レーヨン・キュプラ、それらの混紡品
- 和服・和装小物品

### かたくずれするもの・毛倒れの原因

- ネクタイ・スーツ・コート
- 皮革・毛皮・羽製品およびそれらの装飾付のもの
- ベルベットなどのパイル地製品

### 傷み・故障の原因

- 裏面にゴムが付いている玄関マットなど敷物類
- 防水性製品
- コーティング加工・樹脂加工・エンボス加工品
- 強撚糸(強くねじった糸)を使用した製品
- わた・スポンジの座布団・枕・クッションなど

## 毛布コースで洗えないもの

- ウールやカシミア素材のもの (ふとんの場合は詰め物がウールの場合・カバーが絹など)

## 毛布コースで洗えるもの

### 毛布

- 化繊(4.2kg以下)  
大きさ 180 × 210cm  
1枚
- 綿100%(1.4kg以下)  
大きさ 140 × 210cm  
3枚まで

### ふとん

- 羽毛か化繊(1.4kg以下)  
大きさ 150 × 210cm  
1枚
- 羽毛か化繊(0.7kg以下)  
大きさ 150 × 210cm  
2枚まで

- 手洗いで、洗濯機で洗えるとの表示があるもの。
- 電気毛布(洗濯可能な電気毛布)については、「製品の取扱説明書」に従って洗ってください。

## ドライコースで洗えないもの

ドライコースで洗える表示があっても以下のものは洗濯できません。

- 皮革製品、皮革装飾のあるもの
- 羽、毛皮などの装飾のあるもの
- 絹、レーヨン、キュプラおよびその混紡品(裏地として使用しているものも不可)
- スーツ、コート、ネクタイなどの型崩れしやすいもの
- コーティング加工、樹脂加工(接着剤を使用したもの)、エンボス加工を施したもの
- ちりめんなどの強くよじった糸(強撚糸)を使用したもの
- ベルベットなどのパイル地など
- 防水加工品(スキーウェアなど)
- 色落ちしやすいもの
- 取扱い絵表示および素材表示のないもの

## ドライコースで洗えるもの

セーターやスカート、スラックスなど、洗濯表示で (P) (手洗い・ドライクリーニング) の表示のある衣類の洗濯にご使用ください。

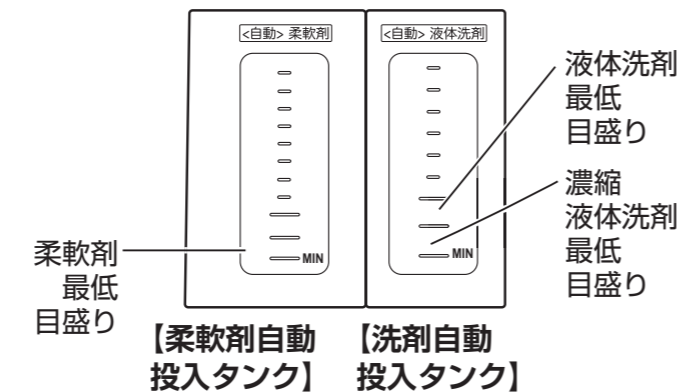
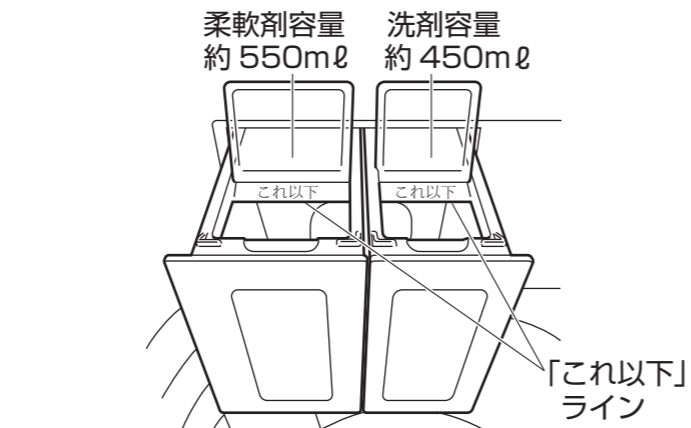
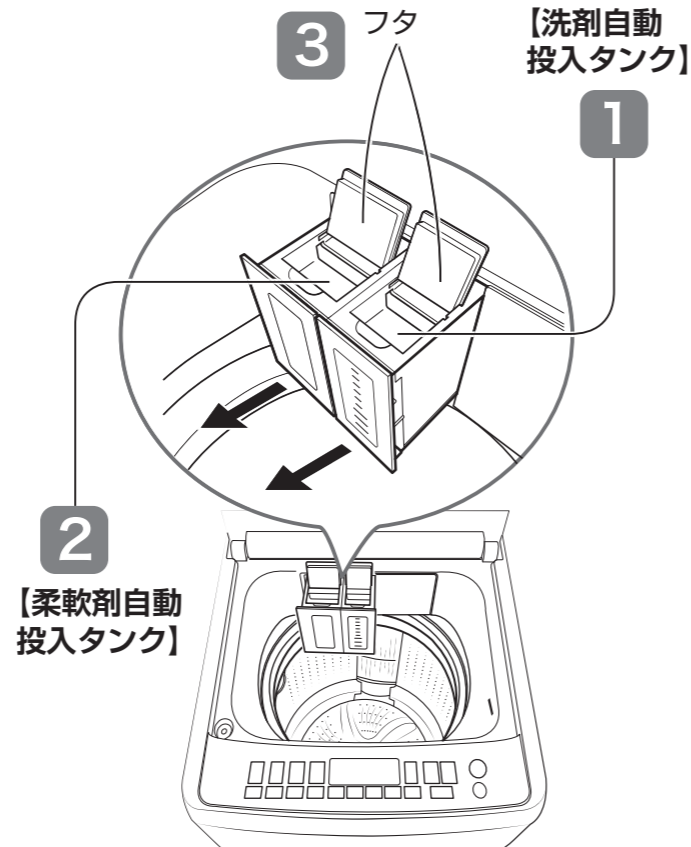


# 洗剤と柔軟剤の自動投入

お買い上げ時は自動で洗剤、柔軟剤を投入しない（手動投入）設定になっていますので、自動投入を開始する場合は、以下の準備と設定を行ってください。設定後は次回以降も自動となります。

## 洗剤・柔軟剤自動投入タンクへの洗剤、柔軟剤の入れかた

- 1 洗剤自動投入タンクを引出し、フタを開け、液体合成洗剤を入れる**
  - 「これ以下」ラインまで入れると約 450mℓ 入れることができます。
- 2 柔軟剤自動投入タンクを引出し、フタを開け、柔軟剤を入れる**
  - 「これ以下」ラインまで入れると約 550mℓ 入れることができます。
- 3 フタを閉め、元の通り、奥までしっかり取りつける**
  - 取付を確実にしないと、正しく洗剤、柔軟剤が投入されません。



● 液体洗剤の最低量の目盛りは、濃縮洗剤用の目盛りの一つ上の目盛りとなります。

### お願い

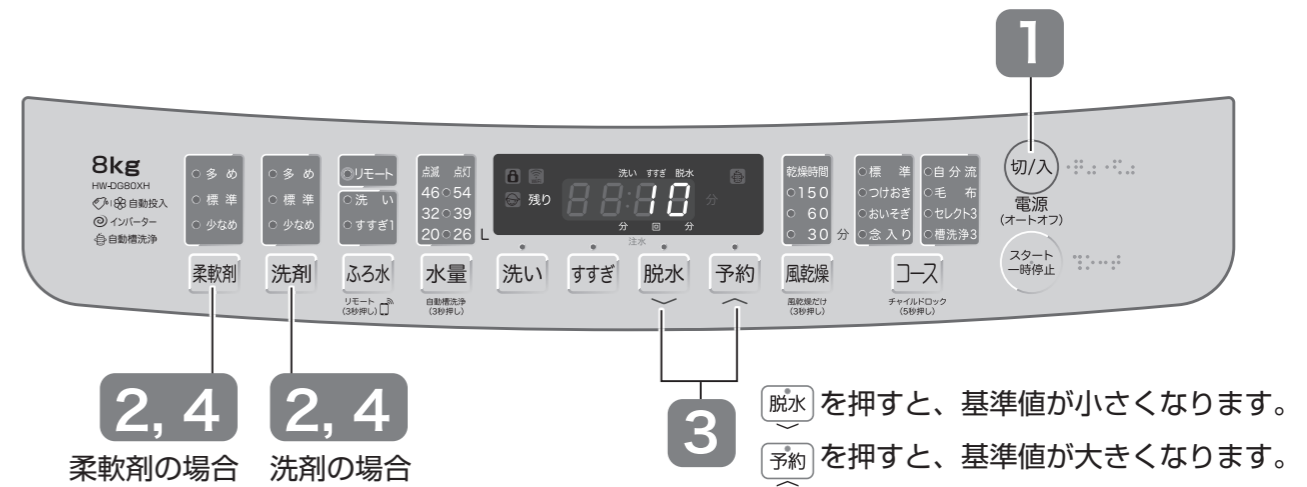
- 洗剤、柔軟剤は右下図の最低目盛り以下になる前に早めに補充してください。
- 固まったり分離した洗剤、柔軟剤は使用しないでください。
- 長期間使用しない場合は自動投入タンクを空にしてください。また、以下の場合には、自動投入タンク、経路のお手入れをしてください。（[P.31](#) ページ）
  - ・ 3か月ごと
  - ・ 洗剤や柔軟剤の銘柄を替えるとき
  - ・ 1か月以上使用しなかったとき

### お知らせ

- 「セレクト 3 ドライ」コースでは、洗剤の自動投入は、行わない設定になっていますので、手動投入で洗濯してください。（[P.18-19](#) ページ）
- 「槽洗浄 3」コースは洗剤の自動投入ができません。
- 最初から洗濯・脱水槽に水があるときは、水量によっては自動投入をしない場合があります。
- 「セレクト 3 すすぎ 1 回」コースでは柔軟剤の投入は行わない設定になっています。柔軟剤は、他のコースですすぎ 2 回以上の設定でご使用ください。
- 自動投入で使えないものは [16 - 17](#) ページを参照してください。

## 自動投入の基準値を設定する

■ ご使用になる洗剤、柔軟剤の 1 回の自動投入量（基準値）を設定します。洗剤と柔軟剤、それぞれに設定が必要です。



### 柔軟剤の基準量の設定

- 1 切/入 を押す**
  - 電源を入れます。
- 2 柔軟剤 を 5 秒以上押す**
  - 残り時間表示部に 10(mℓ) と表示されます。
- 3 脱水、予約 を押し、お使いの柔軟剤の容器に表示されている水 30L に対する基準値 (使用量mℓ) を設定する**
  - 6 ~ 30(mℓ) の範囲で設定できます。
- 4 柔軟剤 を押す**
  - 電子音が鳴り、標準で自動投入が設定されます。

### 洗剤の基準量の設定

- 1 切/入 を押す**
  - 電源を入れます。
- 2 洗剤 を 5 秒以上押す**
  - 残り時間表示部に 10(mℓ) と表示されます。
- 3 脱水、予約 を押し、お使いの洗剤の容器に表示されている水 30L に対する基準値 (使用量mℓ) を設定する**
  - 6 ~ 30(mℓ) の範囲で設定できます。
- 4 洗剤 を押す**
  - 電子音が鳴り、標準で自動投入が設定されます。

### 代表的な洗剤、柔軟剤の基準量（水 30 L に対する使用量）

柔軟剤の種類	基準値 (mℓ)	洗剤の種類	基準値 (mℓ)
ハミング	20	アリエール	30
レノア	16	ボールド	
ハミング ファイン/リンネ	10	ニュービーズ	25
フレア フレグランス		トップ クリアリキッド	
ソフラン		ファーファ	
ファーファ		アタック ZERO	10
ふんわりソフラン	7	ボールド濃蜜コンパクト	
		トップ スーパー NANOX	

※ 2023年4月現在  
 ※ 左記にない場合は、洗剤容器に表示されている水 30L に対する使用量を設定してください。

# 自動投入の準備

## 自動投入量を変更する



### 柔軟剤の自動投入量を変更する

- 1 **切/入** を押す
  - 電源を入れます。
- 2 **柔軟剤** を押して、「標準」、「多め」または「少なめ」のランプを点灯させる
  - ご希望の投入量のランプが点灯するまで何回か押します。
  - 押すごとに、以下のように切り替わります。

標準 → 多め → 少なめ → (消灯)

● 「多め」は「標準」の約 1.2 倍の柔軟剤を投入します。「少なめ」は「標準」の約 0.8 倍の柔軟剤を投入します。

### 洗剤の自動投入量を変更する

- 1 **切/入** を押す
  - 電源を入れます。
- 2 **洗剤** を押して、「標準」、「多め」または「少なめ」のランプを点灯させる
  - ご希望の投入量のランプが点灯するまで何回か押します。
  - 押すごとに、以下のように切り替わります。

標準 → 多め → 少なめ → (消灯)

● 「多め」は「標準」の約 1.1 倍の洗剤を投入します。「少なめ」は「標準」の約 0.9 倍の洗剤を投入します。

### 自動投入をやめるには

**切/入** を押し、**洗剤** または **柔軟剤** を消灯するまで何回か押す

- 洗剤、柔軟剤、両方とも手動投入する場合は、どちらとも消灯にしてください。
- 洗剤、柔軟剤は手動で投入してください。
- 一度自動投入しない設定にすると、記憶され、次回も初期状態は自動投入しない設定になります。

「多め」	いずれか点灯	洗剤、柔軟剤の点灯している量で自動投入できます。
「標準」	すべて消灯	自動投入できません。(手動投入になります)
「少なめ」		

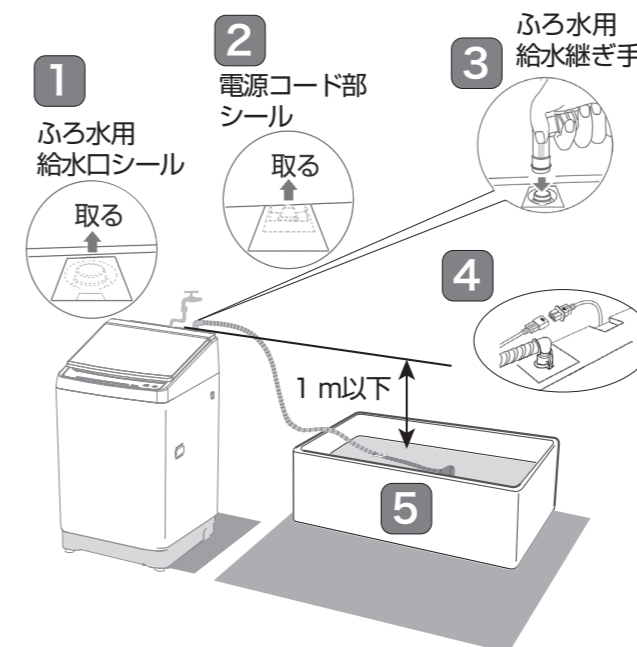
# ふろ水の準備 (別売のふろ水ポンプが必要です)

## ふろ水 (残り湯) を使う

■本機では、別売品のふろ水ポンプを使用して、お風呂の残り湯を洗濯に利用することができます。収納時はふろ水収納フックも必要です。

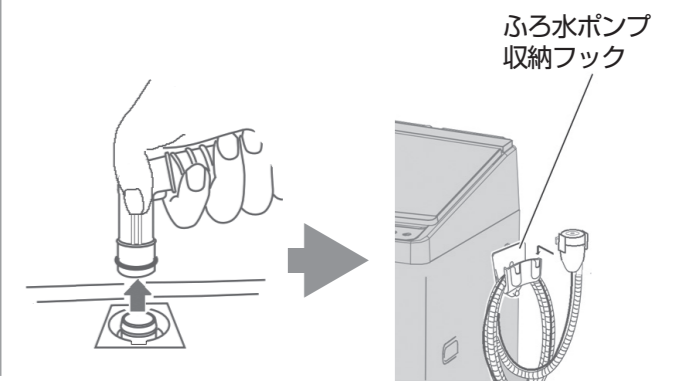
### ふろ水吸水ホースの準備

- 1 ふろ水給水口のシールを取る (向かって左側)
- 2 ふろ水ポンプ電源コード部のシールを取る (向かって右側)
- 3 ふろ水吸水継ぎ手を本機のふろ水給水口に差し込む
  - 上に引っ張っても抜けないよう確実に差し込んでください。
- 4 本体背面から出ているコードとポンプのコードを接続する
- 5 ふろ水吸水ホースを浴槽に入れる
  - 吸水中は水の重さでふろ水吸水ホースが垂れ下がるため余裕をもって設置してください。



ご使用後、ふろ水吸水ホースと電源コードを取りはずして収納します。ホースの中には残水があるので、よく抜いてください。

- ①ふろ水ポンプを浴槽から出し、排水できる場所に置く
- ②ふろ水用給水継ぎ手を外し、ホースの水を抜く
- ③ふろ水ポンプ収納フックを取り付け、ホースをかける



- 必ず 40℃ 以下のふろ水を使用してください。
- 入浴剤 (イオウ成分、発泡タイプなど) や浴室用洗剤が入ったふろ水は、成分によって洗濯・脱水槽を傷めたり、洗濯物に色が付くことがあります。必ず入浴剤や浴室用洗剤の説明書をお読みください。

■以下のようなことはしないでください。

● 巻いたまま使用しない (吸水できない)	● ドアなどで挟まない (ホースが破れる)	● 本体より水位が高い状態にしない (あふれる)	● 高い壁を越えるときは、たるみをなくす	● ホースが垂れないようにする
-----------------------	-----------------------	--------------------------	----------------------	-----------------

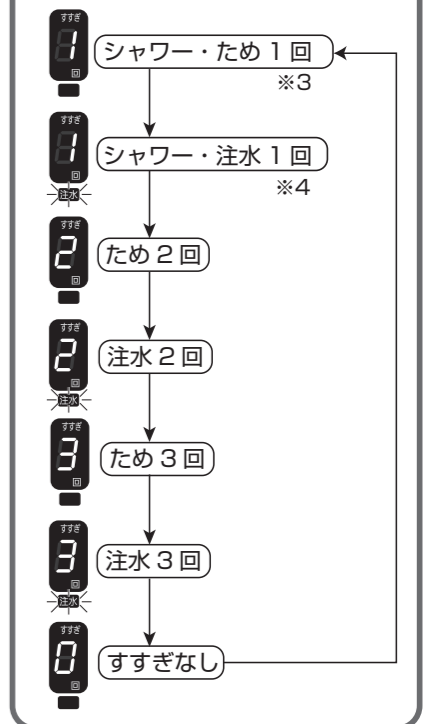


# お好み設定の内容

記載ページ	洗い方	コース	所要時間の目安	最大容量		自動投入		お好みの設定					その他			
				洗濯	風乾燥	柔軟剤	洗剤	水量	洗い	すすぎ	脱水	風乾燥	ふろ水	自動槽洗浄	リモート	予約
20	ふだんの洗濯	標準	40分 (37分~41分)	8kg	2kg	多め 標準 少なめ なし	多め 標準 少なめ なし	46L 54L 32L 39L 20L 26L 洗濯量検知	12分 [46L, 54L] 11分 [32L, 39L] 10分 [20L, 26L] (0分~20分)	注水 3回 ため 3回 注水 2回 ため 2回 シャワー・注水 1回 シャワー・ため 1回	8分 (0分~9分)	150分 60分 30分 なし	洗い 洗い+すすぎ1 なし	○	○	○
20	頑固な汚れに (洗剤の力を最大 に発揮し洗う)	つけおき	71分 (65分~77分)	8kg	2kg	多め 標準 少なめ なし	多め 標準 少なめ なし	46L 54L 32L 39L 20L 26L 洗濯量検知	37分 [46L, 54L] 34分 [32L, 39L] 31分 [20L, 26L] (21分~40分)	注水 3回 ため 3回 注水 2回 ため 2回 注水 1回 ため 1回	8分 (0分~9分)	150分 60分 30分 なし	洗い 洗い+すすぎ1 なし	○	○	○
20	汚れの少ない衣類 を急いで洗うとき	おいそぎ	15分 (15分~23分)	2.5kg	2kg	多め 標準 少なめ なし	多め 標準 少なめ なし	46L 54L 32L 39L 20L 26L 洗濯量検知	7分 [46L, 54L] 5分 [32L, 39L] 3分 [20L, 26L] (0分~20分)	注水 3回 ため 3回 注水 2回 ため 2回 注水 1回 ため 1回	3分 (0分~9分)	150分 60分 30分 なし	洗い 洗い+すすぎ1 なし	-	○	○
20	ひどい汚れを 念入りに洗う	念入り	54分 (48分~60分)	8kg	2kg	多め 標準 少なめ なし	多め 標準 少なめ なし	46L 54L 32L 39L 20L 26L 洗濯量検知	20分 [46L, 54L] 17分 [32L, 39L] 14分 [20L, 26L] (5分~20分)	注水 3回 ため 3回 注水 2回 ため 2回 注水 1回 ため 1回	8分 (0分~9分)	150分 60分 30分 なし	洗い 洗い+すすぎ1 なし	○	○	○
20	自分で洗濯コース を作る	自分流	(25分~73分)	8kg	2kg	多め 標準 少なめ なし	多め 標準 少なめ なし	46L 54L 32L 39L 20L 26L 洗濯量検知	(0分~20分)	注水 3回 ため 3回 注水 2回 ため 2回 シャワー・注水 1回 シャワー・ため 1回	(0分~9分)	150分 60分 30分 なし	洗い 洗い+すすぎ1 なし	○	-	○
23	毛布やふとん などを洗うとき	毛布	58分 (58分~72分)	4.2kg	-	多め 標準 少なめ なし	多め 標準 少なめ なし	54L	15分	ため 3回 ため 2回	8分	-	洗い 洗い+すすぎ1 なし	-	-	○
24	すすぎ 1 回洗剤を 使うとき	セレクト3-SE01 すすぎ 1 回	37分 (34分~38分)	8kg	2kg	多め 標準 少なめ なし ※ 1	多め 標準 少なめ なし	46L 54L 32L 39L 20L 26L 洗濯量検知	12分 [46L, 54L] 11分 [32L, 39L] 10分 [20L, 26L] (0分~20分)	注水 1回 ため 1回	8分 (0分~9分)	150分 60分 30分 なし	洗い なし	○	○	○
24	柔軟剤の香りを しっかり 付けたいとき	セレクト3-SE02 香り付	65分 (59分~68分)	8kg	-	多め 標準 少なめ なし	多め 標準 少なめ なし	46L 54L 32L 39L 20L 26L 洗濯量検知	17分 [46L, 54L] 14分 [32L, 39L] 11分 [20L, 26L] (0分~20分)	ため 3回 ため 2回	8分 (0分~9分)	-	洗い 洗い+すすぎ1 なし	○	○	○
24 25	ドライマークの付いた衣類を洗うとき	セレクト3-SE03 ドライ	35分	1.5kg	-	多め 標準 少なめ なし ※ 2	多め 標準 少なめ なし	46L	6分	注水 2回 ため 2回	1分	-	-	-	-	-
28	ちょっと汚れが 気になるとき	槽洗浄 3-C 01 : 5 分間	5分	-	-	-	-	-	-	-	-	-	-	-	-	-
28	1 か月 1 回 定期洗浄	槽洗浄 3-C 02 : 4 時間	4 時間	-	-	-	-	54L	-	-	-	-	-	-	-	-
28	匂い・汚れが 気になるとき	槽洗浄 3-C 03 : 12 時間	12 時間	-	-	-	-	54L	-	-	-	-	-	-	-	-

## すすぎの種類

- シャワーすすぎ  
槽を回転しながら、シャワーのように水をかけ、すすぎます。
- ためすすぎ  
水をためてすすぎます。
- 注水すすぎ  
給水と排水を同時に行い、常に水を入れ替えながら、すすぎます。



- ※ 3 標準コースと自分流コース以外はため 1 回
- ※ 4 標準コースと自分流コース以外は注水 1 回

- 初期設定の所要時間は目安です。水道圧の違いによる給水時間や排水時間などにより、実際の時間は変化します
- 残時間の表示も実際の運転により、変化します。たとえば、脱水時に洗濯物が片寄ると、運転で大きな振動が発生したり、洗濯物を傷めたりする可能性があるため、片寄を補正する動作を行います。その結果、運転時間が長くなることがあり、残時間表示は追加され多くなります。

設定可能：○  
設定不可：-

- ・コースを選んでスタートすると、自動的に に設定されます。
- ・所要時間は目安です。洗濯物の量や種類によって変わります。
- ・( )内はお好み設定できる範囲を表します。
- ・※ 1 初期設定では柔軟剤は自動投入されません。設定は自動的に解除されます。
- ・※ 2 初期設定では洗剤は自動投入されません。おしゃれ着用洗剤を手動で投入してください。

ご使用の前に

ご使用の前に

# 洗剤・柔軟剤（漂白剤・粉石けん）の投入について

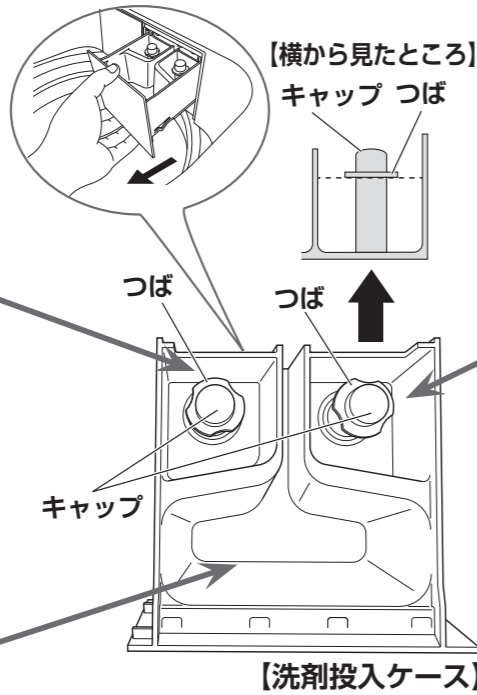
使用前の準備

## 柔軟剤

洗剤投入ケースの左奥の柔軟剤投入口に少しずつ流し込む  
(柔軟剤は最後のすすぎのときに、自動で投入されます)

- キャップのつばの位置（約 70mℓ）を超えて入れないでください。柔軟剤が流れ出て、効果がなくなります。
- 柔軟剤を 12 時間以上いたままにしないでください。固まってしまうことがあります。
- 柔軟剤使用による予約洗濯は、12 時間以上の設定をしないでください。
- 濃縮タイプの柔軟剤は固まるおそれがあるため、2 倍の量に薄めてからご使用ください。

## 【洗剤投入ケース】



【洗剤投入ケース】

## 液体合成洗剤

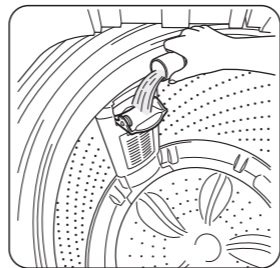
洗剤投入ケースの右奥の洗剤投入口に少しずつ流し込む  
(おしゃれ着洗い専用の液体洗剤も、ここに投入してください)

- キャップのつばの位置（約 70mℓ）を超えて入れないでください。洗剤が流れ出て、効果がなくなります。

## 液体漂白剤

投入口のふたを開け、液体漂白剤投入口に少しずつ流し込む  
(液体漂白剤投入口は糸くずフィルターの上にあります。)

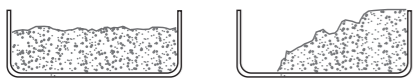
- 塩素系の漂白剤は、洗濯物に直接かけないでください。
- 予約洗濯の際は、塩素系の漂白剤は使用しないでください。



## 粉末合成洗剤 / 粉末漂白剤

手前の洗剤投入口中央に入れる

- 投入口がぬれている場合は、よく拭いてから洗剤や、漂白剤を入れてください。
- 洗剤は均一に入れてください。



- 予約洗濯では、使用する洗剤や予約設定時間によっては洗剤が固まる場合があります。予約洗濯では液体洗剤をおすすめします。

## 洗剤・柔軟剤投入口についてのお願い

- キャップは確実に押し込んでください。
- 洗剤 / 柔軟剤投入口はサイフォン構造のため、少量の水が残ることがあります。また、柔軟剤がこびり付くなど、ケースが汚れた場合は、ケースを外し、水を捨てたり、拭き取るなどお手入れをしてください。

## 粉石けんを使用するには

粉石けんは溶けきらず残ることがあります。あらかじめ以下の方法でよく溶かしてからご使用ください。十分なすすぎを行ってください。また洗剤・柔軟剤投入口には入れないでください。

1 バケツに約 30℃のぬるま湯を約 5L 用意する

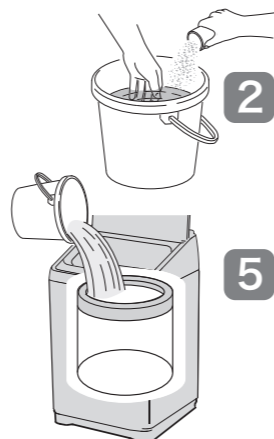
2 よくかき回しながら、ぬるま湯に粉石けんを少しずつ入れて溶かす  
● 粉石けんが溶け残らないように、よくかき混ぜてください。

3 洗濯物を入れ、ふたを閉める

4 お好みのコースと運転設定をして、**スタート一時停止** を押す

5 給水が始まったら一時停止して、溶かした粉石けんを入れる

6 **スタート一時停止** を押して、運転を再開する



- 粉石けんを使用した場合、十分にすすぎを行ってください。例えば、個別設定で「ためすすぎ 3 回」を行った後、さらに個別設定で「注水すすぎ 3 回」を行うことをおすすめします。
- 粉石けんは合成洗剤に比べ、洗濯物に残りやすく、黄ばみやニオイが発生しやすくなります。
- 粉石けんは入れすぎないように注意してください。使用量が多すぎたり、水温が低いと、完全に溶けずに衣類に残ったり、ホースや洗濯・脱水槽に付着して、後ではがれて洗濯物を汚すことがあります。

## 洗剤などを入れるタイミング

- 重曹は使用しないでください。故障の原因になります。
- ジェルボール型洗剤、タブレット・キューブ型洗剤、ビーズ状仕上げ剤は使用方法の記載に沿ってご使用ください。手動投入口には入れないでください。
- 洗剤、柔軟剤を投入した後は、洗剤投入ケースを奥まで確実に収納してください。

1 洗濯物を入れる

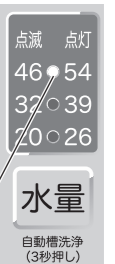
2 電源を入れ、コースを選び、**切/入** を押す

- パルセーターが回転し、洗濯物の量が自動的に計測されます。あらかじめ水が入っている場合や、「毛布」、「セレクト 3 ドライ」コースを設定した場合は、洗濯物の量は自動計測されず、水量が表示されます。

3 表示水量と下の表を参考に洗剤・漂白剤・柔軟剤を入れる

4 ふたを閉めると洗濯が始まります

点灯しているときは右側、点滅しているときは左側の数字が水量です。



ランプが点灯もしくは点滅します。

## 使用量の目安

設定水量に対する使用量	洗剤							柔軟剤				漂白剤	
	粉末			液体			おしゃれ着専用						
	アタック	トップ	アリエール	アタックゼロ	アタック	ニュービーズ	アリエール	エマール	ふんわりソフラン	ソフラン	レノア	ハミング	ブライストロング
洗濯量 (目安) 水量	18 g	25 g	35 g	10 mℓ	25 mℓ	30 mℓ	40 mℓ	7 mℓ	10 mℓ	16 mℓ	20 mℓ	20 mℓ	20 mℓ
4.5 ~ 8 kg	54L	32 g	45 g	63 g	18 mℓ	43 mℓ	54 mℓ	-	13 mℓ	18 mℓ	29 mℓ	36 mℓ	36 mℓ
	46L	28 g	38 g	54 g	15 mℓ	37 mℓ	46 mℓ	61 mℓ	11 mℓ	15 mℓ	25 mℓ	31 mℓ	31 mℓ
1.5 ~ 4.5 kg	39L	23 g	33 g	46 g	13 mℓ	31 mℓ	39 mℓ	52 mℓ	9 mℓ	13 mℓ	21 mℓ	26 mℓ	26 mℓ
	32L	19 g	27 g	37 g	11 mℓ	26 mℓ	32 mℓ	43 mℓ	7 mℓ	11 mℓ	17 mℓ	21 mℓ	21 mℓ
~ 1.5 kg	26L	16 g	22 g	30 g	9 mℓ	21 mℓ	26 mℓ	35 mℓ	6 mℓ	9 mℓ	14 mℓ	17 mℓ	17 mℓ
	20L	12 g	17 g	23 g	7 mℓ	16 mℓ	20 mℓ	27 mℓ	5 mℓ	7 mℓ	11 mℓ	13 mℓ	13 mℓ

● 上記以外の洗剤・柔軟剤の使用量は、容器の記載に従ってください。



# 洗濯のしかた

## 標準・つけおき・おいそぎ・念入りコース



表示の左側のランプやボタンの上のランプが点灯していると設定状態です。  
(水量ランプは点滅・点灯があります。19 ページ)

準備する

- 1 衣類の仕分け・前処理 (10-11 ページ)  
水栓を開ける  
洗濯物を入れる (おいそぎは 2.5kgまで)

電源を入れる

- 2 電源を入れる (切/入) を押す  
コースを選ぶ (コース) を押し目的のコースを選ぶ  
最初の設定は標準コースになっています。  
お好みの設定をする

お好みの設定 (21 ページ)  
ふろ水 (15, 21 ページ)  
自動槽洗浄 (28 ページ)

スタートする

- 3 スタートする (スタート一時停止) を押す  
洗剤を入れる (手動投入時) 表示目安に合わせて → 18-19 ページ 自動投入時はスタートボタンを押して、ふたを閉めれば、洗濯物の量を検知後洗いが始まります。  
ふたを閉める 給水され洗濯が始まります。

洗濯終了

- 4 洗濯物を取り出す ブザーが鳴って操作パネル部に「End」表示されます。  
水栓を閉める  
お手入れする (28-32 ページ)

## 自分流コース

■自分で [水量] [洗い] [すすぎ] [脱水] [風乾燥] を設定できるコースです。  
一度設定したコースは記憶され、次回も同じ設定でご使用いただけます。  
設定内容を変更したいときは、新しくお好みの設定を行ってください。上書き設定されます。  
上に表示した、操作手順 2 で「自分流」のコースを選び以下の操作をしてください。

2

- 2 コースを選ぶ (コース) を押し「自分流」を選ぶ 最初の設定は標準コースになっています。  
※自分流コースで「洗い」が設定されていない場合は、必ずふたを閉めてからスタートしてください。  
自分流の設定をする [水量] [洗い] [すすぎ] [脱水] [風乾燥] を押し、運転内容を設定する

自分流の設定後の操作は 3 以下 (スタートする) と同じです。

※自分流の設定後洗濯がスタートすると内容が記憶され、次回も使用できます。  
※ふろ水の設定は記憶されません。

## お好みの設定

■洗濯コースを選択したあとに、水量・洗い・すすぎ・脱水・風乾燥・ふろ水の設定を変更できます。

- 1 準備する 衣類の仕分け・前処理  
水栓を開ける  
洗濯物を入れる
- 2 電源を入れる (切/入) を押す  
電源を入れる (切/入)  
コースを選ぶ (コース)  
お好みの設定をする

■お好みの設定はコースにより変更できる内容が異なりますので、下表を参照してください。(詳しくは 16 ~ 17 ページ)

○設定変更可能 - 設定変更不可	自動投入		ふろ水	水量	洗い	すすぎ※2	脱水	風乾燥
	柔軟剤	洗剤						
標準	○	○	○	○	○	○	○	○
つけおき	○	○	○	○	○	○	○	○
おいそぎ	○	○	○	○	○	○	○	○
念入り	○	○	○	○	○	○	○	○
自分流	○	○	○	○	○	○	○	○
毛布	○	○	-	-	-	○	-	-
セレクト3	SE01 すすぎ1回	○	○	○	○	○	○	○
	SE02 香り付	○	○	-	○	○	○	-
	SE03 ドライ	○	○	-	-	-	○	-

※1: 風乾燥は 2kgまでです。  
※2: 条件により変更可 (ページ 16-17 参照)

## 個別の設定

■洗い・すすぎ・脱水・風乾燥のみを個別で使用するときの設定です。洗濯後に脱水のみを行いたいときなどに便利です。

単独で設定したいボタンを 3 秒間長押しすると、押したボタンの上のランプだけが点灯し、設定内容が表示されます、他の表示は「0」となります。  
※風乾燥は 30 と時間が表示されます。



※脱水ボタンを長押しし、脱水だけ 3 分に設定した例 (脱水ランプだけが点灯)

設定したいボタンを押すごとに、上のお好み設定と同じ動きをします。「0」(設定なしの状態)にも設定できますが、洗い、すすぎ、脱水すべてを「0」に設定することはできません。  
「洗い」のときの「—」(量の検知)に設定したい場合は、洗濯量検知を行います。

## ふろ水の設定

### 標準コースとおいそぎコースでのふろ水の設定

- 標準とおいそぎコースは「洗い」のみが設定可能です。「すすぎ 1」までふろ水を使用したい場合は、すすぎ 2 回に設定してください。(※すべての工程をふろ水だけで運転することはできません)

#### 【設定方法】

ふろ水ボタンを 1 回押し、洗いの設定をします。  
ふろ水ボタンを 2 回押しと解除され消灯します。

標準コースとおいそぎコースで「すすぎ 1」もふろ水を使いたいときは

- ① [すすぎ] ボタンを押して、すすぎを 2 回以上 (ため又は注水) とし
- ② [洗い] ボタンを押して、洗濯時間を設定
- ③ [ふろ水] ボタンを 2 回押しと、「洗い」と「すすぎ 1」の設定ができます。

### つけおき、念入り、自分流、毛布コースでのふろ水の設定

- ふろ水ボタンを押す毎に、「洗い」、「洗い・すすぎ 1」、「ふろ水を使用しない」(ランプ消灯)に切り替わります。

# 洗濯のしかた (つづき)

## 予約して洗濯する

■洗濯終了までの時間を、1～24時間後までの範囲で設定できます。

ただし、洗濯時間より短い時間は設定できません。たとえば出かける前に洗濯終了時間を設定しておけば、帰宅したときまでに洗濯を終了させることができます。

**準備する** 1 衣類の仕分け・前処理 (10-11 ページ)  
水栓を開ける  
洗濯物を入れる

**電源を入れる** 2 電源を入れる (切/入)  
コースを選ぶ (コース)  
お好みの設定をする (15、21、28 ページ)

**スタートする** 3 スタートする (スタート一時停止)  
洗剤を入れる  
ふたを閉める

**洗濯終了** 4 洗濯物を取り出す  
水栓を閉める  
お手入れする (28-32 ページ)

予約を押すごとに、予約終了時間の設定が、1時間単位で変更できます。洗濯時間により最初の表示が変わります。

例えばつけおきコース (所要目安時間 1 時間 36 分) は、洗濯終了までに 1 時間以上要するため最短表示時間は 2 時間になります。

●ご注意  
洗濯物の量、水道水圧、排水状況などで運転時間は変動します。表示された残り時間は目安としてお使いください。

	洗濯時間	最初の表示
※1	45 分以内	1 (時間後)
※2	46 分～1 時間 45 分	2 (時間後)
※3	1 時間 46 分～2 時間 45 分	3 (時間後)
⋮	⋮	⋮

例) 13 時間後に設定した場合

スタート一時停止を押すと (予約完了)

- 予約時間が点灯し、予約ランプが点滅します。
- 予約時にふたが開いたままだと、90 秒後にピピピピと音が鳴ってお知らせします。そこから 5 分おきにお知らせ音が鳴ります。

※お知らせ音は 5 分おきに鳴り、30 分後に止まります。

- 設定した内容の確認  
予約中に [予約] を押します。選択したコースの設定内容が表示されます。(洗い・すすぎ・脱水)
- 設定した内容の取り消し  
[切/入] を押して、電源を切ります。
- 設定した内容の変更  
[切/入] を押して、一度電源を切ります。もう一度電源を入れ、再設定してください。
- 色移りしやすい衣類は、一緒に予約洗濯しないでください。
- 電源プラグを抜いたときや、停電したときは予約設定が取り消されます。
- 柔軟剤を手動で投入する場合、濃縮タイプの柔軟剤は 2 倍の量の水で薄めてから使用してください。また柔軟剤を約 12 時間以上入れたままにしないでください。固まってしまうことがあります。

## 毛布コース

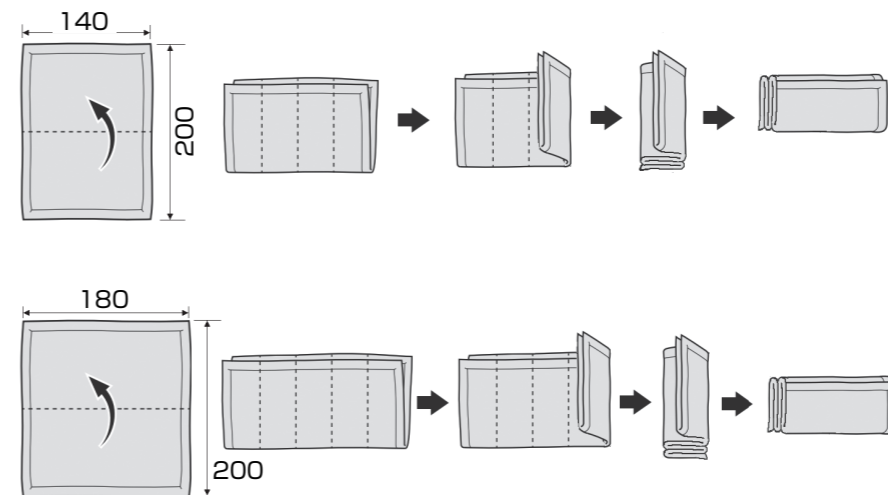
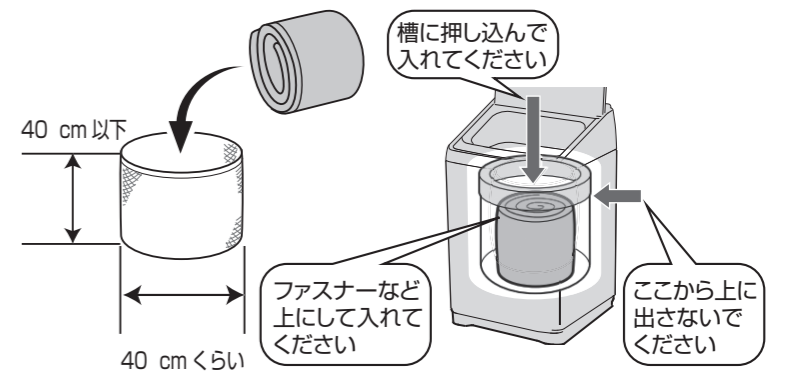
- 準備する** 1 衣類の仕分け・前処理 (10-11 ページ)  
水栓を開ける  
洗濯物を入れる
- 電源を入れる** 2 電源を入れる (切/入) を押す  
お好みの設定をする (15、21、28 ページ)  
コースを選ぶ (コース) を押し、毛布を選択する
- スタートする** 3 スタートする (スタート一時停止) を押す  
洗剤を入れる  
ふたを閉める  
表示目安に合わせて → 18-19 ページ  
必要なら柔軟剤も入れてください。
- 洗濯終了** 4 洗濯物を取り出す  
水栓を閉める  
お手入れする (28-32 ページ) ブザーがなると終了

## 毛布・ふとんの洗いかた

■必ず洗濯ネットに入れてください。

※洗濯ネットを使うときは、洗濯ネットの取扱説明書に従ってください。

- ふとん・毛布用の洗濯ネットをご使用ください。直径 40cm×高さ 40cm くらいのもので、洗濯ネットに入れて洗わないと毛布やふとんが飛び出したり、脱水時にバランスをくずし、異常振動が発生するおそれがあります。
- 洗剤は液体洗剤を使ってください。粉末洗剤は洗剤が残る場合があります。



- 毛布やふとんは、
- ①二つ折りにして
  - ②4 つに折る (幅 180 cm の場合は 5 つ)
  - ③巻いてネットにいれる
  - ④余裕があれば、中心を開けてください。

- 汚れがひどい部分はあらかじめ手でもみ洗いをします。
- ぬるま湯 (約 30℃) で洗うと汚れ落ちがよくなります。
- 干すときは、風通しの良いところで、自然乾燥させます。
- 干すときは、形を整えたり、時々裏返すと、きれいに仕上がります。



# 洗濯のしかた (つづき)

## セレクト3 コース

セレクト3コースには、「すすぎ1回」「香り付」「ドライ」の3種類の洗濯コースがあり、選択して使います。

準備する

1

衣類の仕分け・前処理 (P.10-11 ページ)  
水栓を開ける  
洗濯物を入れる

電源を入れる

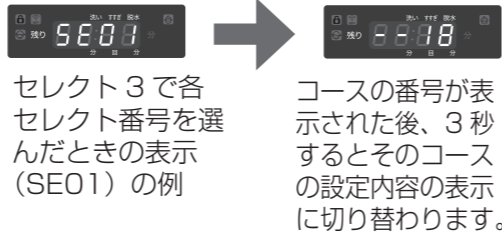
2

コースを選ぶ [コース] を押し、「セレクト3」を選択する  
最初の設定は標準コースになっています。

コースボタンを押すと、順番にコースランプが点灯し、セレクト3の表示位置で、SE01からSE03まで表示部に順番に表示されます。目的のコースを選択します。

お好みの設定をする (P.15, 21, 28 ページ)

スタートする [スタート一時停止] を押し



スタートする

3

- 自動投入で洗濯するとき  
⇒ 4 ふたを閉める (ふたを閉めれば、洗濯物の量を検知後に洗濯が始まります)
- 手動投入で洗濯するとき  
表示目安に合わせて (P.18-19 ページ) 洗剤、必要なら柔軟剤を「洗剤・柔軟剤手動投入口」に入れてください。  
※自動投入の設定を解除してから手動投入を行ってください。

ふたを閉める

洗濯終了

4

洗濯物を取り出す  
水栓を閉める  
お手入れする (P.28-32 ページ) ブザーがなると終了

### すすぎ1回コース (セレクト3: SE01)

すすぎ1回用洗剤を使用するとき便利なコースです。普通の洗剤でも、衣類が軽い汚れで、洗剤使用量を少なく設定したいときや、すすぎを1回で終わらせたいときに使用できます。



#### ●すすぎ表示に対するご注意

標準コースでは、シャワーすすぎ1回とためすすぎ1回を合わせて「1」と表示しています。「すすぎ1回」コースも同じく「1」と表示されますが、ためすすぎ1回を表わします。  
※このコースは柔軟剤の自動投入が解除されます。(P.16-17 ページ参照)

### 香り付コース (セレクト3: SE02)

柔軟剤の香りを衣類にしっかりつけるコースです。香りの強い柔軟剤の方がより効果的です。柔軟剤や衣類の種類により、香りの残り方は変わります。また香りの感じ方は個人差があります。



最終すすぎ時に、つけ置き工程を行うことで、衣類にしっかり香り付けを行います。  
※香り付コースは風乾燥はできません。

### ドライコース (セレクト3: SE03)

ドライマーク衣類や、デリケートな衣類を優しく洗うコースです。(次ページ参照)



一般の液体洗剤は使えないので、洗剤自動投入は自動で解除されます。  
おしゃれ着用液体中性洗剤をご使用ください。

## ドライコースの洗い方

ドライコースはドライマーク衣類や、デリケートな衣類を優しく洗うコースです。ドライコースは、水をたっぷり使い、優しい水流で衣類を泳がせるように洗うことで、衣類の傷みを抑えます。セーターやスカート、洗濯表示で (P) (手洗い・ドライクリーニング) の表示がある衣類の洗濯にご使用ください。

### ドライコースの準備

- シミがあるときは、裏側にタオルをあて、洗剤をつけてタオルなどで軽く押さえます。
- 汚れやすい襟、袖口などは洗剤をつけてブラシなどで軽くたたいて落としておきます。
- ボタンや刺繍の付いている衣類は裏返しにします。
- ボタンやファスナーは閉めてください。
- 色落ちしそうな衣類は、白いタオルなどに洗剤を含ませ、目立たないところに押し当てて、色落ちを確認してください。色落ちするものは洗わないでください。

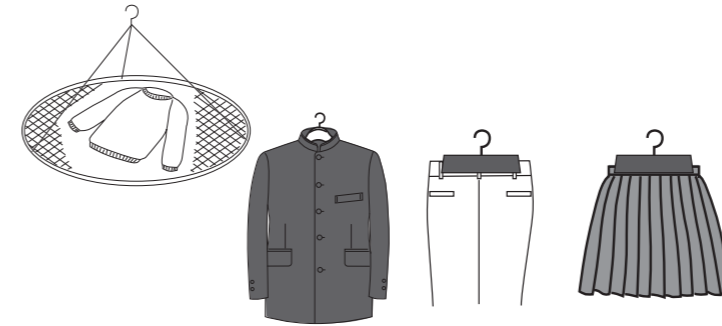
### ドライコースで使用する洗剤

- おしゃれ着用液体中性洗剤 (毛・絹用)  
液体洗剤以外は使用しないでください。  
粉末洗剤は溶け残るおそれがあります。  
漂白剤は使用しないでください。  
強アルカリ性のため、衣類を傷めるおそれがあります。

## 衣類の干しかた

風通しの良い日陰に干してください。

- ウール、アンゴラ、カシミアのセーター  
形を整えて裏返しして、平干しをしてください。



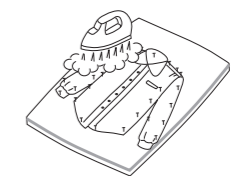
- 学生服、ブラウスなど  
・形を整えてハンガー干しをしてください。  
・ハンガーにタオルを巻いて、肩幅に合わせてお使いいただくと、型崩れしにくくなります。
- スラックス、スカート  
形を整えてハンガー干しをしてください。伸びやすいものは、平干ししてください。

#### 自然乾燥の記号

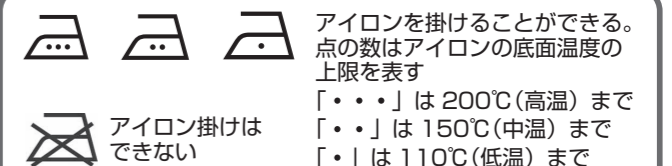


## 仕上げかた

- スチームアイロンで形を整える  
スチームアイロンを浮かせた状態でスチームをかけ、形を整えます。



- 縮んでしまった場合  
衣類を元の寸法に広げてまち針を打ち、スチームアイロンを浮かせた状態で、スチームをたっぷりかけ、そのままの状態乾燥させます。  
※洗濯前に型紙を取っておくと便利です。



# 洗濯のしかた (つづき)

## 洗濯～風乾燥までを自動でする・・・洗濯物は 2kgまで

■「風乾燥」はヒーターを使わず、脱水槽の遠心力と通風口から取り込んだ空気で衣類の水分を飛ばします。これにより部屋干しの乾燥時間を短縮できます。

- 準備する** 1 衣類の仕分け・前処理 (P.10-11 ページ)  
水栓を開ける  
洗濯物を入れる
- 電源を入れる** 2 電源を入れる (切/入) を押す  
コースを選ぶ (コース) 押し選択  
お好みの設定をする (P.15, 21, 28 ページ)  
風乾燥をする (風乾燥) を押し時間を選ぶ
- スタートする** 3 スタートする (スタート一時停止) を押す  
洗剤を入れる  
ふたを閉める
- 洗濯終了** 4 洗濯物を取り出す (ブザーがなると終了)  
水栓を閉める  
お手入れする (P.28-32 ページ)

### 風乾燥してはいけないもの

- 型崩れ・しわが気になるもの
  - ・絹や革製品・ウールなど
  - ・ブラウスや綿 100%シャツなど
  - ・掛け布団・毛布など
  - ・防水性のもの
- 吊り干し・平干し、ドライなどの表示があるもの



## 風乾燥だけをする・・・洗濯物は 2kgまで

- 準備する** 1 脱水した洗濯物を入れる
- 電源を入れる** 2 電源を入れる (切/入) を押す  
風乾燥を 3 秒以上押す (風乾燥) を押し  
(風乾燥) 風乾燥時間を選ぶ
- スタートする** 3 ふたを閉める  
風乾燥はふたを閉めてからスタートします。  
スタートする (スタート一時停止) を押す
- 洗濯終了** 4 洗濯物を取り出す (ブザーがなると終了)  
お手入れする (P.28-32 ページ)

● 30分、60分、150分の設定ができます。

操作パネル表示	風乾燥設定
30	30分
60	60分
150	150分



例：風乾燥 30分

- タイマー式脱水のため、洗濯量などにかかわらず運転を終了するため乾き具合が異なることがあります。
- 風乾燥の通風口はふたにあります。ふたの上に物を置くと乾き具合が異なる場合があります。

# 便利な使いかた

## 槽乾燥 (洗濯・脱水槽を乾燥する)

- 1** 洗濯物を入れずに、(切/入) を押す  
(風乾燥) を 3 秒長押しして、  
風乾燥の時間を 30 分に設定する
- 2** ふたを閉め、(スタート一時停止) を押す
  - 残り時間 (分) を表示します。
  - 槽乾燥が終了すると、電子音でお知らせし、1 時間後に電源が切れます。

## のり付け・・・のり付けできる衣類の量：500g以下

- 準備する** 1 のり付けしたい衣類を入れる  
水栓を開ける
- 電源を入れる** 2 電源を入れる (切/入) を押す  
標準コースで (洗い) 3分 (すすぎ) 0分 (脱水) 1分  
(水量) 20L に設定
- スタートする** 3 スタートする (スタート一時停止) を押す  
ふたを閉める
- のりを入れる** 4 給水が終了し洗濯が始まったら一時停止し、洗濯のりを入れる。  
ふたを閉め、再スタートする
- 洗濯終了** 5 洗濯物を取り出す  
水栓を閉める
- お手入れ** 6 のり付け後は「水量 54L」で「洗い 5 分」「すすぎ解除」「脱水 1 分」の運転をしてください。洗濯・脱水槽を洗うことで、のりが残ることによる故障を防ぎます。

## 終了時の電子音の設定

■洗濯終了時の電子音を消音するときの設定です。初期設定は、電子音が鳴ります

- 消音にする
  - ・電源を入れます。
  - ・(スタート一時停止) を押しながら、(切/入) を 5 秒以上押し続けます。
  - ピーと音が鳴り、消音の設定が完了します。電源を切っても、設定は記憶はされます。
- 初期設定に戻すとき
  - ・電源を入れます。
  - ・(スタート一時停止) を押しながら、(切/入) を 5 秒以上押し続けます。
  - ピッ・ピッと音が鳴り、終了音の設定が完了します。



# お手入れ

## 自動槽洗浄（洗濯・脱水槽を洗う）

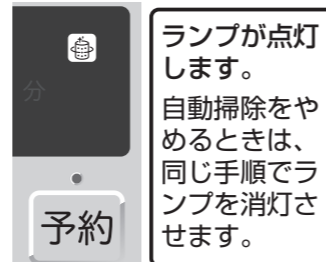
■槽の裏側など見えない部分に付着しやすい汚れを、洗濯するたびに、最終すすぎの水で洗い流します。

1 電源を入れる (切/入) を押す

2 水量を 3 秒間以上押す

3 電源を切る (切/入) を押す

● おいそぎ・毛布・セレクト3ドライ・槽洗浄3で設定はできません。



## 槽洗浄（洗濯・脱水槽を洗う）

■洗濯機は使用期間が長くなると、洗濯・脱水槽に汚れや黒カビが発生することがあります。

下の表を目安に槽洗浄を行ってください。

1 市販の衣類用の塩素系漂白剤を準備する。  
水栓を開ける

電源を入れる (切/入) を押す

2 コース を押し、「槽洗浄 3」の 5 分・4 時間・12 時間から選択する

3 ふたを閉めてスタートする (スタート一時停止) を押す ※洗剤は入れないでください。

給水が終了すると表示部に「oPEn」と表示され、ピピピとお知らせ音が鳴ります。

5 分間洗浄は水洗いのみのため、塩素系漂白剤を入れる必要はありません。「oPEn」表示はせず、約 5 分後に運転終了します。

4 表示部に「oPEn」が表示されたら、ふたを開けて、市販の衣類用の塩素系漂白剤を洗濯・脱水槽に入れる

4 時間、12 時間は、ふたを開けて衣類用の塩素系漂白剤 300 ml を入れる。

※「oPEn」が表示された 3 分後に自動でふたがロックされます。

ふたがロックされた後に漂白剤を入れる場合は (スタート一時停止) を押し、一時停止してから投入してください。

5 ふたを閉める

6 洗浄終了 ブザーが鳴って操作パネル部に「End」表示されます。

水栓を閉める

### 漂白剤ご使用時のご注意

- 市販の漂白剤の説明書をよくお読みいただきご使用ください。
- 衣類は入れないでください。
- 連続して、槽洗浄運転を行わないでください。故障のおそれがあります。
- 汚れがひどい場合や黒カビが発生したなどの場合は、市販の衣類用の塩素系漂白剤の代わりに市販の洗濯槽クリーナーをご使用ください。

コース	槽洗浄 5 分	槽洗浄 4 時間	槽洗浄 12 時間
所要時間			
こんなときに	ちょっと汚れが気になるとき	1 か月に一回の定期的なお手入れに	匂いや汚れが気になるときに

## 本体・槽の清掃

### 本体の清掃

- よく絞ったやわらかい布で拭く  
汚れが落ちにくい場合は薄めた中性洗剤でふき取ってください。さらによく水拭きし、最後に乾いた布で拭いてください。
- 化学ぞうきんを使うときは、注意書きに従ってください。

### ステンレス槽のサビの対応

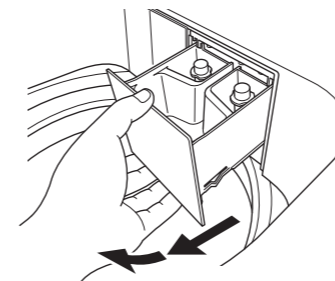
- 市販のクリームクレンザーをスポンジにつけてサビを取り除く  
金属たわしなどは使わないでください。表面を傷つけさびやすくなります。
- イオウ成分の入った入浴剤入り風呂の残り湯は使わないでください。
- ヘアピンなどのさびやすい鉄製品を洗濯槽に入れたままにしないでください。

### 警告

- お手入れの際は、必ず電源プラグをコンセントから抜く。またぬれた手で抜き差ししない。
- シンナー、ベンジン、ガソリンなどは使用しない。

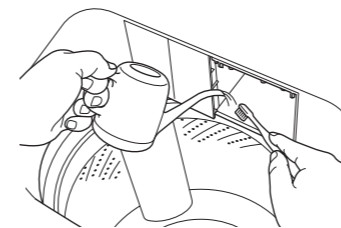
## 洗剤投入ケース

① 洗剤投入ケースをはずす  
手前に引きだしてから、斜め上に引き抜きます。

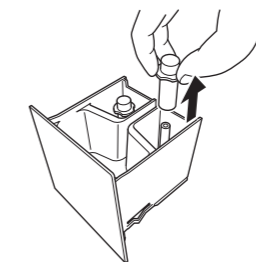


② 洗剤投入ケース挿入口内部の掃除

まわりに水がかからないよう注意して掃除してください。

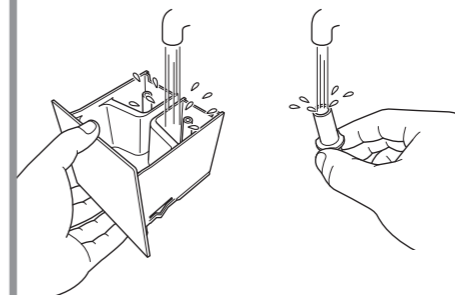


③ 洗剤投入ケースのキャップをはずす

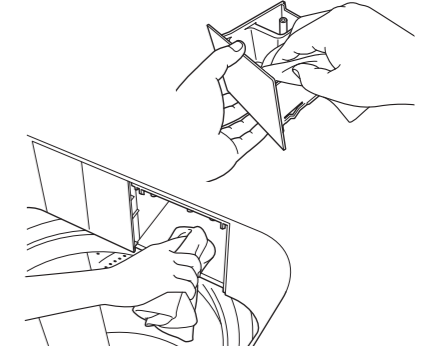


④ キャップの裏側・本体をよく洗う

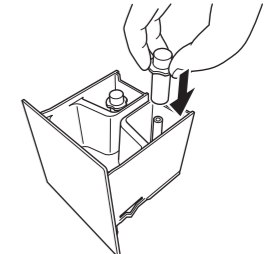
柔軟剤や洗剤がこびりついたときは、約 40℃のお湯で洗うと落ちやすくなります。



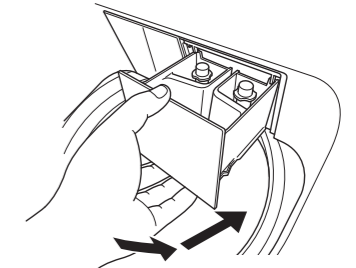
⑤ 洗剤投入ケース本体内部の水をよくふき取る



⑥ 2 本のキャップをしっかりと押しつけて取り付ける



⑦ 洗剤投入ケースを少し斜め上から差し込み収納する



# お手入れ (つづき)

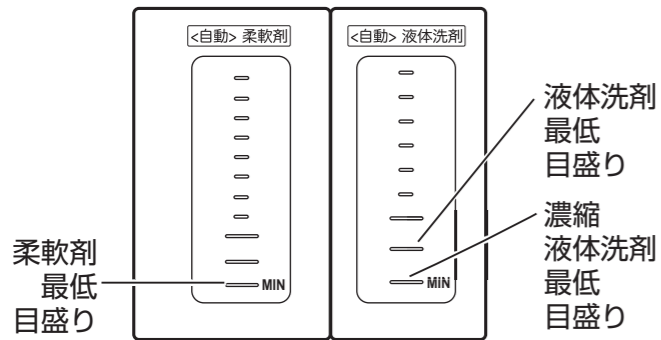
## 自動投入タンク・経路の清掃

● 以下の場合には、①自動投入タンク、②投入口、③投入経路のお手入れが必要です。

- ・ 3 か月ごと
- ・ 洗剤や柔軟剤の銘柄を替えるとき
- ・ 1 か月以上使用しなかったとき

### 清掃時のご注意

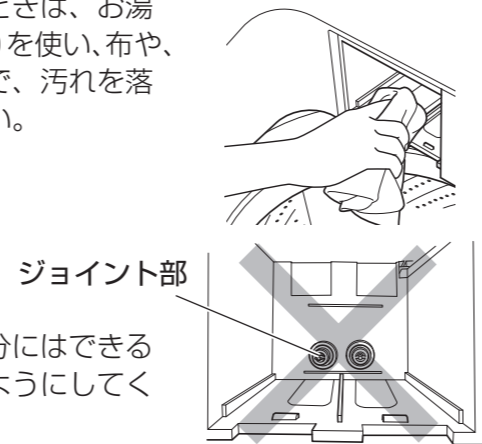
- 洗剤や柔軟剤はできるだけ最低目盛り以下になるまで使い切ってください。洗剤や柔軟剤が入ったまま自動投入タンクを取り出すと、多量に液だれします。
- 洗剤や柔軟剤が残った状態でお手入れが必要なときは、洗剤、柔軟剤は廃棄してください。



### 挿入口内部の清掃

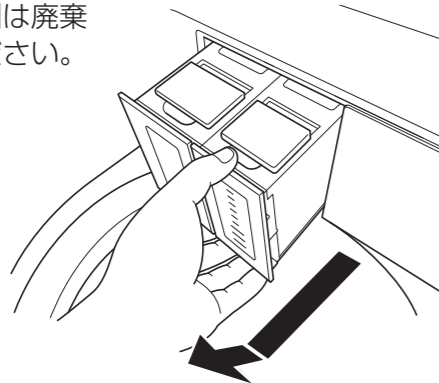
挿入口内部に残った洗剤などの汚れを拭き取る

汚れがひどいときは、お湯(約 40℃以下)を使い、布や、歯ブラシなどで、汚れを落としてください。

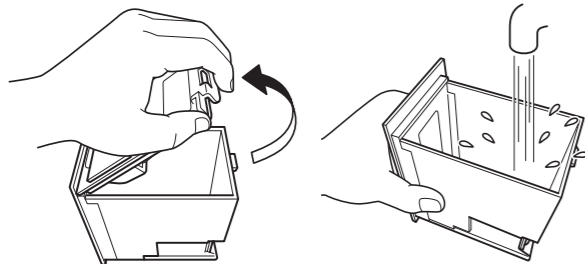


### 洗剤・柔軟剤自動投入タンクの清掃

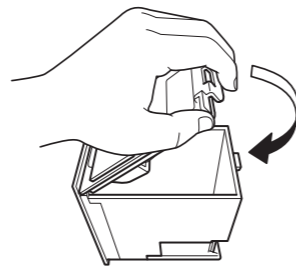
**1** 自動投入タンクを取り出し洗浄する  
残った洗剤・柔軟剤の液だれに注意してください。自動投入タンクの底に残った洗剤や柔軟剤は廃棄してください。



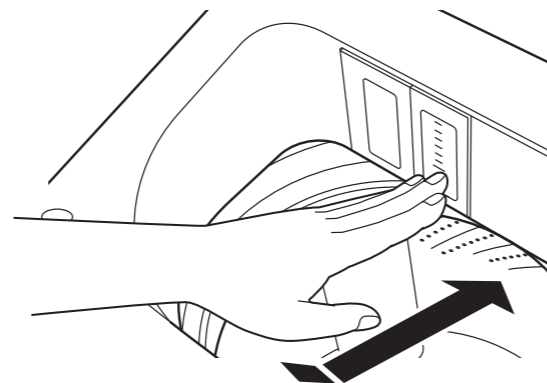
**2** フタを外し洗浄する  
自動投入タンクとフタをぬめりが取れるまで洗う(ぬるま湯に約 30 分ほどつけておくとぬめりが取れやすくなります。)



**3** 自動投入タンクのフタを閉じる  
自動投入タンクのフタを元の通りにする。  
※フタは確実に閉めてください。



**4** 洗浄した自動投入タンクを収納する  
自動投入タンクを奥まで確実に収納する。



## 投入経路の清掃

投入経路に残った洗剤、柔軟剤を排出し清掃します

洗剤、柔軟剤、両方とも排出する場合は、それぞれに操作を行います。

**1** 水栓を開ける(衣類は入れません。)  
水を使って経路に残る洗剤・柔軟剤を排出します。

**2** 自動投入タンクに残った洗剤または柔軟剤を排出させる  
洗剤、柔軟剤、両方とも排出する場合は、それぞれに操作を行います。

電源「切」の状態、ふたを閉めて

①柔軟剤自動投入タンクの場合は、

柔軟剤 を押しながら、  
洗剤自動投入タンクの場合は、

洗剤 を押しながら

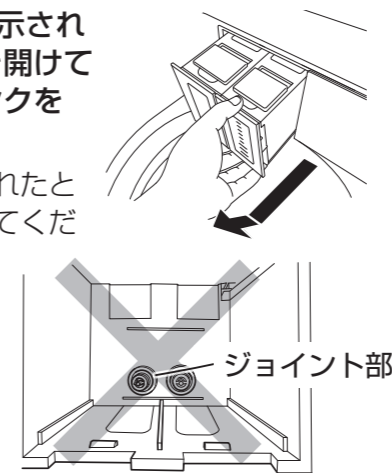
切/入 を 2 秒間長押しします。

②操作パネル部に「3」が表示されたら  
[スタート] を押し、運転を開始します。  
約 3 分後に電子音が鳴って操作パネル部に「oPeN」と表示されます。

**3** "oPeN" が表示されたら、ふたを開けて自動投入タンクを取り出す

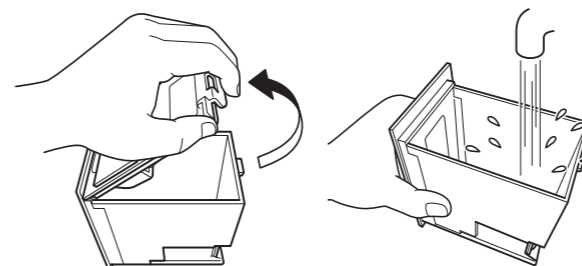
洗剤などが垂れたときはふき取ってください。

ジョイント部分には触れないようにしてください。詰まりの原因になります。



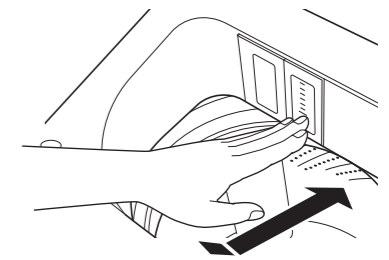
**4** フタをはずし、自動投入タンクとフタをぬめりが取れるまで洗う

ぬるま湯に約 30 分ほどつけておくとぬめりが取れやすくなります。



**5** 一番上の目盛りまで約 40℃のお湯を入れる  
お湯 400 ml あたり小さじ 2 杯のクエン酸を入れると効果的です。

**6** 自動投入タンクにフタをして元に戻す  
奥まで確実に収納します。

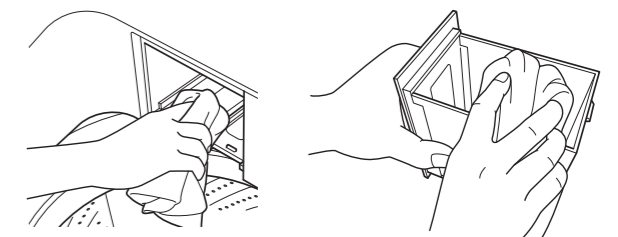


**7** 洗濯機のふたを閉め、スタート一時停止 を押す

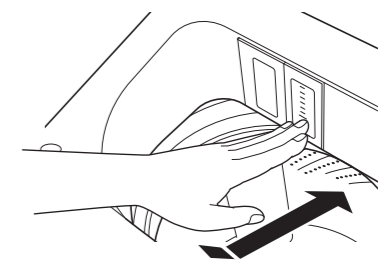
約 6 分後に電子音が鳴って操作パネル部に「End」と表示されます。

**8** 自動投入タンクを取り出し、残水を捨てて水分を拭き取る

クエン酸を入れたときは、自動投入タンクを水洗いしてください。



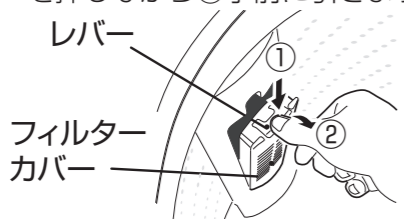
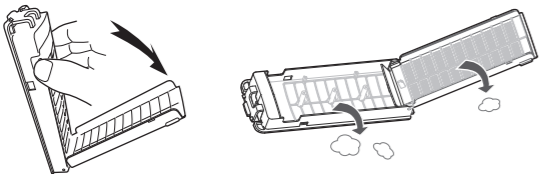
**9** 自動投入タンクを元に戻す  
奥まで確実に収納します。

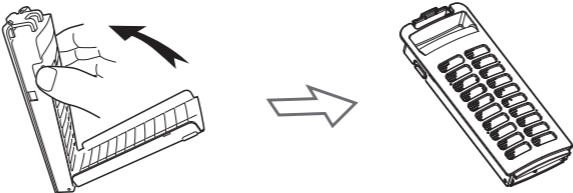
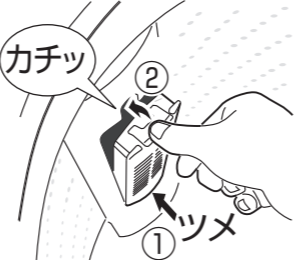




# お手入れ (つづき)

## 糸くずフィルターの清掃


- 1** **フィルターカバーをはずす**  
 ①レバーを押しながら②手前に引きます。  

- 2** **フィルターを開ける**  
 フィルターカバー両端のストッパーからフィルターを開けます。  

- 3** **フィルターの掃除**  
 たまった糸くずを取りだして、水できれいに洗います。

- 4** **フィルターを取り付ける**  

- 5** **フィルターを取り付ける**  
 カバー下の①ツメを挿入し②レバーがカチッと音がするまで押し込む。  


## 給水口の清掃

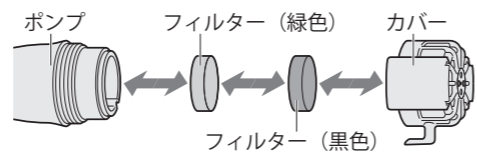
給水口にゴミがたまると、水の出が悪くなります。水の出が悪くなったなら清掃してください。

- 1** **水栓をしめる**
- 2** **洗い** 運転を行い、給水ホースの水を抜く  
 10秒程度運転してください。給水ホースを外したときの水の飛び散りを防ぎます。

- 3** **給水ホースをはずし、給水口内の青いフィルターキャップの水あか、さびなどの汚れを歯ブラシなどで取り除く**  


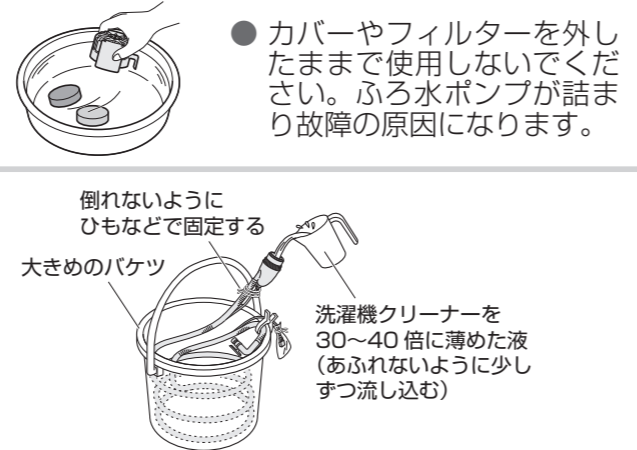
## ふろ水ポンプのカバー・フィルター [2~3回のご使用ごとに]

- カバーとフィルターをはずし、水中で洗う**  
 ● 突発的な回転等によるケガを防ぐために、必ずポンプのコードを洗濯機本体から外してから行ってください。



## ふろ水吸水ホース内部 [汚れが気になったら]

- 1**
  - ① ふろ水吸水ホースとコードを洗濯機からはずす
  - ② カバーとフィルターをはずす
  - ③ コードのプラグに袋などをかぶせる
  - ④ 洗濯ばさみなどで継ぎ手を固定する
- 2** **薄めた洗濯機クリーナーを注いで6~12時間つけ置きする**  
 ● 洗濯機クリーナーが皮ふや衣服などにつかないように注意してください。
- 3** **最大水量に合わせて、「ふろ水吸水」でホースをすすぐ**  
 ● 最大水量まで吸水したら排水し、もう一度繰り返す



# 据え付け (施工は必ず、お買い上げの販売店か施工業者にご依頼ください)

## ①設置場所

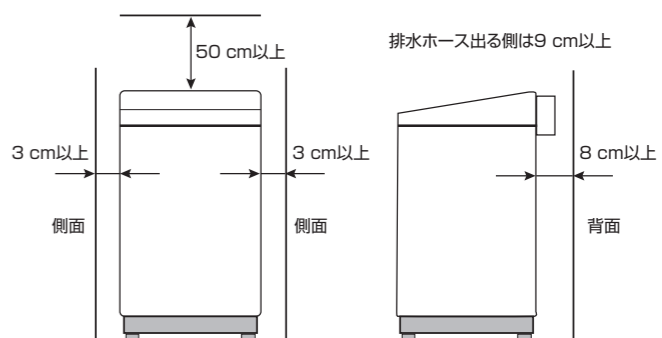
■丈夫な床に据え付けてください。

## 次の場所には設置しないでください

- 直射日光の当たる場所
- 屋外など冬期に凍結のおそれのある場所
- 給水・排水のできないところ
- 湿気の多いところ (浴室には絶対に据え付けない)
- じゅうたんの上など (故障の原因)
- タイルなどすべりやすい場所

## 設置するときの寸法関係

- 本体は前面を開放して、側面や背面は右図の寸法以上離してください。
- 排水パイプが出る側は壁まで9cm以上離してください。振動や音を防ぐためです。

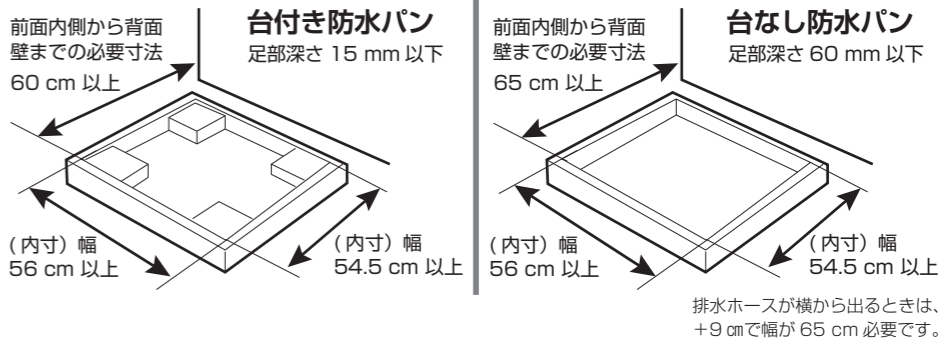


## 防水パンについて

- 万が一の水漏れにそなえ、防水パンの使用をおすすめします。
- 防水パン周囲の壁部分に脚が乗り上げないようにしてください。(振動、異音のおそれがあります。)
- 防水パンが設置されておらず、床が防水でない場合、洗濯機用トレイをご使用ください。

## ■防水パンサイズについて (参考)

防水パンサイズ、壁までの設置寸法を確認してください。脚を載せる台がある台付き防水パンと台の無い防水パンで、設置寸法が異なります。



## 水栓の確認

### 洗濯機用の専用水栓

(日本電機工業会規格 JEM1206 に準拠した水栓を使用してください。)

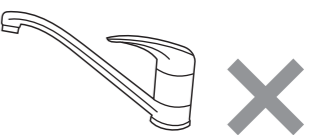


### 横水栓



### 取付不可能な水栓

(自在水栓、万能ホーム水栓、ワンタッチ水栓等)



- 水栓出口先端は平面で長さは10mm以上必要です。
- 出口の先端が平面でないときや問題があるときは、止水水栓等に交換してください。
- 給水ホースを取り付ける前に、必ず水栓ジョイント部分を確認してください。(汚れ、サビ、傷は水漏れの原因になります。取り除けない場合は、新しい水栓に交換してください。)

お手入れ

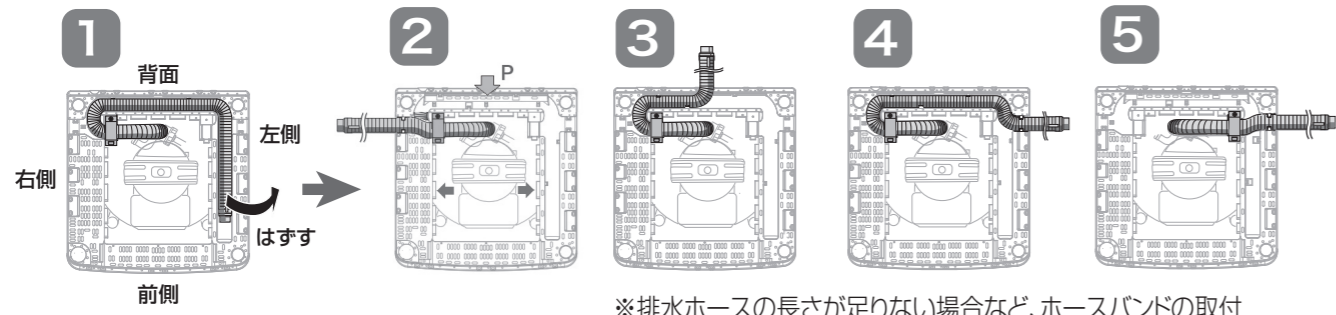
必要に応じて

# 据え付け (つづき)

## ②排水ホースの付け替えと底カバーの取付

**付け替え** 排水口が洗濯機の真下にある場合は次ページを参照ください。

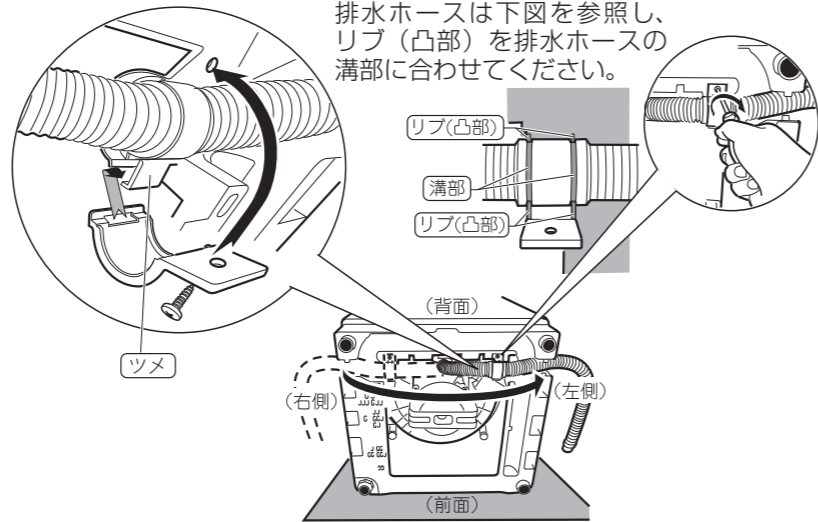
- 工場出荷時は、下図 1 のように本体の下面の凹部に排水ホースがセットされています。
- 設置状況に合わせ 2、3、4、5 のように、排水ホースの出口をセットしなおしてください。
- この作業は床にやわらかい布や、段ボールなどを敷き、前面がが下になるように倒し、行ってください。



※排水ホースの長さが足りない場合など、ホースバンドの取付位置を変えることで、より長い取り回しが可能です。

**注意：**

排水ホースは下図を参照し、リップ(凸部)を排水ホースの溝部に合わせてください。

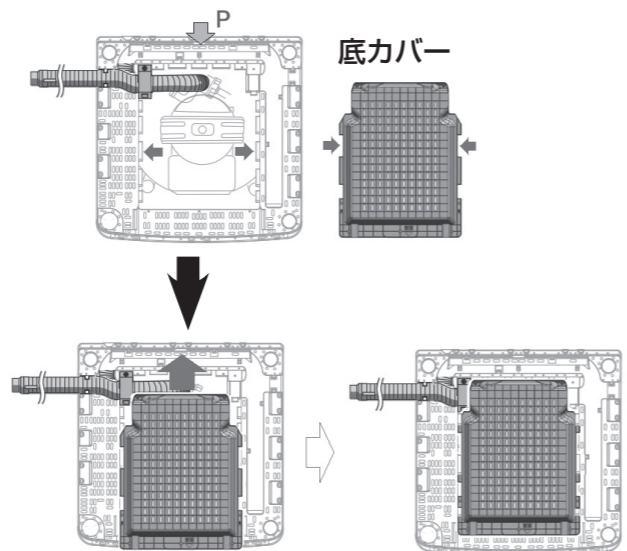


**お願い**

- 4 の取り回しの場合、右図の手順に従い、排水ホースを固定してください。きちんと固定していないと、異音や排水ホースの破損による水漏れの原因となります。
- 排水ホースをたるませたり、ねじったりしないでください。
- 排水ホースは本体底面とこすれないようにしてください。

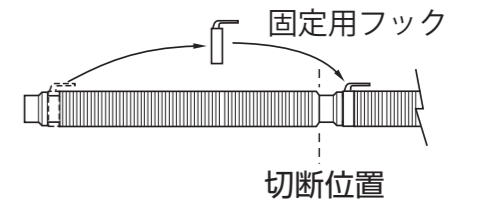
## 底カバーの取付

- 右図の製品下面の凸部(矢印部)を合わせるようにはめ込みます。  
※はめ込みにくい場合には、右図 P 部を上側に持ち上げると、はめ込むことができます。
- はめ込みができれば、右図のように矢印の方向に引っ張って『カチッ』と音がするまで引き上げてください。



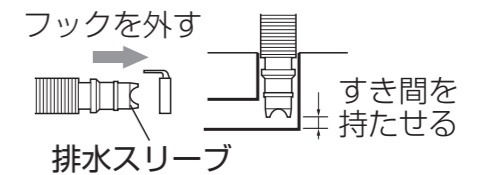
## ホースが長すぎてたるむとき

排水ホースは長すぎるとき、蛇腹のない平らな部分で切断できます。  
ホースの固定用フックを付け替えてください。  
※排水ホースは長すぎると排水性能が低下することがあります。



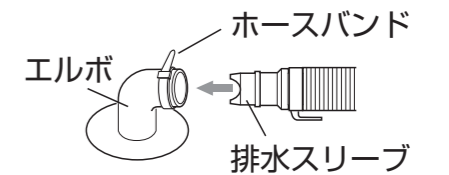
## 排水口に差し込む

■排水ホース先端のフックをはずし、付属品の排水スリーブを取り付けて、排水口に差し込む  
排水スリーブは排水ホースの先端がふさがれて排水が悪くならないように、すき間を持たせるためのものです。必ず取り付けて使用してください。



## 排水口がエルボの場合

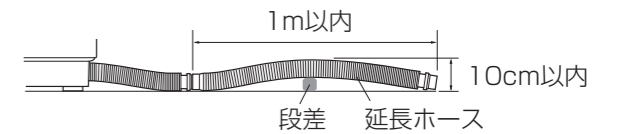
排水ホースの先端部をエルボにしっかりと差し込み、ホースバンドで確実に固定してください。差し込みができないときは、排水スリーブをはずしてください。



## ホースを延長する場合

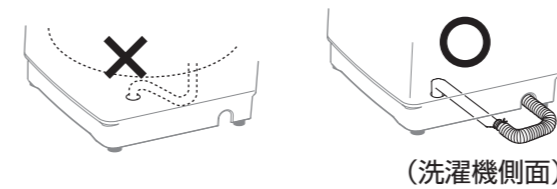
- 延長ホースの先端部をしっかりと差し込み、確実に固定してください。
- 市販の「洗濯機用排水延長ホース」をご使用ください。
- 延長ホースの長さ、段差を越える場合の高さは右側の表に従ってください。

ホースの状態	ホースの高さ	延長ホースの長さ
途中で高くなる場合	10 cm 以内	1 m 以内
途中で高くない場合	—	3 m 以内

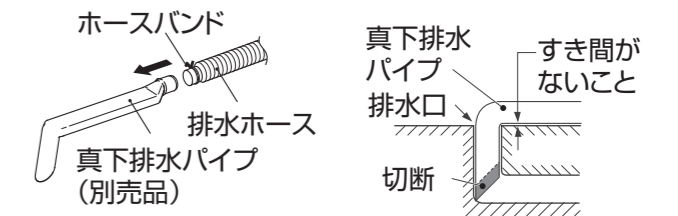


## 洗濯機の真下に排水口がある場合 (別売の真下排水パイプをお買い求めください。 7 ページ)

■排水ホースに真下排水パイプを取り付ける  
排水ホースを直接排水口に差し込まないでください。

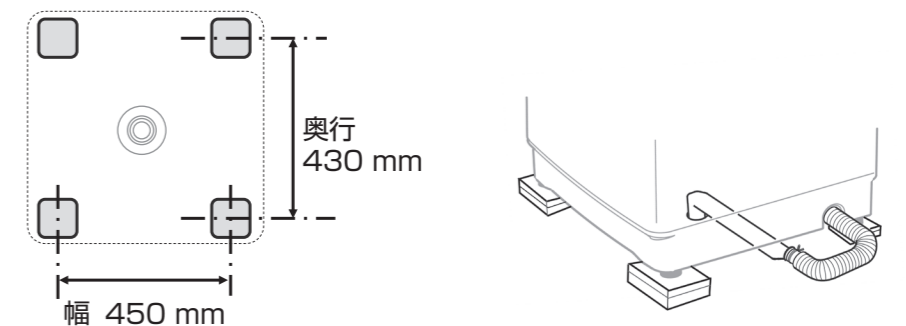


■真下排水パイプを排水口に差し込む  
排水口のフチが平らであることを確認してください。真下排水パイプが長く排水口に垂直に入らない場合は、先端部を切断してください。



■底カバーを取り付けて真下排水を行う場合は、市販の高さ調節脚をお買い求めいただき、右図のように設置してください。

市販の高さ調節脚  
※高さ25 mm以上



必要なくらい

必要なくらい

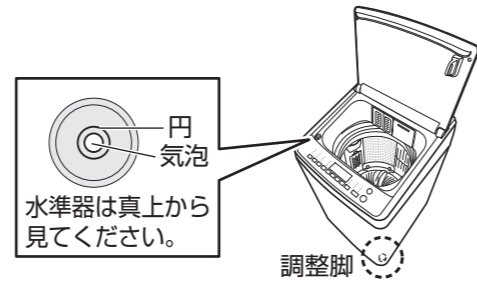


# 据え付け (つづき)

## ③ 水平を確認する がたつきのない設置

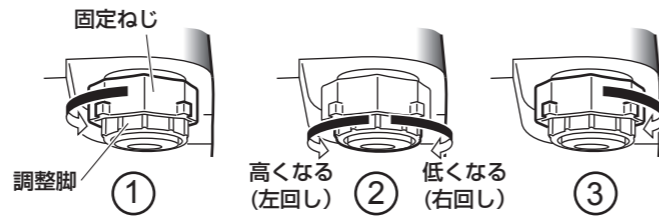
洗濯機の水準器を見ながら、○の中に気泡が収まるように(水平状態)、またがたつきがないように、右手前1カ所の高さ調整脚を回して調整する

- ① 固定ねじをゆるめる(左回し)
- ② 調整脚を回して、脚の高さを調節する
- ③ 固定ねじで確実に固定する(右回し)  
確実に締め付けしないと振動の原因になります。



洗濯機の対角を押して、がたつきがないか確認する

- 水平が出ないときは板材などのスペーサーで調整してください。



## ④ 給水ホースの接続

### 給水ホースと洗濯機の接続

給水ホースは付属品の新品を取り付けてください。古いものを使うと水漏れの原因になります。

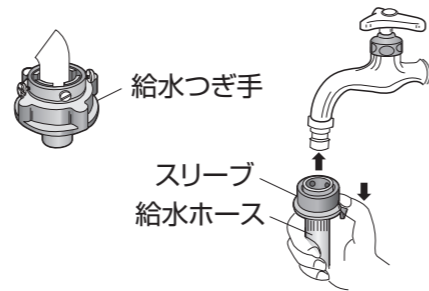
1. 給水ホースのナットを水平に右に回して給水口にしっかり締め付ける。
  2. ゆっくりホースを引いてしっかり付いたか確認する。
  3. 洗濯の開始時、終了時、給水ホースの接続部分に水もれがないか確認する。
- 給水ホースのナットを水平でなく斜めに締めると、給水口のねじが壊れる場合があります。



### 水栓と給水ホースの接続

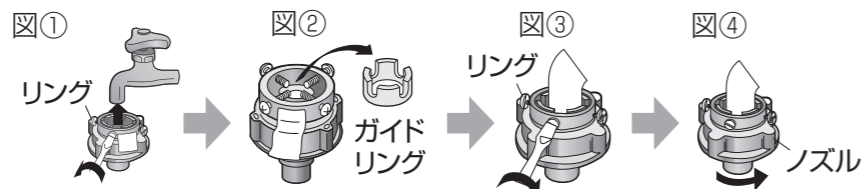
#### 洗濯機専用水栓の場合

1. スリーブを引き下げ、水栓に給水ホースを挿入する。(給水つぎ手は不要です。)
2. 挿入したあと、給水ホースを上下に引っ張ってはずれがないか確認する。



#### 洗濯機専用水栓でない場合

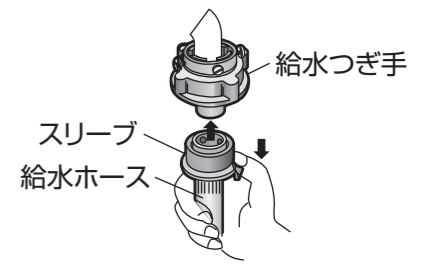
- ① 給水つぎ手を水栓に取り付ける。(リングのラベルはまだはがさないでください)
1. リングのネジ(4本)をゆるめる。(図①)
2. 水栓出口の径が大きい場合、リングのねじ(4本)をゆるめて、中のガイドリングを取りはずす。(図②) 水栓出口の先端が平面でないと、水もれの原因になります。



3. 水栓出口に垂直に押しつけ、水栓出口がリングの中心となるよう、リングのねじ(4本)を均等にしっかり締め付ける。(図③)
4. リングに貼り付けているラベルをはがし、ノズルを右に回して、しっかり締める。(図④)

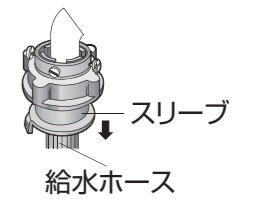
#### ② 給水つぎ手と給水ホースの接続

1. 給水ホースのスリーブを引き下げ、給水つぎ手に差し込んでスリーブを離す。
2. 給水ホースを下に引いてはずれないか確認する。
3. 給水ホースが折れていないかを確認する。  
(以前も給水つぎ手を使用していた場合、水漏れのおそれがあるので蛇口の同じ位置にねじを固定しないでください。)



### 給水ホースのはずしかた

1. 水栓をしめる。
2. [洗い] 運転を行い、給水ホースの水を抜く。  
10秒程度運転してください。給水ホースを外したときの水の飛び散りを防ぎます。
3. スリーブを下に引いて、給水ホースをはずす。



## ⑤ アースについて

#### ■ コンセントにアース端子があるとき

アースの先端を確実にアース端子に接続してください。

#### ■ アース工事について

安全にご使用いただくため、D種接地工事が必要です。詳しくは、お買い上げの販売店にご相談ください。

(工事費は本体価格に含まれていません。)



**警告**

- 必ずアースをする  
アースをしないと感電の恐れがあります。
- 水道管、ガス管には接続しない  
感電・爆発の原因になります。
- 電話線や避雷針のアースには接続しない  
感電の原因になります。

## ⑥ 電源 (コンセント) について

- 定格15A以上、交流100Vのコンセントを単独で使用。(タコ足配線をしない。延長しない。)
- 本体や、周囲のモノでコードを挟まない。(コードを傷つけない。)

## ⑦ 試運転について


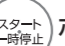


1. 水栓を開く。  
→水栓や給水口から水漏れがないか確認してください。
2. 洗濯物は入れないで、[切/入] を押し、[スタート/一時停止] を押し。  
→パルセーターが回転したら、ふたを閉めてください。
3. 約5分間運転をする。  
→異常音や、水漏れがないか確認してください。
4. [スタート/一時停止] を押し、ふたロックが解除し、ふたが開くことを確認してください。
5. [切/入] 電源を切り、再び電源を入れる。
6. ふたが閉まっていることを確認し [脱水] を長押しし設定、[スタート/一時停止] を押し。  
ふたロックが作動し、ふたが開かないことを確認してください。  
→排水が始まるので、排水ホースから水漏れがないか確認してください。
7. 約3分間運転をする。  
→異常音や、異常振動がないか確認してください。
8. [スタート/一時停止] を押し、一時停止する。  
→フタロックが解除されてフタが開くか確認してください。
9. [切/入] を押し電源を切る。

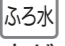
必要なくらいに

必要なくらいに

# 故障かな？！と思ったら

ご使用中に異常が生じたときは、つぎの点をお調べください。それでも正常に戻らないときは、ただちに電源プラグをコンセントから抜き、水栓を閉めて、お買い上げの販売店または弊社サービスセンターにご連絡ください。

こんなとき	お調べいただくこと
運転しない	<ul style="list-style-type: none"> <li>● 電源プラグはきちんと差し込まれていますか。</li> <li>● ご家庭のブレーカーが切れていませんか。</li> <li>● 停電ではありませんか。</li> <li>● 電源  ボタンは押しましたか。</li> <li>● スタート  ボタンは押しましたか。</li> <li>● 予約運転中ではありませんか。(P.22 ページ)</li> </ul>
水漏れする	<ul style="list-style-type: none"> <li>● 水栓の形状は適していますか。(P.33 ページ)</li> <li>● 給水つぎ手リングのねじやノズルがゆるんでいませんか。(P.36 ページ)</li> <li>● 給水口のナットがゆるんでいませんか。(P.36 ページ)</li> <li>● 付属品と異なる給水ホース/給水つぎ手を使用していませんか。(P.36 ページ)</li> <li>● 給水ホースがはずれたり、破れたりしていませんか。</li> <li>● 排水ホースが排水口からはずれていませんか。(P.35 ページ)</li> </ul>
異常音が出る 振動が大きい	<ul style="list-style-type: none"> <li>● 洗濯機が傾いたり、ガタついていませんか。(P.35 ページ) 据え付けが不安定な場合、脱水の振動や音が大きくなります。</li> <li>● 洗濯物が片寄っていませんか。 片寄ると脱水時の振動が大きくなります。</li> <li>● ヘアピン、金属物と一緒に洗っていませんか。</li> <li>● 給水ホースが壁などに接触していませんか。</li> <li>● 排水ホースは (P.34-35 ページ)             <ol style="list-style-type: none"> <li>① 正しく接続固定されていますか。</li> <li>② 先端がはずれていませんか。</li> <li>③ ホースのたるみが本体に当たっていませんか。</li> </ol> </li> <li>● 電源コードやアース線が本体に接触していませんか。</li> </ul>
洗剤・柔軟剤 手動投入口に 粉末洗剤が残る	<ul style="list-style-type: none"> <li>● 粉末合成洗剤ではなく粉石けんの場合は、粉石けんの説明書をお読みいただき、正しくお使いください。(P.18 ページ)</li> <li>● 洗剤・柔軟剤投入口が濡れたまま粉末洗剤を投入していませんか。</li> <li>● 予約洗濯する場合、洗剤が固まって一部残ることがあります。</li> <li>● 水栓は全開していますか。水圧が低すぎると洗剤の流れが悪くなります。</li> </ul>
液体洗剤が洗濯 槽に流れ出る	<ul style="list-style-type: none"> <li>● 洗剤・柔軟剤投入口のキャップのつばの高さ以上に入れ過ぎると、洗濯槽に流れ出ます。(P.18 ページ)</li> </ul>
ふたが開かない	<ul style="list-style-type: none"> <li>● 運転中は、ふたロックが作動します。(P.3 ページ) ふたロックランプ  が点灯していませんか。</li> <li>● 運転中に電源を切ると、ふたロックしたままになります。(P.3 ページ)</li> <li>● チャイルドロックを設定しているとふたが開きません。(P.3 ページ) チャイルドロックランプ  が点灯していませんか。</li> </ul>

こんなとき	お知らせ表示	お調べいただくこと
ふろ水給水 しない	—	<ul style="list-style-type: none"> <li>● 水栓を開けましたか。</li> <li>● 使い始めは、水道水でコース運転してください。</li> <li>● ふろ水ポンプが動いてから、給水されるまでに 1 分程度かかります。</li> <li>● コースを選んでからふろ水  を押しましたか。(P.20-21 ページ)</li> <li>● ふろ水ポンプが水面から浮き上がっていませんか。</li> <li>● ふろ水用給水継ぎ手をふろ水給水口に確実に差し込んでいますか。(P.15 ページ)</li> <li>● ふろ水ポンプのフィルターにゴミが詰まっていませんか。(P.32 ページ)</li> <li>● ホースの破れ・変形はありませんか。</li> <li>● 入浴剤の種類によっては給水されない場合があります。 ※発泡タイプ、ゼリータイプ、とろみタイプの入浴剤など</li> </ul>

下記のような場合は故障ではありません。

初めて使用するとき に排水ホースから 水が出る	● 工場での性能テスト時の残水です。
運転の途中で止まる	● 洗い、脱水、給水、排水などの運転切り換え時、一時的に数秒止まる場合があります。
運転切換え時に音がする	● 洗濯機内部で運転切換え時に、弁などがガチャッという音がします。
排水時に音がする	● 排水経路で水と空気が混じり合うためにポコポコという音がします。
洗濯物の量に対し水量が 合わない	● 洗濯物によっても自動計量水量は異なります。水量が合っていないと感じられる場合は、スタートを押す前に、水量ボタンで手動で設定してください。
すすぎからスタートしても 給水が始まらない	● 洗濯・脱水槽に水がない場合でも脱水から始まり、一定時間の脱水後に給水、すすぎとなります。
脱水の途中ですすぎになる	● 脱水時に洗濯物の片寄りがあると、注水してすすぎを行い片寄りを自動修正します。片寄りが直らない場合(最大3回)は、運転を停止します。
脱水が不十分	● 洗濯物の量や材質によって脱水状態は変わります。脱水が不十分と感じられる場合は、再度脱水を行ってください。
残時間表示が正確でない	● 洗濯物の量、水道水圧、排水状況などで運転時間は変動します。表示された残り時間は目安です。
ラジオに雑音が入る テレビに線が出る	● ラジオ、テレビを洗濯機から離してください。



## Q&A 洗剤、柔軟剤の自動投入について

Q ご質問	A 回答
自動投入で使用できないものはなんですか？	次のものは自動投入では使えません。手動投入でご使用ください。 <ul style="list-style-type: none"> <li>● おしゃれ着用液体中性洗剤（毛・絹用）</li> <li>● 粉末合成洗剤 / ● ジェルボール型洗剤や柔軟剤 / ● ビーズ状仕上げ材</li> <li>● 液体せっけん（そよ風など） / ● 容器に使用量の目安表示がないもの</li> <li>● 粉石けん（手動投入する場合 <a href="#">18 ページ</a>）</li> <li>● 重曹は、自動投入でも手動投入でも使用できません。</li> </ul>
洗剤や柔軟剤の銘柄を替えるときはどうしたらよいでしょうか？	次の手順で替えてください。 ① 自動投入タンクを空にしてお手入れをします。（ <a href="#">30-31 ページ</a> ） （異なる銘柄が混ざると詰まるおそれがあります。） ② 洗剤や柔軟剤を入れ再設定をします。（ <a href="#">12-14 ページ</a> ）
無くなる前に継ぎ足しても大丈夫ですか？	● 同じ銘柄の洗剤や柔軟剤であれば、そのまま注ぎ足すことができます。
洗剤や柔軟剤の基準量はどこを見ればわかりますか？	● 基準量は、水 30L に対する洗剤、柔軟剤の使用量のことです。容器の記載をご確認ください。記載が無いときや不明なときは、洗剤メーカーにお問い合わせください。
自動投入タンクが満杯の状態は何回位洗濯できますか？	● 洗剤で約 20 回です。（基準量が 10mℓ の洗剤で標準、洗濯物が 6kg の場合） ● 柔軟剤で約 25 回です。（基準量が 10mℓ の柔軟剤で標準、洗濯物が 6kg の場合） ※回数は目安です。洗剤、柔軟剤の種類によって異なります。
洗剤や柔軟剤の基準量を設定しないとどうなりますか？	● 洗剤、柔軟剤とも水 30L 当たりの使用量 10mℓ が基準量になります。 ● お使いの洗剤や柔軟剤に合った設定をしないと、汚れが落ちなかったり、洗濯物が黒ずむおそれがあります。
洗剤投入ケースにも洗剤や柔軟剤を入れて運転するとどうなりますか？	● 自動投入と手動投入の両方に洗剤や柔軟剤が投入されるので、すすぎきれない場合があります。 ● 手動投入で洗濯するときは、自動投入の設定を解除してください。
自動投入タンク・経路のお手入れのタイミングは？	● 3 か月に 1 回、または洗剤や柔軟剤の銘柄を替えるときや 1 か月以上使用しなかったときです。（ <a href="#">30-31 ページ</a> ）
洗剤や柔軟剤の残量が少なく、補充しないで放置した場合はどうなりますか？	● 自動投入タンク・経路で洗剤や柔軟剤が詰まるおそれがあります。1 か月以上補充しなかったときは、お手入れをしてください。（ <a href="#">30-31 ページ</a> ）
洗剤や柔軟剤を長期間、自動投入タンクに入れたままで大丈夫ですか？	● 放置すると自動投入の経路が詰まるおそれがあります。
タンク内の柔軟剤がゼリー状になっていたらどうすればよいですか？	● 使用できませんので、お手入れをして新しいものを補充してください。（ <a href="#">29-31 ページ</a> ）

## もしもの場合

### 水抜き（引越し・凍結の防止）

- 1 水栓をしめる
- 2 30 秒間程度の【洗い】単独運転を行い、給水ホースの水を抜いて電源を切り、再度電源を入れる  
給水ホースを外したときの水の飛び散りを防ぎます。
- 3 30 秒間程度の【脱水】単独運転を行い、洗濯・脱水槽の残水を排水し、電源を切る
- 4 給水ホースの水栓蛇口側をはずして、ホース内の残水をバケツなどに排水する  
つぎの洗濯まではずしたままにする。  
給水ホースの外し方 [37 ページ](#)



### 凍結してしまったら

- 1 給水ホースの接続部（水栓側と本体側）にタオルをかぶせ 50℃以下の温水をかける  
水が飛び散る場合がありますので、タオルなどを床に敷いてください。
- 2 給水ホースを外し、50℃以下の温水につける
- 3 50℃以下の温水を約 1 リットル洗濯・脱水槽に入れ、10 分間そのままにする
- 4 給水ホースを接続し、水栓をあけて運転し、給水と排水ができるか確認する



## こんな表示がでたときは

ご使用中に異常が生じ、操作パネルに下記のお知らせ表示がでた際は、下記のご対応に従ってください。それでも正常に戻らないときは、ただちに電源プラグをコンセントから抜き、水栓を閉めて、お買い上げの販売店または弊社サービスセンターにご連絡ください。

お知らせ表示	ご対応いただくこと
E1	<ul style="list-style-type: none"> <li>● ふたを確認してください。               <ol style="list-style-type: none"> <li>①開いていませんか。</li> <li>②完全に閉まっていますか。</li> <li>③異物が挟まっていますか。</li> </ol> </li> </ul>
E3	<ul style="list-style-type: none"> <li>● 排水ホースを確認してください。               <ol style="list-style-type: none"> <li>①ホースを横にかけたままになっていませんか。</li> <li>②正しく取り付けられていますか。(P.34-35 ページ)</li> <li>③つぶれたり凍結していませんか。</li> <li>④先端が水につかっていますか。</li> <li>⑤途中が高くなっていませんか。(P.35 ページ)</li> <li>⑥長すぎませんか。(P.35 ページ)</li> </ol> </li> <li>● 排水口や排水ホースに糸くずなどが詰まっていますか。</li> </ul>
E4	<ul style="list-style-type: none"> <li>● 水栓は全開していますか。</li> <li>● 給水口の青いフィルターキャップにゴミがたまっていますか。(P.32 ページ)</li> <li>● 断水していませんか。</li> <li>● 水道や給水ホースが凍結していませんか。(P.41 ページ)</li> </ul>
Un	<ul style="list-style-type: none"> <li>● 洗濯物が片寄っていませんか。</li> <li>● 本体がガタついたり傾いた状態で設置していませんか。</li> </ul>
UL	<ul style="list-style-type: none"> <li>● ふたがきっちり閉まっていますか。</li> </ul>

お知らせ表示に上記以外の「E ●●」が表示されたときは、ただちに電源プラグをコンセントから抜き、水栓を閉めて、お買い上げの販売店または弊社サービスセンターにご連絡ください。

## 仕様

本体			
種類	全自動電気洗濯機	洗濯方式	うず巻式
定格電圧	100 V	標準水量 (約)	54L (標準コース時)
定格周波数	50/60 Hz 共用	水道水圧	0.03 ~ 0.8 MPa
標準洗濯容量	8 kg	運転音 (約)	洗い時: 38 dB 脱水時: 43 dB
標準脱水容量	8 kg	外形寸法	幅 575 × 奥行 585 × 高さ 1040 (mm)
定格消費電力	365 W	製品重量	39 kg
標準使用水量	100L (標準コース時)	電源コードの長さ	1.9 m

- 標準洗濯・脱水容量は、JIS (日本産業規格) で規定された布地で乾燥状態の場合です。
- 運転音は、一般社団法人 日本電機工業会自主基準「洗濯機性能評価基準」による表示です。

## 長期使用製品安全表示制度に基づく本体表示について

### 本体への表示内容

経年変化により危害の発生が高まるおそれがあることを注意喚起するために、電気用品安全法で義務付けられた以下の表示を本体におこなっています。

【製造年】(本体に西暦 4 桁で表示してあります)



【設計上の標準使用期間】7年  
設計上の標準使用期間を超えてお使いいただいた場合は、経年劣化による発火・けがなどの事故に至るおそれがあります。

### 設計上の標準使用期間とは

- 運転時間や温湿度など、右記の標準的な使用条件に基づく経年劣化に対して、製造した年から安全上支障なく使用することができる標準的な期間です。
- 設計上の標準使用期間は無償保証期間と異なります。また一般的な故障を保証するものでもありません。

### 標準的な使用条件 JIS C 9921-4 による

区分	項目	条件
環境条件	電圧	単相 100V
	周波数	50Hz/60Hz
	温度	20℃
負荷条件	湿度	65%
	負荷	標準容量
	コース	標準コース
	給水圧力	0.03 ~ 0.8MPa
	給湯・給水温度	20 ± 15℃
使用時間および回数	1日の平均使用回数	1.5回
	1回の使用時間	標準コースの時間
	1年間の使用回数	365日
	1年間の使用回数	1.5回 × 365日 = 547.5回/年

### 経年劣化とは

長期間にわたる使用や放置に伴い生ずる劣化をいいます。  
● 設置状況や環境、使用頻度が上記の条件と異なる場合、または、本来の使用目的以外で使用された場合は、設計上の標準使用期間より短い期間で故障したり経年劣化による発火・けがなどの事故に至るおそれがあります。

## アフターサービスについて

### ● 保証書 (添付)

「お買い上げ年月日」と「販売店名」等所定事項の記入及び記載内容をご確認のうえ、お買い上げの販売店からお受け取りください。記載内容をよくお読みになり大切に保管してください。

### ● 保証期間：お買い上げ日から本体 1 年間

### ● 補修用性能部品の保有期間 6 年

この商品の補修用性能部品は、製造元が製造打ち切り後 6 年保有しています。

注) 補修用性能部品とは、その商品の機能を維持するために必要な部品です。

### ● 修理を依頼される時

「故障かな?!」の表にしたがってご確認ののち、直らないときは、まず安全のため電源プラグを抜いて、お買い上げの販売店、または弊社サポートセンターへご連絡ください。

### ● 保証期間中は

保証書の規定にしたがって、出張修理、または(場合によっては)商品の交換をさせていただきます。

### ● 保証期間終了後は

保証期間終了後は診断をして、修理できる場合はご希望により有料修理させていただきます。

### ● 修理料金の仕組み

修理料金は、技術料・部品代・出張料などで構成されています。

**技術料:** 診断・故障箇所の修理および部品交換・調整・修理完了時の点検などの作業にかかる費用です。

**部品代:** 修理に使用した部品および補助材料代です。

**出張料:** お客様のご依頼により、製品のある場所へ技術者を派遣する場合の費用です。

### ● その他

● 商品に異常がある場合には、お客様ご自身で修理されたり、手を加えたりすることは危険です。絶対に行わないでください。

● アフターサービスについてご不明な点は、弊社サポートセンターまたはお買い上げの販売店にお問い合わせください。

### <弊社サポートセンターについて>

#### ● 電話によるお問い合わせ

受付時間: 365日 9:00 ~ 18:00

固定電話: 0120-835-111

携帯電話: 0570-033-677(有料)

※上記電話番号がご利用いただけない場合  
050 - 2018 - 6700 (有料)

#### ● FAX によるお問い合わせ

FAX 番号: 0570-06-1117 (有料)

お客様のご連絡先、型番、ご購入年月日、お買い上げ店、故障状況を詳しく記載してください。

#### ● メールによるお問い合わせ

電子メールでのお問い合わせは <http://www.hisense.co.jp> のお問い合わせのページで受け付けています。お客様のご連絡先、型番、ご購入年月日、お買い上げ店、故障状況を詳しく記載してください。

受付時間: 24時間受付。土日・祝祭日を挟んだ場合、およびご質問の内容によっては、回答までに日数がかかる場合があります。あらかじめご了承ください。

サポート受付に関しては変更させていただく場合がございます。

弊社のホームページでサポート時間などをご確認の上、ご利用いただくようお願いいたします。

## ハイセンスサポートセンター

固定電話: 0120-835-111  
携帯電話: 0570-033-677(有料)



# 全自動電気洗濯機 保証書 出張修理

品番	HW-DG80XH
お買い上げ日	年 月 日
保証期間	お買い上げ日より本体 <b>1年間</b>
お買い上げ店 住所・店名・電話	

## 【お客様情報】

お名前	
ご住所	
お電話番号	

# Hisense

ハイセンスジャパン株式会社

〒212-0058

神奈川県川崎市幸区鹿島田1丁目1番2号

サポートセンター電話番号：

固定電話：0120-835-111

携帯電話：0570-033-677(有料)

受付時間：365日 9:00～18:00

修理のお問い合わせに際して、まず**〈無料修理規定〉**をお読みください。FAXによるお問い合わせは、取扱説明書のアフターサービスについてをご覧ください。

## 〈無料修理規定〉

- 取扱説明書・本体表示の注意書きに従い、正常な使用状態で保証期間内に故障した場合、本書記載内容の範囲内で無料修理いたします。お買い上げの販売店へ修理を依頼してください。
- ご転居・ご贈答品などで、お買い上げの販売店に修理を依頼できない場合は、ハイセンスサポートセンターへお問い合わせください。
- 保証期間中でも、次の場合には有料修理になります。
  - (イ) 使用上の誤りや、不当な修理・改造による故障または損傷。
  - (ロ) お買い上げ後の取付場所の移動・引っ越し・輸送・落下などによる故障または損傷。
  - (ハ) 火災・水害・落雷・地震・その他の天災地変、公害・塩害・異常電圧などによる故障または損傷。
- この保証書は再発行いたしませんので、大切に保管してください。
- この保証書は日本国内においてのみ有効です。
- 離島および離島に準ずる遠隔地への出張修理対応を行った場合は実費を申し受けます。

★保証書にご記入いただいた個人情報、保証期間内のサービス活動、以後の安全点検活動に利用させていただく場合がございますので、ご了承ください。

★この保証書は、明示した期間・条件のもとで修理をお約束するものです。したがって、この保証書により保証書発行者（保証責任者）およびそれ以外の事業者に対するお客様の法律上の権利を制限するものではありません。

保証期間経過後の修理については、お買い上げの販売店またはハイセンスサポートセンターへお問い合わせください。

★保証期間経過後の修理、補修用性能部品の保有期間については、取扱説明書のアフターサービスについてをご覧ください。

## 愛情点検



### 長年ご使用の洗濯機の点検を！

#### このような症状はありませんか？

- 電源コードや電源プラグが異常に熱い。
- 焦げ臭いニオイがする。
- 運転中に異常な音や振動がする。
- 洗濯機に触れるとビリビリと電気を感ずる。
- 水漏れ（ホース・水槽・ホースつぎ手）
- 洗濯・脱水槽がとまりにくい。
- 据え付けが傾いたりぐらぐらする。
- その他、異常・故障がある。

#### 異常があればご使用中止

事故防止のため、電源プラグをコンセントから抜いて、必ずお買い上げの販売店に点検をご依頼ください。

## 廃棄時のご注意

2001年4月施行の家電リサイクル法ではお客様がご使用済みの電気洗濯機を廃棄される場合は収集・運搬料金と再商品化等料金（リサイクル料金）をお支払いいただき、対象品を販売店や市町村へ適正に引き渡すことが求められています。

# ハイセンスジャパン株式会社

〒212-0058 神奈川県川崎市幸区鹿島田1丁目1番2号

HJ230301-0