

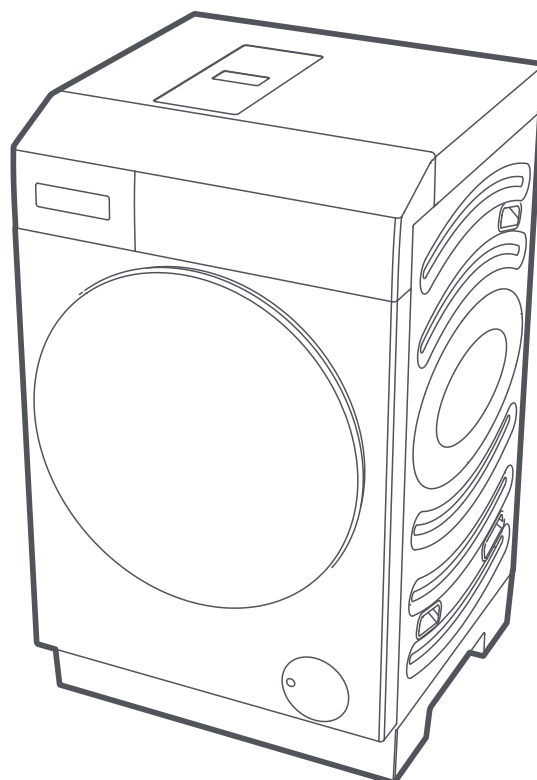
Hisense

据付説明書

ドラム式洗濯乾燥機 (家庭用)

もくじ

洗濯機の運搬.....	2
製品寸法.....	2
付属品.....	2
輸送ボルトの取外し.....	3
据付場所の確認.....	4
排水ホース.....	6
給水ホース.....	8
水平の確認と調整.....	9
アースと電源.....	9
試運転について.....	10
別売部品.....	11
チェックシート.....	12



据え付けをされる方へ

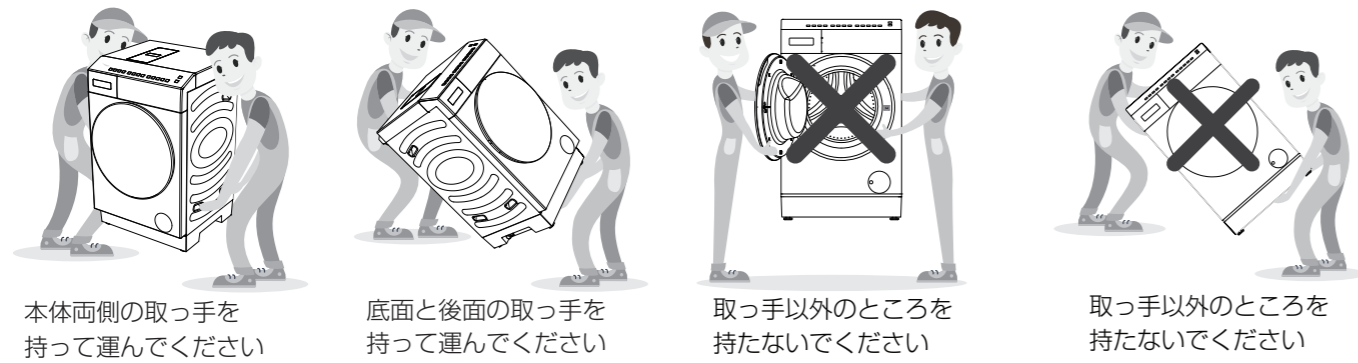
- 安全のため、据え付けは必ず2人以上で作業してください。
- 異常振動や漏水などの不具合が発生するのを防ぐため、据付説明書の記載内容に厳密に従って設置作業を行ってください。
- 据付説明書の指示に従わなかったことにより発生した事故・損害について、当社は一切の責任を負いかねます。
- 設置作業完了後、据付説明書をお客様にお渡しください。

お客様へ

- 施工は必ず、お買い上げの販売店か施工業者にご依頼ください。
- お引越しや点検時に必要となりますので、本据付説明書及び付属品は必ず大切に保管してください。

洗濯機の運搬

■ 安全のため、必ず2人以上で作業してください。



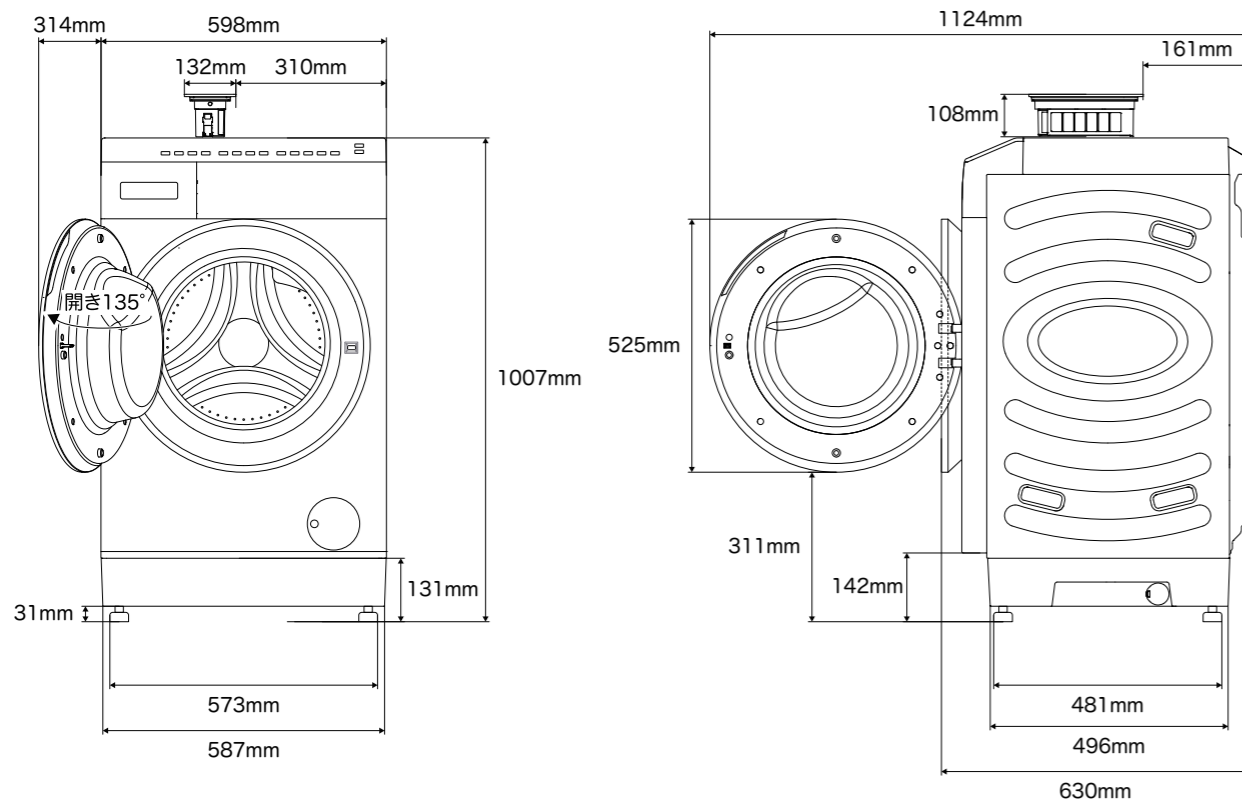
本体両側の取っ手を
持って運んでください

底面と後面の取っ手を
持って運んでください

取っ手以外のところを
持たないでください

取っ手以外のところを
持たないでください

製品寸法



付属品

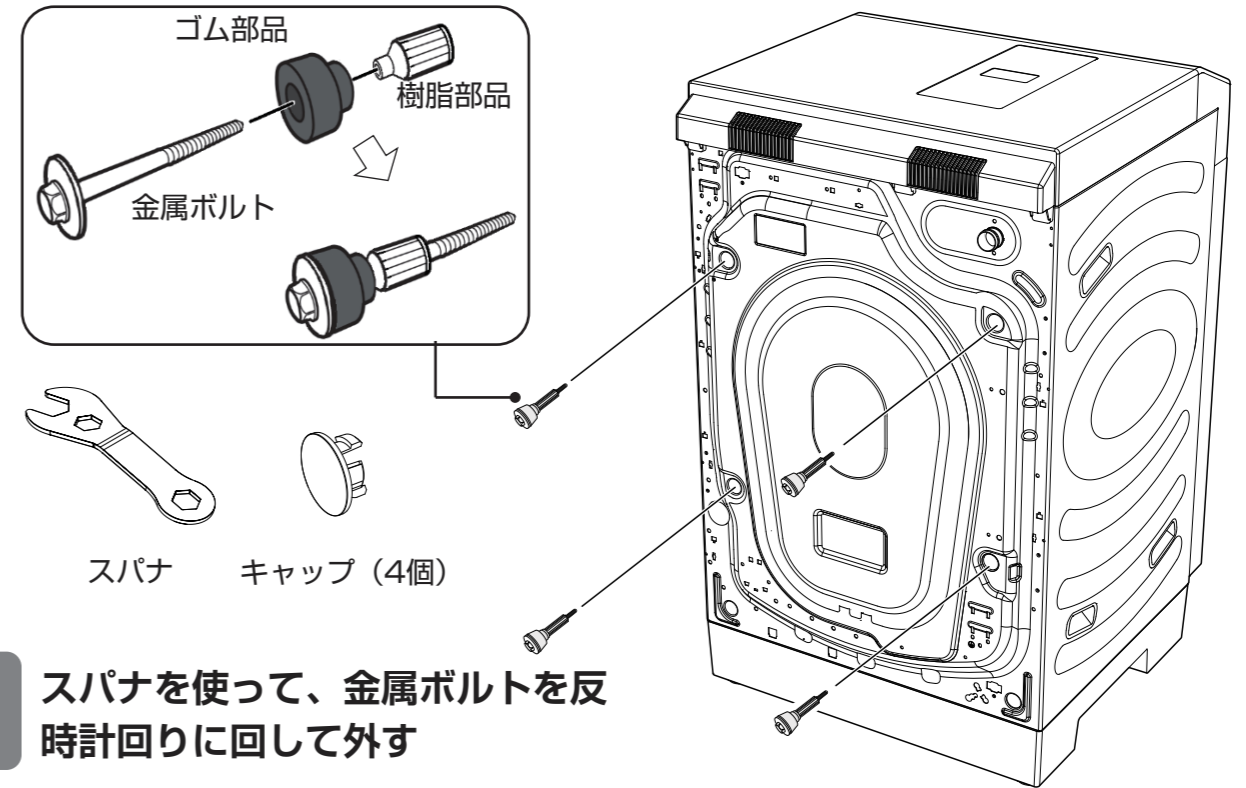


給水ホース 給水つぎ手 排水スリーブ 排水ホース スパナ キャップ (4個) ホースつぎ手 ホース金具 (※3個)

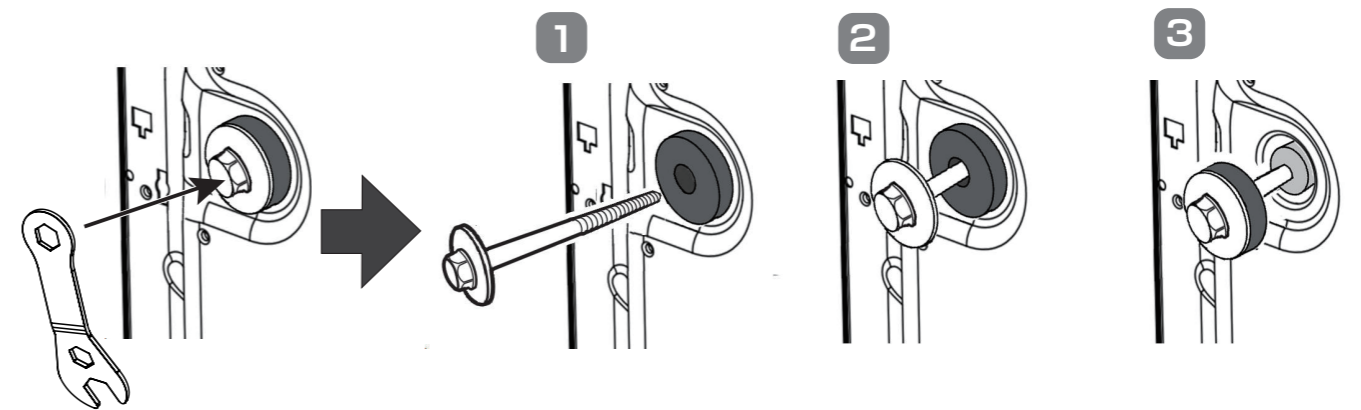
※ホース金具は3個セットで梱包されています。
1個は、排水ホースに取り付けてください。

輸送ボルトの取外し

洗濯機を設置する前に、輸送用に固定されている4本の輸送ボルトを必ず取り外してください。輸送ボルトを外さずに使用すると、異常な振動が発生し、製品が故障する恐れがあります。



- 1 スパナを使って、金属ボルトを反時計回りに回して外す
- 2 金属ボルトが外れたら、再度穴に挿入し、時計回りに3回転させて、樹脂部品に仮固定する
- 3 ボルトを強く押し込み、樹脂部品とゴム部品を分離させた後、ボルトとゴム部品を一緒に引き抜く
- 4 以上の手順を繰り返し、4本のボルトをすべて取り外す
- 5 付属品のキャップを輸送ボルトを外した穴にはめ込む



※外した輸送ボルトは転居などの本体輸送の際に必要です。
スパナと一緒に必ず保管してください。

据付場所の確認

警告

水のかかりやすい場所や、湿気が多い場所に設置しない (漏電による火災・感電の原因)
 ● ベランダ、庭など (風雨にさらされる)
 ● 浴室 (湿気が多い)

注意

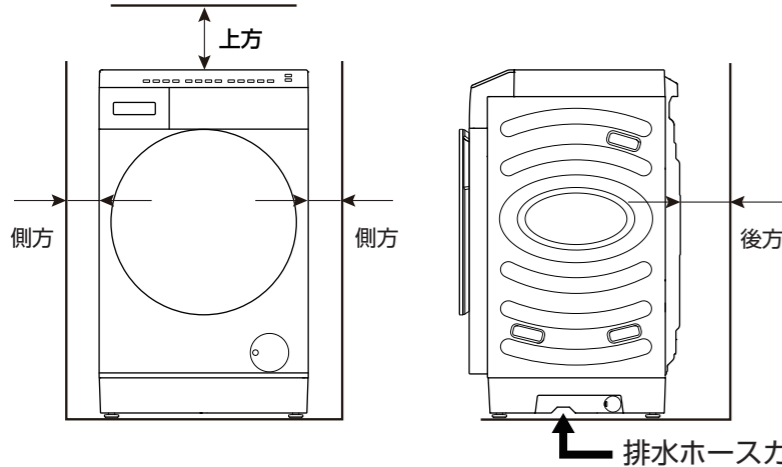
高い場所には設置しない (脱水時の異常振動による本体の移動や落下で、けがや本体・家屋などの破損、水もれなどのおそれがあります)

次の場所には設置しないでください

- 直射日光の当たる場所
- 屋外など冬期に凍結のおそれのある場所
- 給水・排水のできないところ
- じゅうたんの上など (故障の原因)
- タイルなどすべりやすい場所

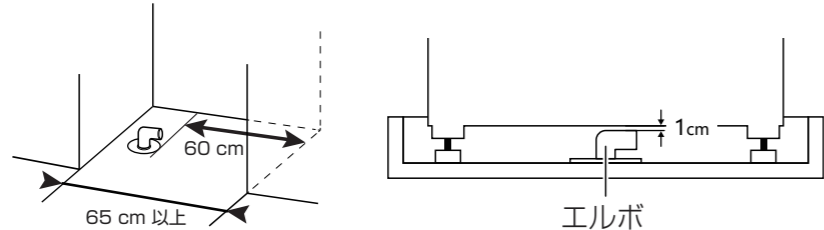
消防法 基準適合 組込形 可燃物からの距離 (cm)			
上方	側方	後方	下方
30	1	3	0

- 本体は前面を開放して、側面や背面は上表の寸法以上離してください。
- 排水パイプが出る側は壁まで9cm以上離してください。

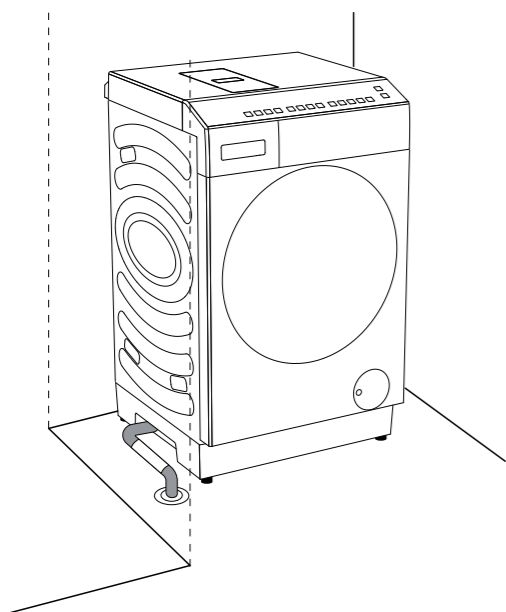


防水パンなし

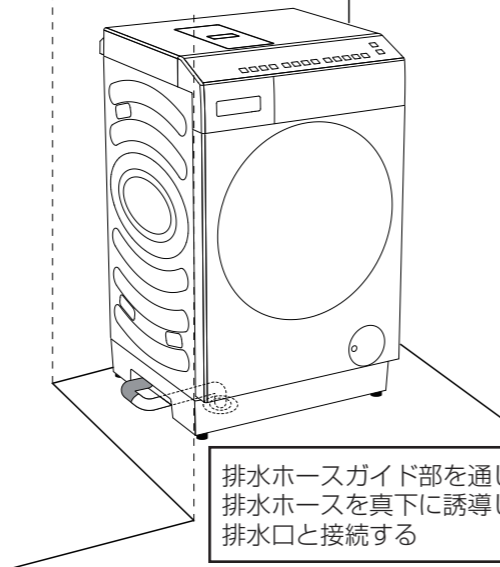
- 設置場所の幅は65cm以上確保してください。



- 排水口が壁から60cm以上離れている場合、洗濯機を直接設置し、側面から排水が可能です

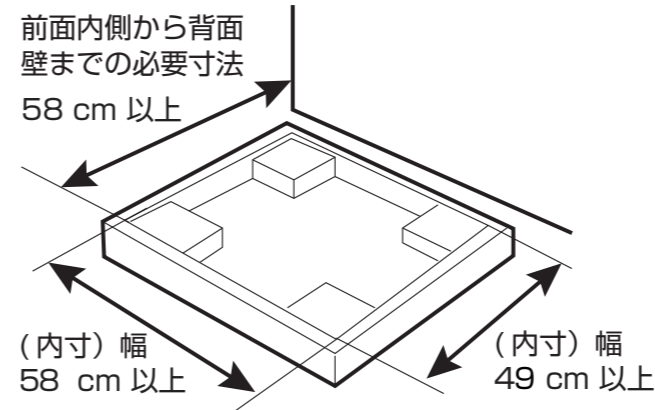


- 排水口から壁までの幅は60cm以下の場合、真下排水になります。本体底面とエルボの間が1cmある場合は、そのまま設置できます。

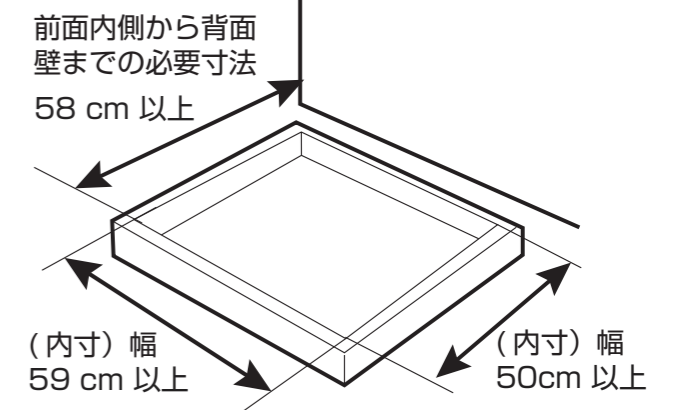


排水ホースガイド部を通して排水ホースを真下に誘導し、排水口と接続する

台付き防水パン 足部深さ 15 mm 以下

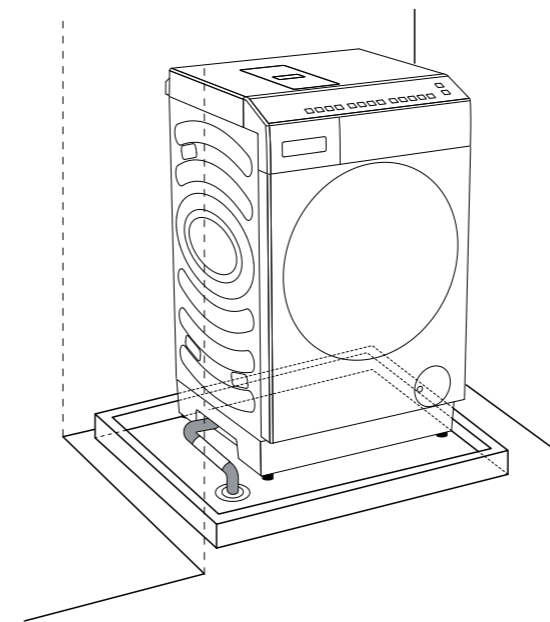
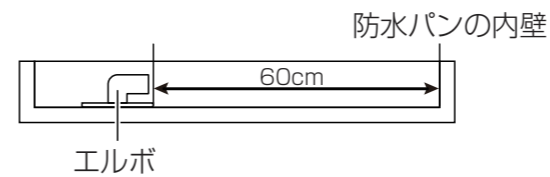


台なし防水パン 足部深さ 60 mm 以下

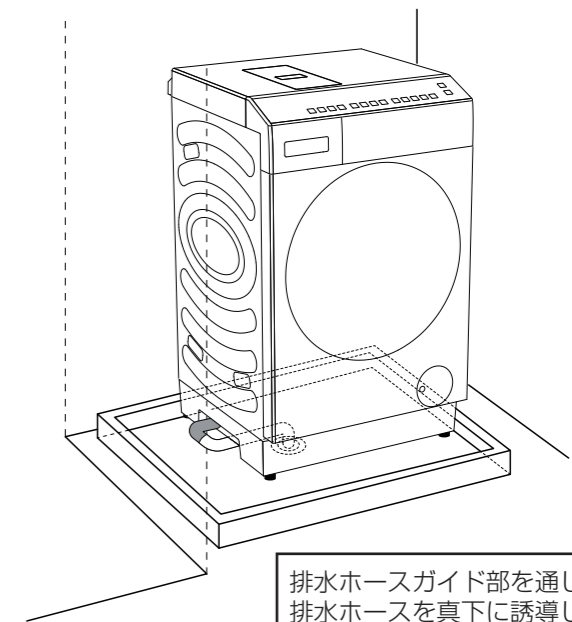
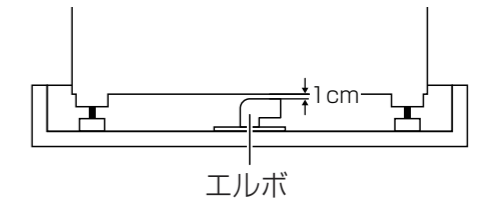


台なし防水パン

- 排水口が防水パンの内壁から60cm以上離れている場合、洗濯機を直接設置し、側面から排水が可能です



- 排水口が防水パンの内壁から60cm以下の場合、真下排水になります。本体底面とエルボの間が1cmある場合は、そのまま設置できます



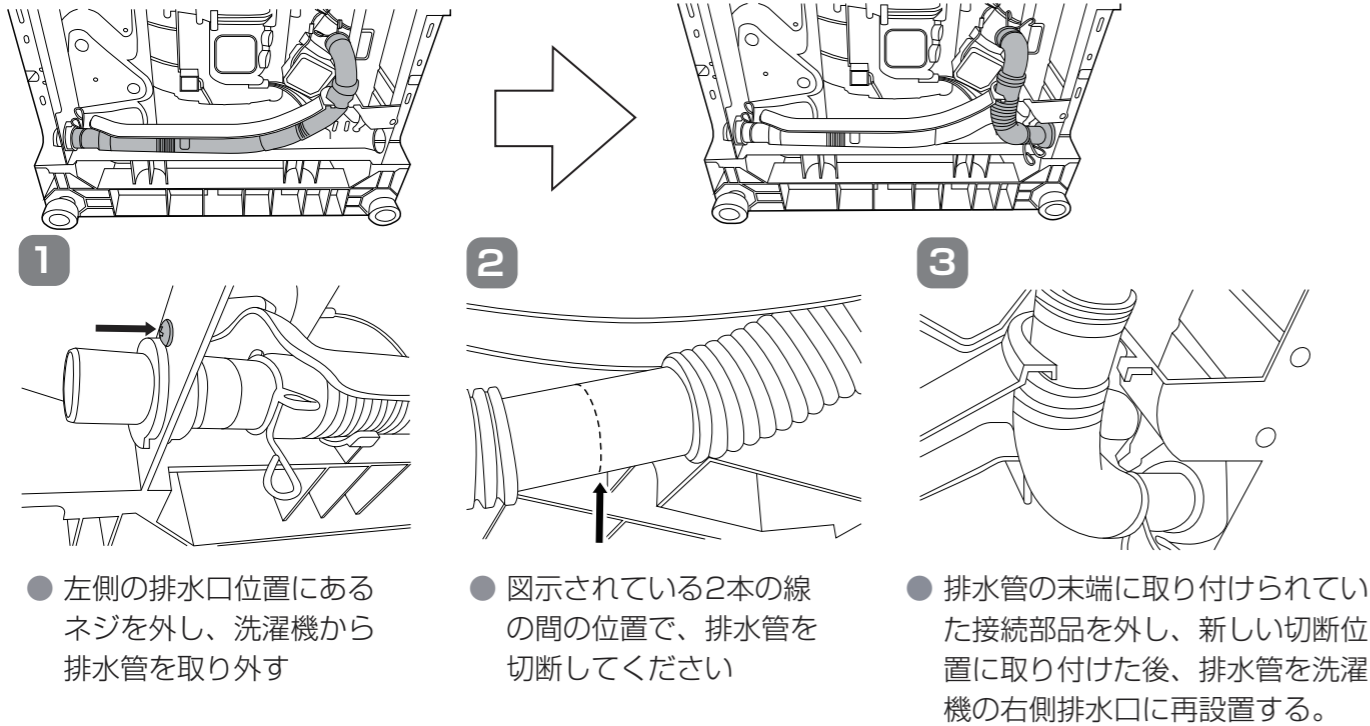
排水ホースガイド部を通して排水ホースを真下に誘導し、排水口と接続する

排水ホース

付け替え 排水口が洗濯機の真下にある場合は次ページを参照ください。

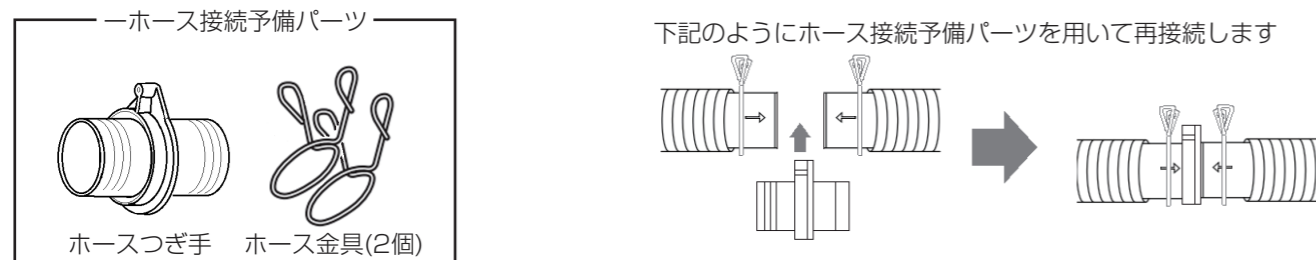
- 工場出荷時は、本体排水口は、本体左側にセットされています。設置状況に合わせ、本体右側の出口にセットしなおしてください。

この作業は床にやわらかい布や、段ボールなどを敷き、前面が下になるように倒し、行ってください。



- 左側の排水口位置にあるネジを外し、洗濯機から排水管を取り外す
- 図示されている2本の線の間で、排水管を切断してください
- 排水管の末端に取り付けられていた接続部品を外し、新しい切断位置に取り付けた後、排水管を洗濯機の右側排水口に再設置する。

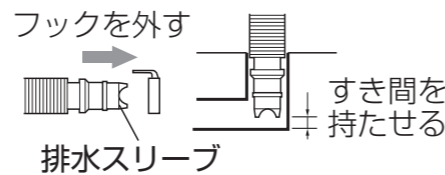
「引っ越し等で、再度左側に排水ホースをセットしなおす場合は、付属のホース接続予備パーツを用いて手順2で切断したホース部分を下図のように修復し、左側にセットしてください。従いまして、右側に切り替えた際、切断したホースは、付属のホース接続予備パーツとともに大切に保管してください。



下記のようにホース接続予備パーツを用いて再接続します

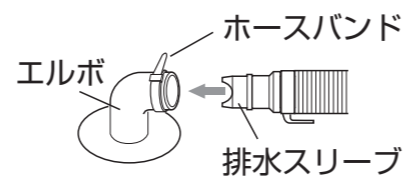
排水口に差し込む

- 排水ホース先端のフックをはずし、付属品の排水スリーブを取り付けて、排水口に差し込む
排水スリーブは排水ホースの先端がふさがれて排水が悪くならないように、すき間を持たせるためのものです。必ず取り付けて使用してください。



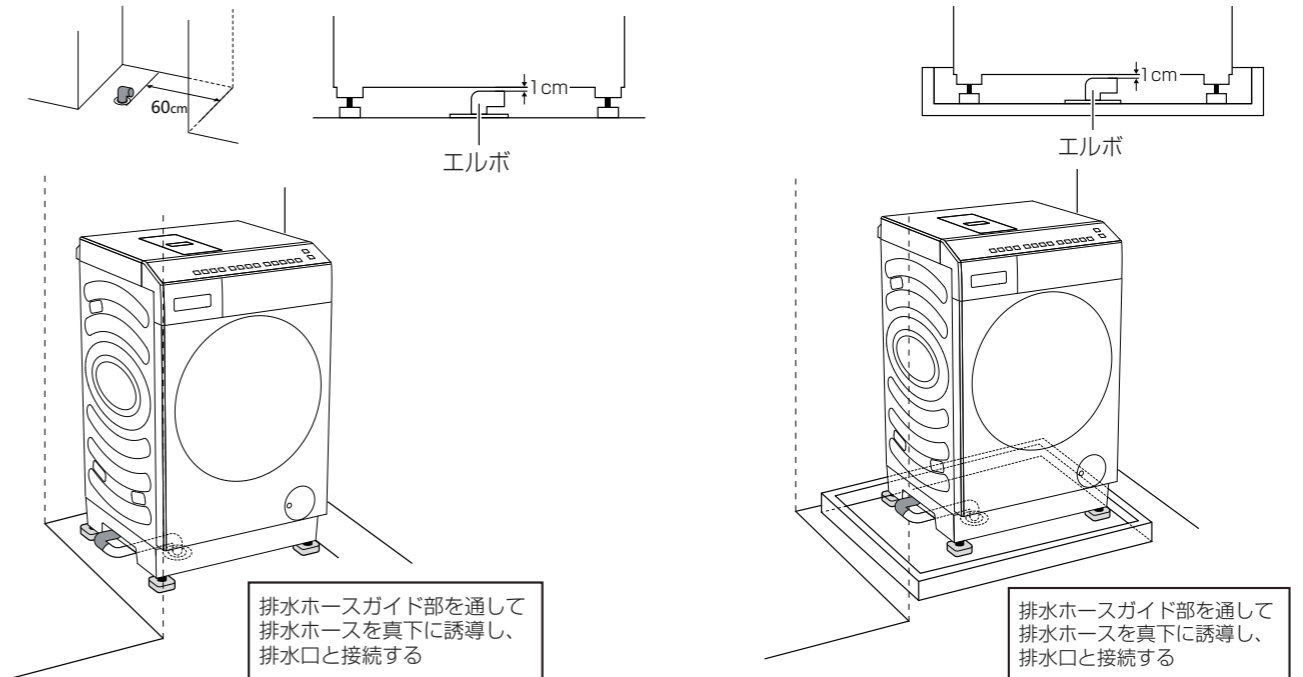
排水口がエルボの場合

- 排水ホースの先端部をエルボにしっかりと差し込み、ホースバンドで確実に固定してください。差し込みができないときは、排水スリーブをはずしてください。

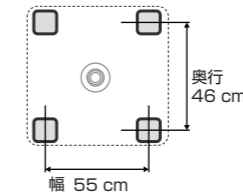


洗濯機の真下に排水口がある場合

- 排水口から壁までの幅は60cm以下の場合、真下排水になります。本体底面とエルボの間が1cm未満の場合は、市販の高さ調整脚を使用してください
- 排水口が防水パンの内壁から60cm以下の場合、真下排水になります。本体底面とエルボの間が1cm未満の場合は、市販の高さ調整脚を使用してください



- 防水パンの足深さより設置できない場合、市販の高さ調整脚をお買い求めいただき、右図のように設置してください。

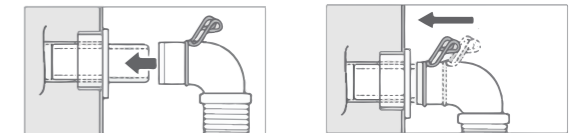


市販の高さ調整脚
※高さ25mm以上



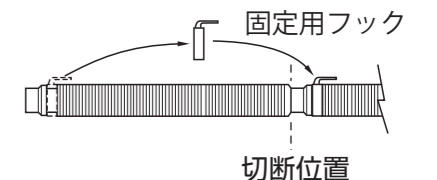
排水ホースの取り付け方

本体排水口に排水ホースを根元まで差し込み、図のようにホース金具で固定してください。



ホースが長すぎてたるむとき

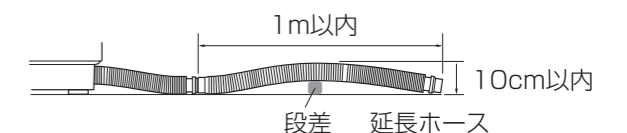
排水ホースは長すぎると、蛇腹のない平らな部分で切断できます。ホースの固定用フックを付け替えてください。



ホースを延長する場合

- 延長ホースの先端部をしっかりと差し込み、確実に固定してください。
 - 市販の「洗濯機用排水延長ホース」をご使用ください。
 - 延長ホースの長さ、段差を越える場合の長さは右側の表に従ってください。

ホースの状態	ホースの高さ	延長ホースの長さ
途中で高くなる場合	10 cm 以内	1 m 以内
途中で高くない場合	-	3 m 以内

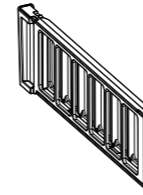


試運転について

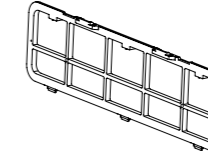
- 1 水栓を開く
●水栓や給水口から水漏れがないか確認してください
- 2 電源を入れる
[切/入] を押す
- 3 スタートする
[スタート一時停止] を押す
●約 5 分間運転をする。異常音や、水漏れがないか確認してください。
- 4 再スタートする
[切/入] を押し、電源を切り、再び電源を入れる
- 5 脱水のみを運転する
[洗乾切替] を押し、「洗濯」を選ぶ
[脱水] を長押し設定し、[スタート一時停止] を押す
●約 3 分間運転をする。異常音や、水漏れがないか確認してください。
- 6 一時停止する
[スタート一時停止] を押す
●ドアロックの解除を確認する。
- 7 電源を切る
[切/入] を押す
●試運転を完了する。

別売部品

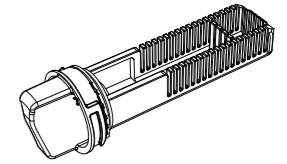
フィルターは消耗品です。破れたり、破損したときは交換してください。



乾燥フィルターネット
部品コード：2485286



内部フィルター
部品コード：2475494



排水フィルター
部品コード：2489624

チェックシート

■ 洗濯機の設置完了後、下記項目を一点ずつ チェックしてください

- 洗濯機の付属品が全て揃っていますか
- 4本の輸送ボルトを全て取り外しましたか
- 洗濯機の水平状態を水準器で確認しましたか
- 洗濯機の対角を押して、がたつきがないか確認しましたか
- 調節脚の高さを調整後、固定ナットで確実に固定しましたか
- 新品の給水ホース及び給水つぎ手を取り付けましたか
- 給水ホースのナットは垂直に給水口にしっかり締め付けましたか
- 給水ホースに折れや引っ張りが発生していませんか
- 給水ホースの両端接続部から漏水していませんか
- 給水・排水できますか
- 排水ホースに破損や変形はありませんか
- 排水管全経路にわたり地面から10cm以内の設置となっていますか
- 延長ホースの長さを確認しましたか
- 排水ホースの両端接続部から漏水していませんか
- 接地線は正しく設置されていますか
- 定格 15A 以上、交流 100V のコンセントを単独で使用していますか
- 電源コードが挟まれていたり、本体と接触していませんか
- 試運転は正常に完了しましたか
- 以上の全項目の確認は完了していますか

設置日付	設置業者様サイン
------	----------

ハイセンスジャパン株式会社

2496312-X08064530D

〒212-0058 神奈川県川崎市幸区堀川町 66 番地 2